



## РУКОВОДСТВО ПО ЭКСПЛУАТАЦИИ

### Шлифмашинка пневматическая ¼ мини PT-1003



Пожалуйста, прочитайте и ознакомьтесь с пособием по эксплуатации перед использованием и следуйте всем его правилам безопасности и инструкциям по применению. Несоблюдение инструкции может привести к травмам или поломке инструмента.

## Технические данные:

свободная скорость:	25 000 об/мин
воздушный шланг	3/8"
пропускная способность:	1/4" (6 мм)
воздухоприемник:	1/4"
среднее потребление воздуха:	115л/мин

## А. Характеристики и функции

Предохранительная защелка рычага для безопасности. Встроенный регулятор  
Легкий алюминиевый корпус.

Используется со всеми видами насадок для сверления отверстий, очистки сварных швов, обработки острых краев, снятия кромки, полирования, шлифовки и т.д.

Задний выход воздуха для удобства в работе.

## В. Подача воздуха (см.рисунок ниже)

1. Убедитесь, что используемый в работе с инструментом компрессор обеспечивает нужной для инструмента производительностью (л.мин).

2. Поверните дроссель в позицию «выкл.» при подсоединении инструмента к источнику воздуха.

3. При работе с инструментом используйте давление воздуха 190 psi (или в диапазоне от 6,0 до 8,0 атм). Высокое давление и загрязненный воздух сокращают срок эксплуатации инструмента, быстро изнашивают, а также могут создавать опасность при работе.

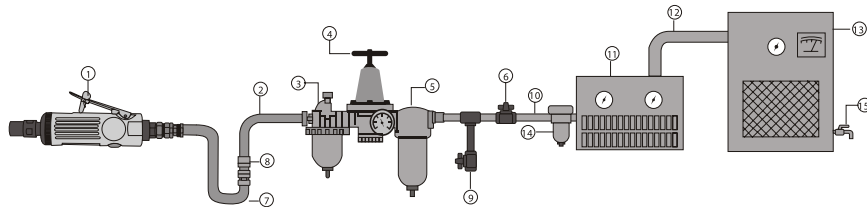
4. Ежедневно сливайте конденсат из ресивера, воздушной магистрали и фильтров. Вода из воздухопровода может попасть в инструмент и повредить его.

5. Еженедельно чистите картридж входного фильтра. Рекомендуемая схема монтажа показана на рисунке ниже.

6. Давление в воздуховоде может быть увеличено в соответствии с большей длиной шланга (обычно более 8 м). Минимальный диаметр шланга должен составлять 1,4", фитинги должны иметь такие же внутренние размеры. Для нормального функционирования инструмента рекомендуется использовать шланги подачи воздуха 3/8".

7. Используйте соответствующие шланги и фитинги. Мы не рекомендуем подсоединять быстроразъемные соединения непосредственно к инструменту, т.к. это может привести к его поломке вследствие вибрации. Вместо этого, подсоедините небольшой длинный шланг к инструменту через обычное соединение и шланг через быстроразъемное соединение к основной воздушной магистрали.

8. Держите шланги вдали от масла, высокой температуры и острых предметов. Перед использованием, проверяйте их. Убедитесь, что все соединения безопасны.



### Схема воздушной системы:

1. Пневматический инструмент
2. Воздушный шланг 3/8 ID
3. Масленка
4. Регулятор давления
5. Фильтр
6. Отсечной клапан

7. Противозахлестывающий шланг
- 8) Быстроразъемное соединение и коннектор
- 9) Кран для слива конденсата
- 10) Труба 1/2 или большая и фитинг
- 11) осушитель воздуха
- 12) 1» или больше труба и фитинг
- 13) Автоматический дренаж

## **С. Инструкции по технике безопасности**

1. Во время работы необходимо надевать защитные очки. Используйте противопылевую маску, т.к. при работе инструмента появляется пыль, которая может причинить вред здоровью. При необходимости используйте перчатки и беруши.

2. При использовании инструмента убедитесь в том, что вы занимаете устойчивое положение. Используйте зажимы или тиски, чтобы обрабатываемый предмет не мешал Вам удерживать инструмент обеими руками во время работы.

3. Убедитесь в том, что части вашей одежды, волосы и т.д. не могут попасть в работающие механизмы. Снимите украшения и часы перед началом работы с инструментом.

4. Убедитесь, что на рабочем месте нет посторонних предметов и нет доступа другим людям в зону работы инструмента. Рабочее место должно быть хорошо вентилируемым.

5. Отсоедините воздушный шланг перед заменой/установкой дополнительных инструментов.

6. Перед подключением к воздушному шлангу, убедитесь в том, что инструмент выключен.

7. Отключайте инструмент от подачи воздуха, когда вы его не используете.

8. Никогда не переносите инструмент, держа его за шланг.

## **D. Техническое обслуживание и смазка**

1. Если вы не используете маслораспылитель в воздушной магистрали, смазывайте воздушный мотор используя масленку. Так же можно в ручную подавать 4-5 капель во входное отверстие инструмента каждый час работы. Для смазки можно использовать масла SAE 10 или масло для швейных машин. Не используйте масло с моющими свойствами.

2. Не используйте жирные масла, т.к. это может привести к сбоям в работе и поломке инструмента.

3. Смазку необходимо производить через час работы инструмента.

4. После завершения работы, снимите воздушный шланг и добавьте 4-5 капель масла во входное отверстие, затем снова подсоедините шланг и включите инструмент на несколько секунд. Это продлит срок эксплуатации инструмента.

5. Ежедневно проводите чистку картриджа фильтра.

## **E. Предостережение**

1. Никогда не используйте инструмент в потенциально взрывоопасной среде.

2. При работе занимайте устойчивое положение и всегда надевайте перчатки во избежание травм от вращения между опорной штангой и рабочей поверхностью.

3. Непредвиденное движение инструмента, вызванное реактивной силой или поломкой инструмента, может привести к травмам.

4. Избегайте попадания частей одежды или волос в движущиеся части инструмента. Травмы могут быть также вызваны попаданием платков, галстуков в движущиеся части инструмента.

5. Уровень шума на рабочем месте может превышать допустимый стандарт – 85дБ. В таком случае необходимо использовать беруши.

6. Неожиданное движение работающего инструмента может привести к серьезным травмам.

7. Скольжение или падение- это основные причины травматизма и даже могут привести к летальному исходу. Убедитесь, что у вас под ногами в помещении нет шлангов.

8. Слишком высокое давление воздуха или свободное вращение приводят к быстрому износу инструмента, а так же к возникновению опасных ситуаций на рабочем месте.

9. Длительная работа с инструментом и плохие рабочие условия могут привести к травмам рук. Если вы чувствуете онемение или боль в руках, выключите инструмент и сделайте перерыв в работе. Если такие симптомы возникают, обязательно обратитесь к врачу.

10. Никогда не пытайтесь изменить внутреннюю конструкцию инструмента, в таком случае работа с инструментом станет опасной.

## **F. Устранение неполадок**

*Неполадки:*

- Инструмент не работает на нормальной скорости или в установленном диапазоне

скоростей.

- Мотор заедает
- Автоматический запуск при подсоединении к сжатому воздуху
- Снижаются обороты
- Ненормальная вибрация- нагревается корпус

*Причины:*

- Недостаточная подача воздуха (давление воздуха недостаточно)
- Сломан контроллер скорости/переключатель
- Лопатки ротора сломаны или износились
- Попадание пыли в мотор
- Неполадки рычага дросселя или пускового крючка
- Утечка воздуха на входе или где-либо еще
- Поврежден(ы) подшипник(и)
- Изнас соответствующего уплотнительного кольца или уплотнительное кольцо находится не на месте
- Недостаточно смазки

*Устранение неполадок:*

- Проверьте воздушный шланг и убедитесь, что он не заблокирован или перекручен из-за чего воздух может подаваться в недостаточном объеме
- Проверьте, обеспечивает ли компрессор необходимое давление воздуха
- Замените лопатки ротора
- Разберите и почистите инструмент согласно инструкции
- Проверьте и зафиксируйте рычаг дросселя или пусковой крючок
- Проверьте есть ли утечка воздуха и устраните ее
- Замените подшипник(и)
- Замените уплотнительное кольцо или верните его в нужное положение
- Смажьте инструмент для обеспечения нужной скорости и вращения

*Примечание: В случае возникновения поломок, которые не могут быть устранены пользователем, обратитесь в сервисный центр или свяжитесь с вашим торговым агентом, у которого вы купили данный инструмент.*

## **G. Хранение**

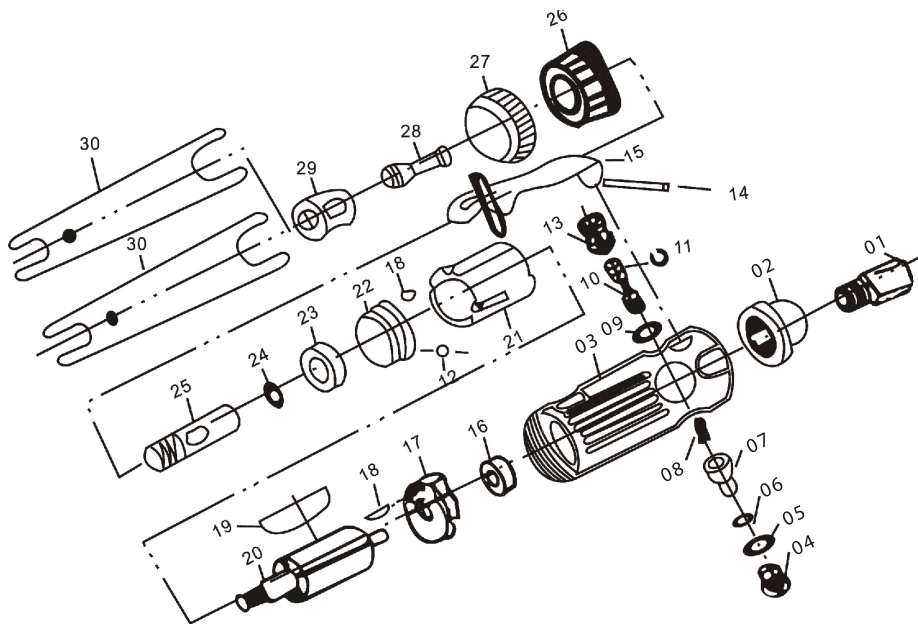
Не храните инструмент в помещениях с повышенной влажностью, это может привести к возникновению ржавчины внутри инструмента. Перед длительным хранением смажьте инструмент веретенным маслом и включите его на несколько секунд.

## **H. Утилизация**

Если инструмент серьезно поврежден, окончательно вышел из строя, утилизируйте его. Никогда не бросайте инструмент в огонь.

## **I. Заказ запасных частей**

1. Если вам необходимо заказать запасные части, свяжитесь с сервисным центром или торговым агентом, у которого вы купили данный инструмент.
2. При заказе запасных частей, укажите количество и номер запчастей.



## СПИСОК ЗАПАСНЫХ ЧАСТЕЙ

№	Наименование	Кол-во
01	воздухоприемник	1
02	крышка глушителя	1
03	корпус	1
04	пробка задвижки	1
05	уплотнительное кольцо	1
06	уплотнительное кольцо	1
07	регулятор воздуха	1
08	пружина	1
09	уплотнительное кольцо	1
10	шток клапана	1
11	уплотнительное кольцо	1
12	стальной шарик	1
13	втулка клапана	1
14	штифт	1

15	пусковой крючок	1
16	подшипник	1
17	нажимная плита	1
18	штифт	2
19	лопатка ротора	4
20	ротор	1
21	барабан	1
22	передняя панель	1
23	подшипник	1
24	шайба	1
25	патрон зажимной втулки	1
26	держатель	1
27	крышка станины	1
28	зажимная втулка	1
29	крышка	1
30	ключ	2