





Deutsch	3
English	6
Français	9
Italiano	12
Nederlands	15
Español	18
Português	21
Dansk	24
Norsk	27
Svenska	30
Suomi	33
Ελληνικά	36
Русский	40
Magyar	44
Čeština	47
Slovenščina	50
Polski	53
Eesti	56
Latviešu	59
Lietuviškai	62
Українська	65

 Перед первым применением вашего прибора прочитайте эту оригинальную инструкцию по эксплуатации, после этого действуйте соответственно и сохраните ее для дальнейшего пользования или для следующего владельца.

## Оглавление

Защита окружающей среды	RU	..	1
Символы в руководстве по эксплуатации	RU	..	1
Использование по назначению	RU	..	1
Назначение	RU	..	1
Защитные устройства	RU	..	1
Начало работы	RU	..	1
Управление	RU	..	1
Вывод из эксплуатации	RU	..	2
Транспортировка	RU	..	2
Хранение прибора	RU	..	2
Уход и техническое обслуживание	RU	..	2
Помощь в случае неполадок	RU	..	3
Гарантия	RU	..	2
Технические данные	RU	..	3
Заявление о соответствии EC	RU	..	4

## Защита окружающей среды

	Упаковочные материалы пригодны для вторичной переработки. Пожалуйста, не выбрасывайте упаковку вместе с бытовыми отходами, а сдайте ее в один из пунктов приема вторичного сырья.
	Старые приборы содержат ценные перерабатываемые материалы, подлежащие передаче в пункты приемки вторичного сырья. Аккумуляторы, масло и иные подобные материалы не должны попадать в окружающую среду. Поэтому утилизируйте старые приборы через соответствующие системы приемки отходов.

## Инструкции по применению компонентов (REACH)

Актуальные сведения о компонентах приведены на веб-узле по следующему адресу:

[www.kaercher.com/REACH](http://www.kaercher.com/REACH)

## Символы в руководстве по эксплуатации

### Опасность

Для непосредственно грозящей опасности, которая приводит к тяжелым увечьям или к смерти.

### Предупреждение

Для возможной потенциально опасной ситуации, которая может привести к тяжелым увечьям или к смерти.

### Внимание!

Для возможной потенциально опасной ситуации, которая может привести к легким травмам или повлечь материальный ущерб.

## Использование по назначению

- Прибор используется исключительно для выработки горячей воды в сочетании с высоконапорным моющим аппаратом для мойки оборудования, автомобилей, зданий, инструментов и т.п.
- При использовании другого моющего средства кроме воды, обратитесь за справкой в торговую организацию или службу сервисного обслуживания.
- При установке температуры обратите внимание на подготовленность насоса и очищаемых объектов.

### Опасность

Опасность получения травм! При использовании на автозаправочных станциях или в других опасных зонах соблюдайте соответствующие правила техники безопасности.

Пожалуйста, не допускайте попадания сточных вод, содержащих минеральные масла, в почву, водоемы или канализацию. Поэтому мойку моторов и днища автомашин проводить только в приспособленных для этого местах с маслоуловителем.

## Назначение

- С HWE 860 вы можете нагревать воду при помощи электричества. Применение имеет смысл везде, где проблематичен отвод отработанных газов горелки.
- Достижимая температура зависит от пропускного объема воды, а также от производительности используемого насоса (среднее значение смотреть в "Технических данных").
- Заданная температура регулируется термостатом. Когда переключатель находится в положении "Ручной режим", нагрев, в зависимости от термостата, всегда включен. При переключении в положение "Автоматический режим" готовность к работе дополнительно зависит от выключа-

теля с часовым механизмом или внешнего дистанционного управления

- Прибор одновременно служит запасным баком для насоса высокого давления.
- Жидкий умягчитель препятствует обызвествлению нагревательного змеевика при эксплуатации с водопроводной водой, содержащей кальций. Он по капле заполняет бойлер подаваемой водой. На заводе дозировка установлена на среднее значение. Данную настройку служба сервисного обслуживания может установить в соответствии с местными условиями.

## Защитные устройства

### Ограничитель температуры

Ограничитель температуры отключает прибор, если терморегулятор неисправен.

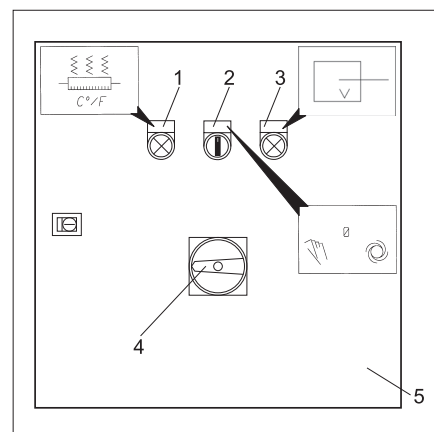
## Начало работы

### Залив жидкого умягчителя

- Белый резервуар для жидкого умягчителя находится на бойлере.
- Если белый резервуар пуст, мигает красная контрольная лампочка распределительного шкафа.
- ➔ Наполнить резервуар жидким умягчителем RM 110.

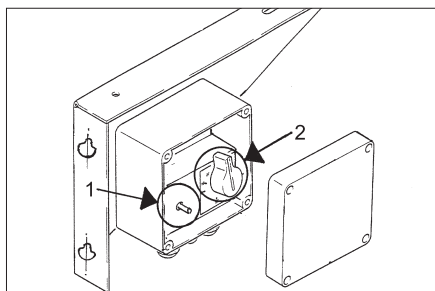
## Управление

### Элементы управления



- 1 Контрольная лампочка «Нагрев включен» (зеленого цвета)
- 2 Переключатель ручного/автоматического режима
- 3 Контрольная лампочка (красная) - Уровень заполнения жидкого умягчителя
- 4 Главный выключатель
- 5 Распределительный шкаф

## Включение прибора



1 Ограничитель температуры

2 Регулятор температуры

→ Откройте подачу воды.

→ Установите регулятор температуры на нужную температуру.

→ Повернуть главный переключатель в положение "1".

→ Установить переключатель на ручной или автоматический режим.

Мы рекомендуем следующие температуры мойки:

– Легкие загрязнения

**30-50 °C**

– Загрязнения, содержащие белок, напр., в пищевой промышленности

**макс. 60 °C**

– Мойка автомобилей, машин

**60-85 °C**

### Внимание!

Если изменяются рабочее давление и подача, температура воды также изменяется.

## Выключение аппарата

→ Повернуть переключатель ручного/автоматического режима в положение „0“.

## Вывод из эксплуатации

→ Повернуть главный переключатель в положение "0".

## Опорожнить аппарат

→ Закрывать подачу воды.

→ Отвинтить от аппарата шланг подачи воды и шланг высокого давления.

→ Вывинтить пробку из днища бойлера и опорожнить его.

→ Оставить насос высокого давления включенным в течение не более 1 минуты до тех пор, пока насос и трубопроводы не опорожнятся.

## Защита от замерзания

Прибор должен быть установлен в помещении, защищенном от морозов. При опасности замерзания, например, при монтаже на открытом воздухе, прибор нужно опорожнить и промыть антифризом.

### ⚠ Предупреждение

Мороз разрушает установку, если из нее полностью не удалена вода.

→ Слить воду.

→ Промывка прибора антифризом.

В результате этого также достигается определенная антикоррозионная защита.

## Транспортировка

### Внимание!

Опасность получения травм и повреждений! При транспортировке следует обратить внимание на вес устройства.

При перевозке аппарата в транспортных средствах следует учитывать действующие местные государственные нормы, направленные на защиту от скольжения и опрокидывания.

## Хранение прибора

### Внимание!

Опасность получения травм и повреждений! При хранении следует обратить внимание на вес устройства.

Это устройство разрешается хранить только во внутренних помещениях.

## Уход и техническое обслуживание

### ⚠ Опасность

Опасность получения травм! При проведении любых работ по ремонту и техническому обслуживанию главный выключатель должен быть выключен.

## Визуальная проверка

→ Проверить соединительный кабель. Соединительный кабель не должен быть поврежден (опасность поражения электрическим током). Поврежденный соединительный кабель должен быть незамедлительно заменен уполномоченной службой сервисного обслуживания/специалистом-электриком.

→ Проверить шланг подвода горячей воды.

Шланг подвода горячей воды не должен быть поврежден. Поврежденный шланг следует немедленно заменить (опасность ожога паром).

## Удаление накипи из бойлера

В приборе, покрытом известковым налетом, ухудшается теплоотдача и снижается КПД.

### ⚠ Опасность

Опасность взрыва ввиду образования горючих газов! Курение при удалении накипи запрещено. Обеспечить хорошую вентиляцию.

### ⚠ Опасность

Опасность повреждения кислотой! Носите защитные очки и защитную обувь.

Для удаления, согласно государственным нормам, разрешается использовать только проверенные средства для удаления накипи с маркировкой о проверке.

– RM 100 (№ для заказа 6.287-008)

растворяет известняк и простые соединения из известняка и остатков моющих веществ.

→ Залить в бойлер 30 литров воды.

→ Подключить шланг подачи воды к крану подачи воды и повесить шланг в резервуар.

→ Вывинтить форсунку струйной трубки. Присоединенную струйную трубку высоконапорного моющего аппарата также повесить в резервуар.

Таким образом возникает циркуляция: Резервуар - насос - бойлер.

→ Налить 2 литра кислоты для удаления накипи в резервуар.

→ Запустить насос высокого давления.

→ Раствор не должен быть горячее 60 °C. При этом проконтролировать, чтобы не образовывались пузырьки газа (не смешивались с возникающей пеной).

→ Если через 15 минут не наблюдается явное газообразование, долить следующие 0,5 литров кислоты для удаления накипи в резервуар (максимальная концентрация 7%). При регулярном удалении накипи процесс завершается приблизительно через 3 минуты.

## Гарантия

В каждой стране действуют соответствующие гарантийные условия, изданные уполномоченной организацией сбыта нашей продукции в данной стране. Возможные неисправности прибора в течение гарантийного срока мы устраняем бесплатно, если причина заключается в дефектах материалов или ошибках при изготовлении. В случае возникновения претензий в течение гарантийного срока просьба обращаться, имея при себе чек о покупке, в торговую организацию, продавшую вам прибор или в ближайшую уполномоченную службу сервисного обслуживания.

## Помощь в случае неполадок

### ⚠ Опасность

Опасность получения травм! При проведении любых работ по ремонту и техническому обслуживанию главный выключатель должен быть выключен.

### ⚠ Опасность

Опасность поражения электротоком! Выполнение проверки электрических конструктивных элементов разрешается только авторизованной сервисной службе.

Неполадка	Возможная причина	Способ устранения
Прибор не нагревается	На устройство не подано напряжение.	Проверить главный предохранитель.
	Перегорел предохранитель в цепи управления. Установить предохранитель в управляющем трансформаторе.	Установить новые предохранители. При повторном перегорании устранить причину перегрузки.
	Сработал выключатель защиты двигателя в распределительном шкафу.	Разблокировать выключатель защиты двигателя. При повторении срабатывания сообщить в сервисную службу.
	Терморегулятор неисправен, ограничитель температуры отключил прибор.	Поставить в известность сервисную службу.
	Защитное устройство не в порядке.	Поставить в известность сервисную службу.
Контрольная лампа жидкого умягчителя мигает красным светом.	В резервуаре отсутствует жидкий умягчитель.	Заправка жидкого умягчителя.
Прибор нагревается неправильно	Нагревательный змеевик покрыт накипью.	Удалить накипь с нагревательного змеевика
	Неисправен регулятор температуры.	Поставить в известность сервисную службу.

## Технические данные

		HWE 860		
<b>№ детали</b>		3.070-030		
<b>Электрические параметры</b>				
Вид тока	--	3 Ph		
Частота	Hz	50-60		
Напряжение	V	400		
Потребляемая мощность	kW	24		
Предохранитель (инертный)	A	50		
<b>Подключение водоснабжения</b>				
Температура подаваемой воды (макс.)	°C	80		
Количество подаваемой воды (мин.)	l/h	1300	900	700
<b>Данные о производительности</b>				
Рабочая температура в непрерывном режиме при температуре подаваемой воды 15 °C	°C	31	38	45
Рабочая температура (максимальная)	°C	85		
Мощность нагрева	kW	24		
<b>Размеры и массы</b>				
Длина	mm	440		
Ширина	mm	508		
высота	mm	751		
Вес без принадлежностей и распределительного шкафа	kg	24		
Вес распределительного шкафа	kg	18		
Емкость бойлера, общая	l	ca. 55		
Емкость бойлера, камера предварительного нагрева	l	ca. 19		

## Заявление о соответствии ЕС

Настоящим мы заявляем, что нижеуказанный прибор по своей концепции и конструкции, а также в осуществленном и допущенном нами к продаже исполнении отвечает соответствующим основным требованиям по безопасности и здоровью согласно директивам ЕС. При внесении изменений, не согласованных с нами, данное заявление теряет свою силу.

**Продукт** Бойлер  
**Тип:** HWE 860

**Основные директивы ЕС**  
2006/42/ЕС (+2009/127/ЕС)  
2004/108/ЕС


### Примененные гармонизированные нормы


EN 55014-1: 2006+A1: 2009+A2: 2011  
EN 55014-2: 1997+A1: 2001+A2: 2008  
EN 60335-1  
EN 60335-2-79  
EN 61000-3-2: 2006+A1: 2009+A2: 2009  
EN 61000-3-11: 2000  
EN 62233: 2008

### Примененные спецификации:

---

Нижеподписавшиеся лица действуют по поручению и по доверенности руководства предприятия.

  
H. Jenner  
CEO

  
S. Reiser  
Head of Approbation

уполномоченный по документации:  
S. Reiser

Alfred Kaercher GmbH & Co. KG  
Alfred-Kaercher-Str. 28 - 40  
71364 Winnenden (Germany)  
Тел.: +49 7195 14-0  
Факс: +49 7195 14-2212

Winnenden, 2013/02/01