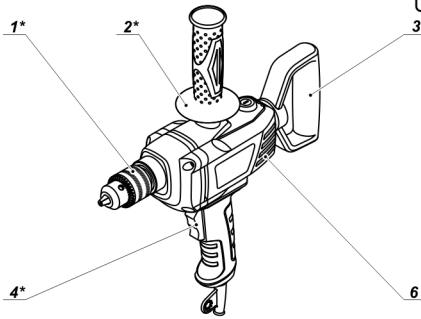


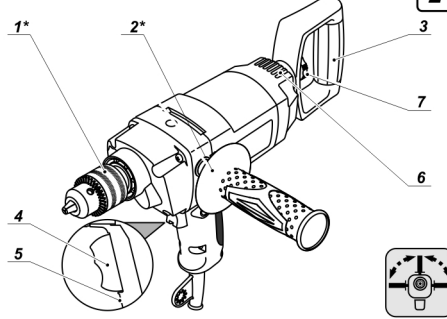
**BM-720 M**

**1**



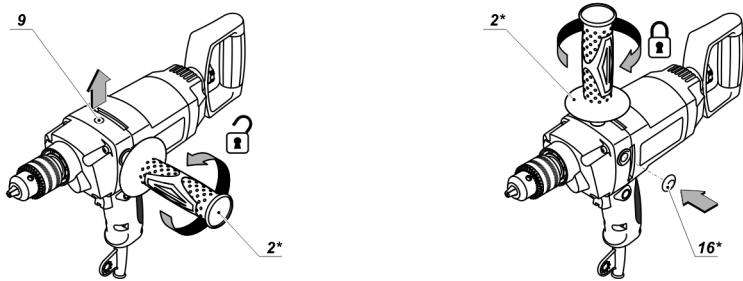
**BM-1050 M**

**2**



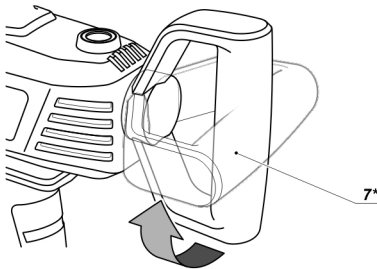
**BM-1050 M**

**3**

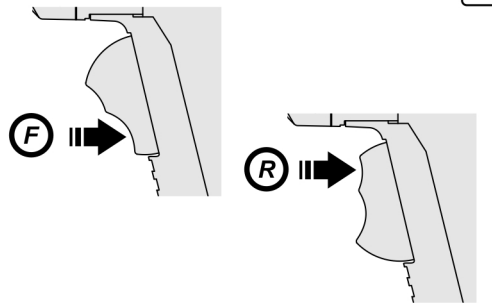


**BM-720 M**

**4**

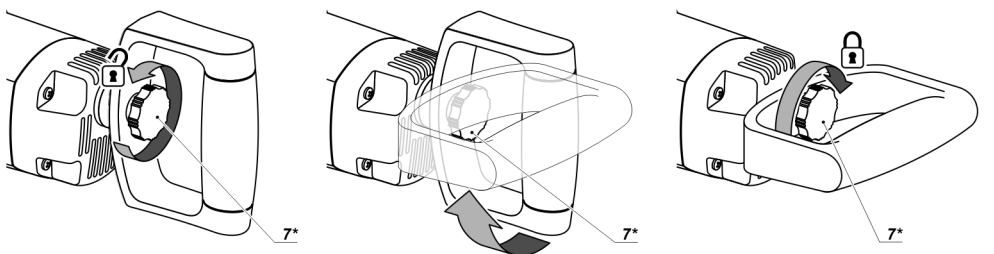


**5**



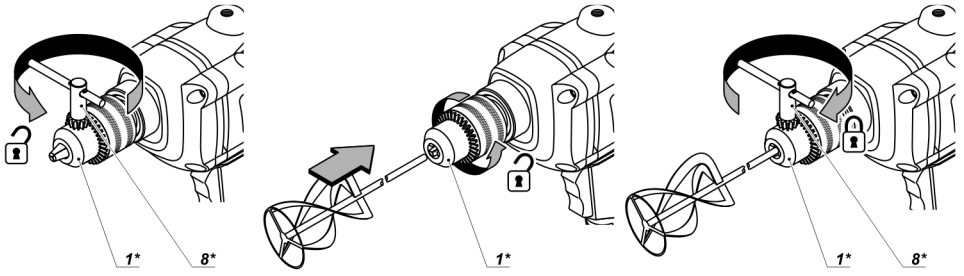
**BM-1050 M**

**6**



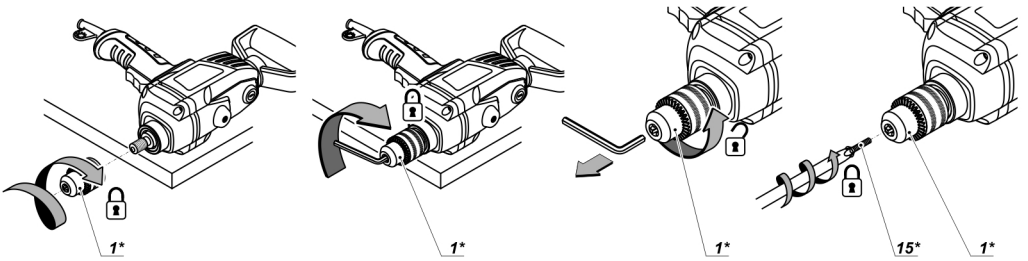
BM-720 M / BM-1050 M

7



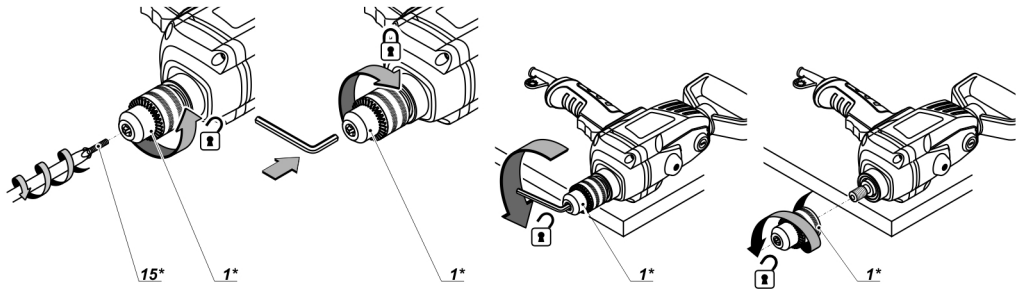
BM-720 M / BM-1050 M

8

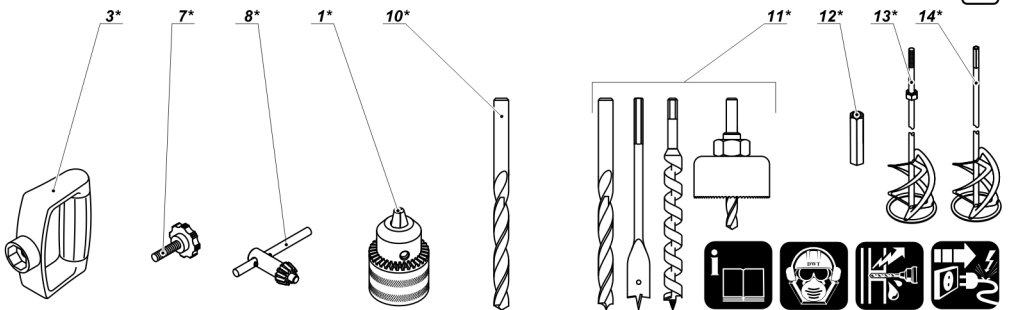


BM-720 M / BM-1050 M

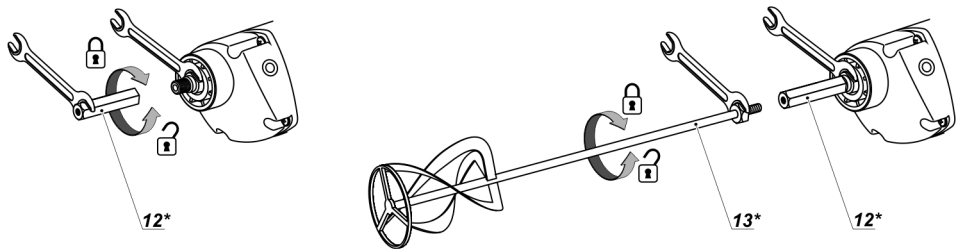
9



10



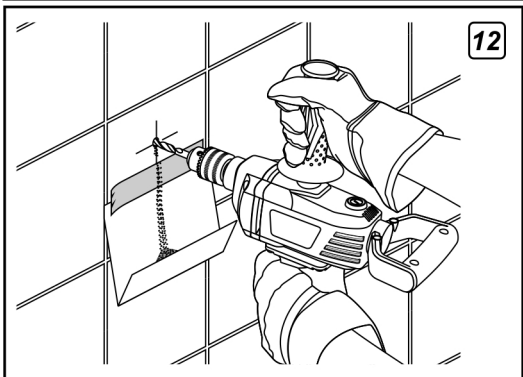
11



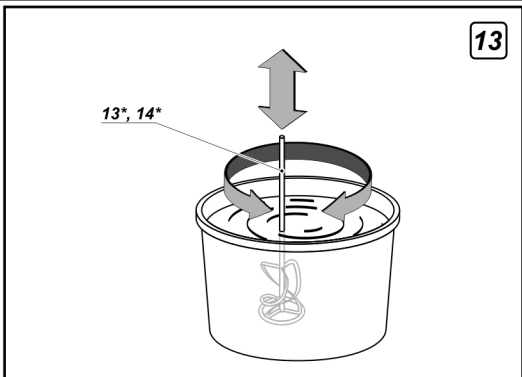
12\*

13\*

12\*

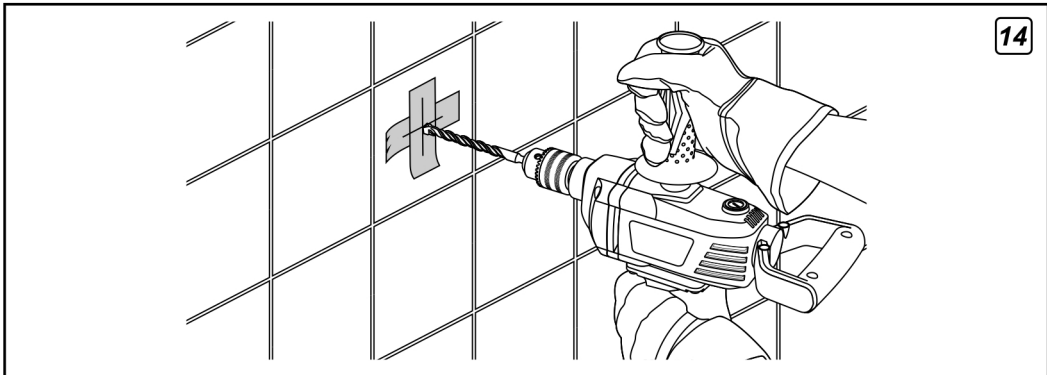


12

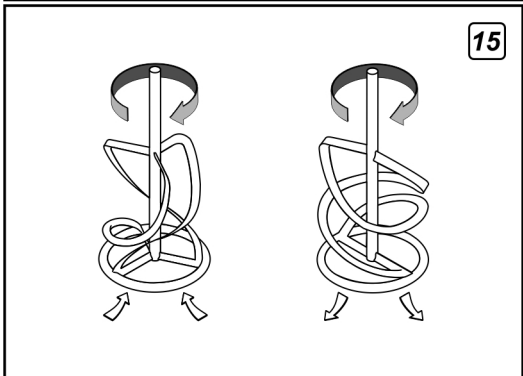


13

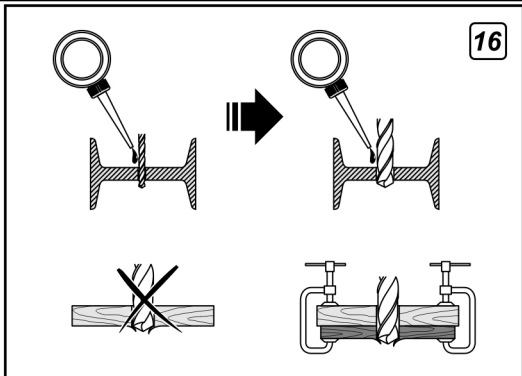
13\*, 14\*



14



15



16

## Технические характеристики электроинструмента

Электродрель-миксер

BM-720 M

BM-1050 M

Код электроинструмента

[127 В ~50/60 Гц]  
[230 В ~50/60 Гц]

131749  
121740

131756  
121757

Номинальная мощность

[Вт]

720

1050

Выходная мощность

[Вт]

360

590

Сила тока при напряжении

127 В [А]  
230 В [А]

6.00  
3.50

9.00  
4.90

Число оборотов холостого хода

[мин<sup>-1</sup>]

550

550

Диапазон зажима сверлильного патрона

[мм]  
[дюймы]

1,5-13  
1/16"-33/64"

1,5-13  
1/16"-33/64"

Резьба сверлильного патрона

1/2"x20 UNF

1/2"x20 UNF

Максимальный диаметр сверления:

- дерево

[мм]  
[дюймы]

40  
1-37/64"

40  
1-37/64"

- сталь

[мм]  
[дюймы]

13  
33/64"

13  
33/64"

Вес

[кг]  
[фунты]

2,70  
5,95

3,30  
7,20

Класс безопасности

□ / II

□ / II

Звуковое давление

[дБ(А)]

97,00

87,00

Акустическая мощность

[дБ(А)]

107,00

98,00

Вибрация

[м/с<sup>2</sup>]

11,5

12,9

### DWT с наилучшими пожеланиями!

Уважаемый Клиент!

DWT - это широкий спектр электроинструмента. Качество и доступные цены - решение многих задач при ремонтных и строительных работах в домашнем хозяйстве и на производстве. Надеемся, что Вы долгие годы будете с радостью использовать наш электроинструмент. Дополнительную информацию о наших электроинструментах, а также сервисных услугах Вы найдете на странице в Интернете: [www.dwt-pt.com](http://www.dwt-pt.com).

Команда DWT.

### Элементы устройства электроинструмента

- 1 Зубчаточенцовый сверлильный патрон \*
- 2 Дополнительная ручка \*
- 3 Дополнительная задняя ручка \*
- 4 Включатель / Выключатель (с функцией реверса)
- 5 Фиксатор включателя / выключателя
- 6 Вентиляционные отверстия
- 7 Барашковый винт \*
- 8 Зажимной ключ \*
- 9 Резьбовое отверстие
- 10 Сверло по металлу \*
- 11 Сверла по дереву \*
- 12 Муфта \*
- 13 Мешалка (с резьбой) \*
- 14 Мешалка \*
- 15 Винт \*
- 16 Заглушка \*

\* Принадлежности

Перечисленные, а также изображенные принадлежности, частично не входят в комплект поставки.

### Рекомендуемые принадлежности DWT

Рекомендуемые принадлежности DWT вы можете найти на странице номер 60-68 в инструкции. Широкий выбор принадлежностей поможет вам эффективно выполнить необходимые виды работ.

### Назначение электроинструмента DWT

Электродрели-миксеры предназначены для перемешивания порошкообразных строительных материалов, таких как цемент, смеси для штукатурки, не содержащих растворителя красок, лаков и подобных материалов, также сверления в стали, дереве, керамике. В результате применения дополнительных принадлежностей и приспособлений, область применения электроинструмента расширяется.

### Указания по технике безопасности

- Избегайте остановки двигателя электроинструмента под нагрузкой.
- Во время работы сохраняйте устойчивую позу, держите электроинструмент двумя руками.
- Если электроинструмент упадет в перемешиваемую массу, то немедленно отключите вилку сети от штепсельной розетки и предоставьте электроинструмент в сервисный центр. Проникающая в инструмент перемешиваемая масса может привести к повреждениям и поражению электрическим током.
- Не обрабатывайте взрывоопасные материалы (например, легко-воспламеняющиеся растворители).

- Не обрабатывайте материалы с содержанием асбеста. Асбест считается канцерогеном.
- Примите меры защиты, если во время работы возможно возникновение вредной для здоровья, горючей или взрывоопасной пыли.
- Дождитесь полной остановки электроинструмента и только после этого выпускайте его из рук.
- Запрещается удалять стружку, при включенном двигателе электроинструмента.
- При работе, следите за положением токоведущего кабеля (он всегда должен находиться позади электроинструмента). Не допускайте обматывания им ног или рук.
- Используйте только острые, не имеющие дефектов сверла - это облегчит работу электроинструментом.
- При работе не оказывайте чрезмерного давления на электроинструмент это может привести к заклиниванию сверла, и перегрузке двигателя.
- Не допускайте заклинивания сверла в обрабатываемом материале. В случае, если это произошло, не пытайтесь высвободить их с помощью двигателя электроинструмента. Это может привести к выходу его из строя.
- Запрещается выбивать сверла, застрявшие в обрабатываемом материале, при помощи молотка или других предметов - отколовшиеся частицы металла могут нанести повреждения, как работающему, так и находящимся вблизи людям.
- Не допускайте перегрева электроинструмента при длительном использовании.

### Монтаж и регулировка элементов электроинструмента

Перед проведением всех процедур электроинструмент обязательно отключить от сети.



Не затягивайте слишком сильно крепежные элементы, чтобы не повредить их резьбу.

## [BM-1050 M]

### Дополнительная ручка (см. рис. 3)

- Выкрутите дополнительную ручку 2 как показано на рисунке 3.
- Извлеките заглушку 16, и вкрутите дополнительную ручку 2 в резьбовое отверстие.
- Установите заглушку 16 в освободившееся резьбовое отверстие.

### Дополнительная задняя ручка

Дополнительная задняя ручка 3 облегчает выполнение работ и улучшает контроль над инструментом.

## [BM-720 M]

- Установите дополнительную заднюю ручку 3 в необходимое положение, как показано на рисунке 4.

## [BM-1050 M]

- Ослабьте барашковый винт 7 как показано на рисунке 6.
- Установите дополнительную заднюю ручку 3 в необходимое положение (дополнительная ручка может быть установлена в четырех положениях).
- Закрутите барашковый винт 7.

### Установка/замена принадлежностей



При длительном использовании сверло может сильно нагреться - извлекайте его, надев перчатки.

### Зубчатовенцовый сверлильный патрон (см. рис. 7)

- Ослабьте зажим кулачков при помощи зажимного ключа 8, после чего вращайте рукой гильзу сверлильного патрона 1 в направлении, противоположном вращению часовой стрелки (см. рис. 7), до тех пор, пока кулачки не разойдутся на расстояние позволяющее установить / заменить принадлежность.
- Установите / замените принадлежность.
- Вращайте рукой гильзу сверлильного патрона 1 в направлении вращении часовой стрелки, чтобы зафиксировать установленную принадлежность. Не допускайте перекоса принадлежности.
- Затяните кулачки сверлильного патрона 1 с помощью зажимного ключа 8, прикладывая к нему одинаковый крутящий момент в каждом из трех отверстий на боковой поверхности патрона.

### Монтаж / демонтаж сверлильного патрона (см. рис. 8-9)

- Для монтажа зубчатовенцового сверлильного патрона 1 последовательно произведите операции, показанные на рисунке 8.
- Для демонтажа зубчатовенцового сверлильного патрона 1 последовательно произведите операции, показанные на рисунке 9.



**Внимание:** при монтаже / демонтаже сверлильного патрона учитывайте, что винт 15 имеет левую резьбу.

Если планируется использовать электродрель-миксер длительное время в качестве миксера, рекомендуется установить мешалку 13 с резьбовым соединением.

### Монтаж / демонтаж мешалки (с резьбой)

- Произведите демонтаж зубчатовенцового сверлильного патрона 1, как описано выше.
- При помощи рожкового ключа (не входит в комплект поставки) накрутите муфту 12 на шпиндель электроинструмента (см. рис. 11).
- Удерживая рожковым ключом (не входит в комплект поставки) муфту 12 вкрутите в нее мешалку 13.
- Для демонтажа мешалки 13 повторите вышеописанные операции в обратной последовательности.

## Ввод в эксплуатацию электроинструмента

Убедитесь в том, что имеющееся напряжение в сети соответствует данным, указанным на приборном щитке электроинструмента.

## Включение / выключение электроинструмента

### Кратковременное включение / выключение

#### Вращение вправо (сверление)

Для включения нажмите включатель / выключатель (с функцией реверса) 4 (см. рис 5 F), для выключения - отпустите.

#### Вращение влево

Для включения нажмите включатель / выключатель (с функцией реверса) 4 (см. рис 5 R), для выключения - отпустите.

## [BM-1050 M]

### Включение на длительное время / выключение

#### Вращение вправо

#### Включение:

Нажмите включатель / выключатель 4 (см. рис 5 F) и зафиксируйте его положение фиксатором включателя / выключателя 5.

#### Выключение:

Нажмите включатель / выключатель 4 и отпустите.

## Конструктивные особенности электроинструмента

### Реверс



Изменяйте направление вращения только после полной остановки двигателя, в противном случае вы можете повредить электроинструмент.

## Рекомендации при работе электроинструментом

### Перемешивание различных веществ



Не обрабатывайте взрывоопасные вещества (например, легко воспламеняющиеся растворители) и материалы с температурой возгорания ниже 21° С. Внимательно изучите и соблюдайте инструкции производителя для данного вида материалов.

- Выбор типа мешалки зависит от типа смешиваемых веществ. Для веществ с низкой вязкостью (дисперсные краски, лаки, герметизирующие компаунды, жидкий цементный раствор) используйте мешалки с левосторонним закручиванием лопасти. Для веществ с высокой вязкостью (готовый раствор для штукатурки, бетон, шпаклевки, полимерные смолы) используйте мешалки с правосторонним закручиванием лопасти (см. рис. 15).
- Всегда используйте дополнительную ручку 2 - это повышает удобство выполнения работ и увеличивает степень контроля над электроинструментом.
- При работе зафиксируйте емкость, в которой находится перемешиваемая смесь.
- Перемещайте электроинструмент вверх-вниз, а также по окружности, чтобы добиться наилучшего перемешивания по всему объему смеси (см. рис. 13).
- После окончания работы обязательно вымойте и вытрите мешалку.

### Сверление

- При сверлении отверстий в металлах периодически смазывайте сверло (исключая сверление в цветных металлах и их сплавах).
- При сверлении в металле отверстие большего диаметра сначала просверлите отверстие меньшего диаметра, после чего рассверлите его до требуемого диаметра (см. рис. 16).
- При сверлении отверстий в древесине для предотвращения расщепления поверхности в месте выхода сверла выполните действия, показанные на рисунке 16.
- Чтобы уменьшить пылеобразование при сверлении отверстий в стенах, примите меры, показанные на рисунке 12.
- При сверлении отверстий в глазурованной керамической плитке для повышения точности центровки сверла и сохранения глазури рекомендуется наклеить на предполагаемый центр отверстия липкую ленту и после этого произвести сверление (см. рис. 14).

## Обслуживание / профилактика электроинструмента

Перед проведением всех процедур электроинструмент обязательно отключать от сети.

### Чистка электроинструмента

Обязательным условием для долгосрочной и безопасной эксплуатации электроинструмента является содержание его в чистоте. Регулярно продувайте электроинструмент от пыли воздухом через вентиляционные отверстия 6.

Оговаривается возможность внесения изменений.

Русский