

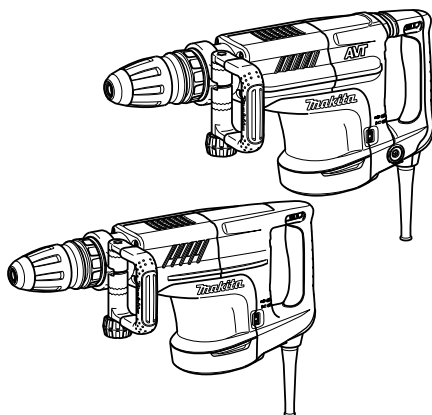


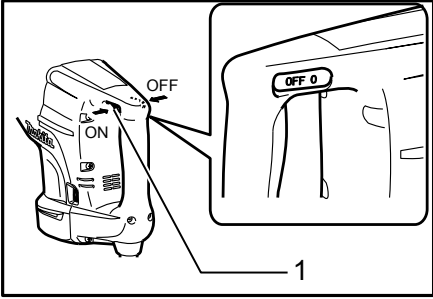
Відбійний молоток

ІНСТРУКЦІЯ З ЕКСПЛУАТАЦІЇ

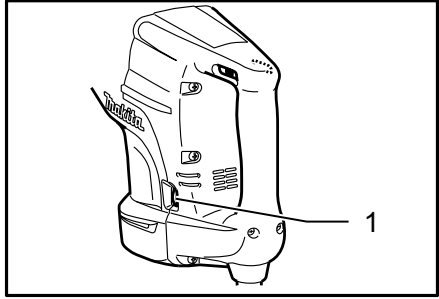
www.makita-ukraine.com

HM1213C
HM1203C

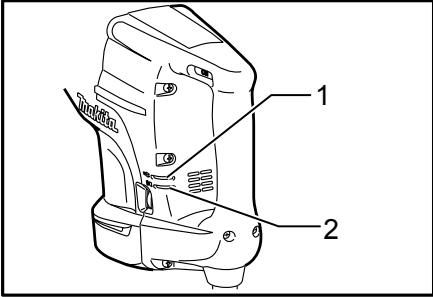




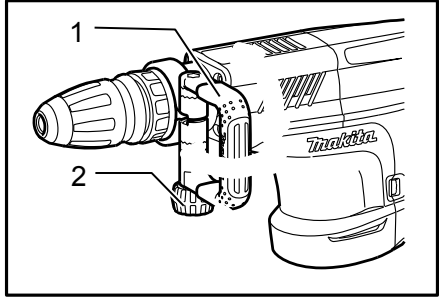
1 009947



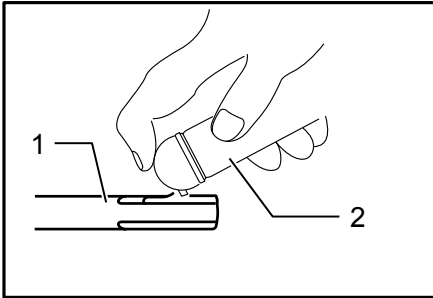
2 009955



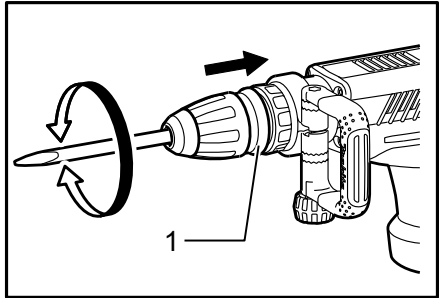
3 009949



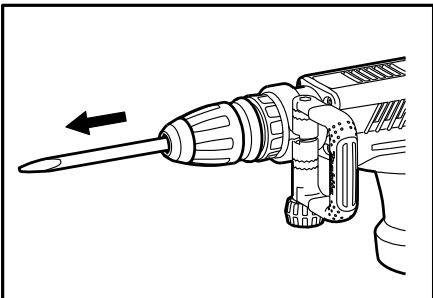
4 009945



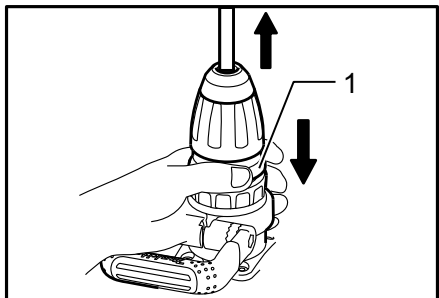
5 009664



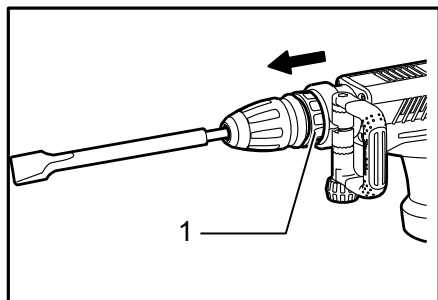
6 009940



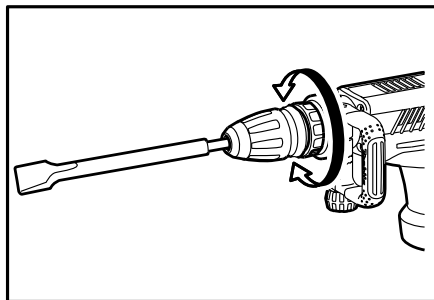
7 009941



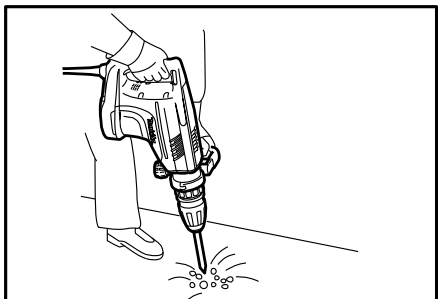
8 009942



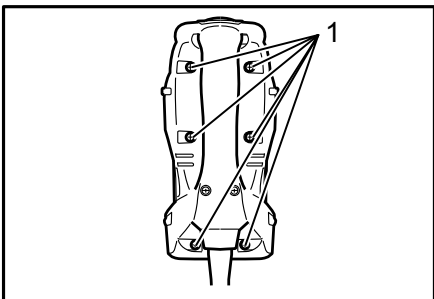
9 009943



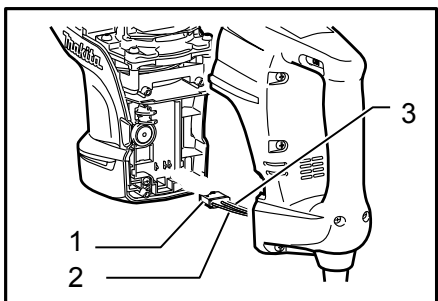
10 009944



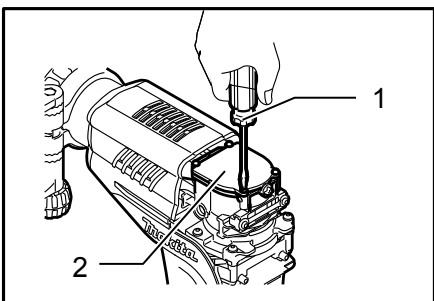
11 009948



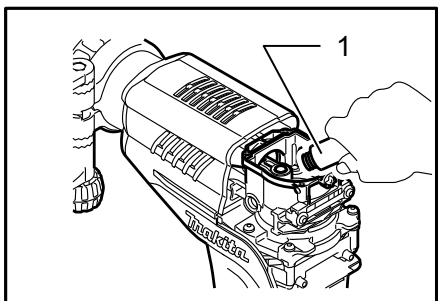
12 009951



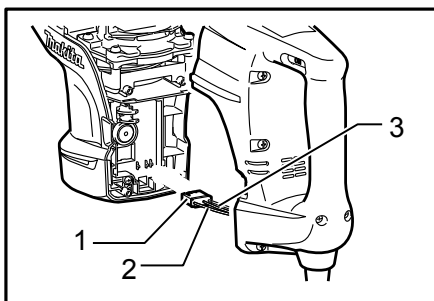
13 009950



14 009952



15 009953



16 009954

Пояснення до загального виду

1-1. Важіль вимикача	5-1. Потилиця свердла	13-3. Чорний
2-1. Диск для регулювання	5-2. Мастило для свердла	14-1. Викрутка
3-1. Лампочка індикатора ВМК. (зелена)	6-1. Кришка розблокування	14-2. Кришка ковпачка кривошипа
3-2. Службова лампочка індикатора (червона)	8-1. Кришка розблокування	15-1. Мастило
4-1. Бокова ручка	9-1. Змінне кільце	16-1. Роз'єм
4-2. Затискна гайка	12-1. Гвинти	16-2. Білий
	13-1. Роз'єм	16-3. Чорний
	13-2. Білий	

ТЕХНІЧНІ ХАРАКТЕРИСТИКИ

Модель HM1213C		HM1203C
Ударів за хвилину 950		- 1900 хв ⁻¹
Загальна довжина 576		мм
Чиста вага 10,8	кг 9,7	кг
Клас безпеки		■ II

• Через те, що ми не припиняємо програми досліджень і розвитку, наведені тут технічні характеристики можуть бути змінені без попередження.

• Примітка. У різних країнах технічні характеристики можуть бути різними.

• Вага відповідно до ЕРТА-Procedure 01/2003

Призначення

Інструмент призначено для додання бетону, цегли, каміння та асфальту, а також для встановлення та ущільнення додатковими приналежностями.

ENE045-1

Вібрація ($a_{\text{род,СНег}}$): 7.0 м/с²
Похибка (K): 1.5 м/с²

Джерело живлення

Інструмент можна підключати лише до джерела струму, що має напругу, зазначену в таблиці з заводськими характеристиками, і він може працювати лише від однофазного джерела перемінного струму. Інструмент має подвійну ізоляцію згідно з європейським стандартом і, отже, може підключатися до розеток без класу заземлення.

ENF002-1

Для моделі HM1203C

ENG102-2

Для Європейських країн тільки Шум

Рівень шуму за шкалою А у типовому виконанні визначений відповідно до EN60745:

Рівень звукового тиску (L_{pA}): 81 дБ(A)

Рівень звукової потужності (L_{WA}): 95 дБ(A)

Погрішність (K): 2 дБ(A)

Обов'язково використовуйте протишумові засоби

ENG216-1

Для моделі HM1213C

ENG102-2

Для Європейських країн тільки Шум

Рівень шуму за шкалою А у типовому виконанні визначений відповідно до EN60745:

Рівень звукового тиску (L_{pA}): 75 дБ(A)

Рівень звукової потужності (L_{WA}): 95 дБ(A)

Погрішність (K): 2.5 дБ(A)

Обов'язково використовуйте протишумові засоби

ENG216-1

Вібрація

Загальна величина вібрації (сума трьох векторів) визначається згідно EN60745-2-6:

Режим роботи: додання долотом із боковою ручкою

Вібрація ($a_{\text{род,СНег}}$): 15.5 м/с²

Похибка (K): 1.5 м/с²

ENG901-1

- Заявлене значення вібрації було виміряно у відповідності до стандартних методів тестування та може використовуватися для порівняння одного інструмента з іншим.
- Заявлене значення вібрації може також використовуватися для попередньої оцінки впливу.

Вібрація

Загальна величина вібрації (сума трьох векторів) визначається згідно EN60745-2-6:

Режим роботи: додання долотом із боковою ручкою

⚠УВАГА:

- Залежно від умов використання вібрація під час фактичної роботи інструмента може відрізнятися від заявленого значення вібрації.
- Забезпечте належні запобіжні заходи для захисту оператора, що відповідатимуть умовам використання інструмента (слід брати до уваги всі складові робочого циклу, такі як час, коли інструмент вимкнено та коли він починає працювати на холостому ході під час запуску).

ENH213-1

Декларація про відповідність стандартам ЄС

Наша компанія, **Makita Corporation**, як відповідальний виробник, наголошує на тому, що обладнання **Makita**:

Позначення обладнання: Відбійний молоток
№ моделі / тип: HM1213C, HM1203C
є серійним виробництвом та

Відповідає таким Європейським Директивам:

2000/14/ЄС, 98/37/ЄС до 28 грудня 2009 року, а потім 2006/42/ЄС з 29 грудня 2009 року

Та вироблені у відповідності до таких стандартів та стандартизованих документів:

EN60745

Технічна документація знаходиться у нашого уповноваженого представника в Європі, а саме:

Makita International Europe Ltd,
Michigan, Drive, Tongwell,
Milton Keynes, MK15 8JD, Англія

Процедура оцінювання відповідності, якої вимагає Директива 2000/14/ЄС, відбулася у відповідності до Додатку VIII.

Уповноважений орган:

TUV Rheinland Product Safety GmbH,
ідентифікаційний номер 0197

Модель HM1213C

Вимірний рівень акустичної потужності: 95дБ
Гарантований рівень акустичної потужності: 97дБ

Модель HM1203C

Вимірний рівень акустичної потужності: 95 дБ
Гарантований рівень акустичної потужності: 98 дБ

16 січня 2009 року



000230

Томоюзу Като
Директор
Makita Corporation
3-11-8, Sumiyoshi-cho,
Anjo, Aichi, ЯПОНІЯ

Застереження стосовно техніки безпеки при роботі з електроприладами

⚠ УВАГА! Прочитайте усі застереження стосовно техніки безпеки та всі інструкції. Недотримання даних застережень та інструкцій може призвести до ураження струмом та виникнення пожежі та/або серйозних травм.

Збережіть усі інструкції з техніки безпеки та експлуатації на майбутнє.

GEB004-3

Особливі правила техніки безпеки

НИКОЛИ НЕ СЛІД втрачати пильності та розслаблюватися при користуванні виробом (що приходить при частому користуванні), слід завжди строго додержуватися правил безпеки під час користування відбійним молотком. У разі небезпечного або неправильного користування цим інструментом, можна здобути серйозних поранень.

1. **Слід одягати захисні навушники.** Незахищеність від шуму може спричинити до втрати слуху.
2. **Використовуйте допоміжну(і) ручку(и), якщо вона(и) поставляються разом з інструментом.** Втрата контролю може призвести до травм.
3. **Тримайте електроприлад за ізольовані поверхні держака під час виконання дії, за якої він може зачепити сховану електропроводку або власний шнур.** Торкання ріжучим приладом струмоведучої проводки може призвести до передання напруги до оголених металевих частин інструменту та ураженню оператора електричним струмом.
4. **Слід одягати каску (захисний шолом), захисні окуляри та/або щиток-маску.** Звичайні окуляри або темні окуляри для захисту від сонця **НЕ Є** захисними окулярами. **Настійно рекомендовано одягати пілозахисну маску та щільно набиті рукавиці.**
5. **Перед початком роботи обов'язково перевірте, щоб полотно було надійно закріплене в робочому положенні.**
6. **При нормальній роботі інструмент вібрує.** Гвинти можуть швидко розбавтатися, що призведе до поломки або поранення. **Перед початком роботи слід перевірити міцність затягування гвинтів.**
7. **Під час холодної погоди або якщо інструмент не використовувався довгий час,**

його слід розігріти, давши попрацювати якийсь час на холостому ході. Це розм'якшить мастило. Якщо не провести розігрів, забивання буде важким.

8. Завжди майте тверду опору.
При виконанні висотних робіт переконайтеся, що під Вами нікого немає.
9. Міцно тримай інструмент обома руками.
10. Тримай руки на відстані від рухомих частин.
11. Не залишайте інструмент працюючим. Працюйте з інструментом тільки тоді, коли тримаєте його в руках.
12. Під час роботи ніколи не спрямовуй інструмент на людину, що знаходиться поруч з місцем роботи. Полотно може вискочити та завдати серйозної травми.
13. Не слід торкатися полотна або частин, що примикають до нього, одразу після різання, вони можуть бути дуже гарячими та призвести до опіку шкіри.
14. Не слід дуже довго залишати інструмент працювати на холостому ході
15. Деякі матеріали мають у своєму складі токсичні хімічні речовини. Будьте уважні, щоб запобігти вдихання пилу та контактів зі шкірою. Дотримуйтеся правил техніки безпеки виробника матеріалу.

ЗБЕРІГАЙТЕ ЦІ ВКАЗІВКИ

⚠УВАГА:

НЕДОТРИМАННЯ правил техніки безпеки, наведених у цій інструкції з експлуатації, може призвести до серйозного травмування.

ІНСТРУКЦІЯ З ВИКОРИСТАННЯ

⚠ОБЕРЕЖНО:

- Перед регулюванням та перевіркою справності інструменту, переконайтеся в тому, що він вимкнений та відключений від мережі.

Дія вимикача.

Fig.1

⚠ОБЕРЕЖНО:

- Перед тим, як включити інструмент до сіті, слід перевірити, щоб інструмент був вимкнений.
- Перемикач може бути заблокований в увімкненому положенні для зручності оператора протягом тривалого використання. Блокуючи інструмент в увімкненому положенні слід бути обережним і міцно тримати інструмент.

Для того щоб запустити інструмент, слід пересунути важіль перемикача "ON (I)" на лівий бік інструменту.

Для того щоб зупинити інструмент, слід пересунути важіль перемикача "OFF (O)" на правий бік інструменту.

Зміна швидкості

Fig.2

Кількість ударів за хвилину можна регулювати просто повертаючи диск регулювання. Це можна робити навіть підчас роботи інструмента Диск пронумерований від 1 (найнижча швидкість) до 5 (найвища швидкість).

Співвідношення між номером налаштування на диску та кількістю ударів за хвилину - див. таблицю нижче.

Номер на регулюючому диску	Ударів за хвилину
5	1900
4	1700
3	1450
2	1200
1	950

009956

⚠ОБЕРЕЖНО:

- Диск регулювання швидкості можна повертати тільки від 1 до 5 та назад. Не намагайтесь повернути його силою за межу 1 або 5, бо це може зламати функцію регулювання.

Тільки для моделі НМ1213С

ПРИМІТКА:

- Кількість ударів за хвилину на холостому ході менше за кількість ударів під навантаженням задля зменшення вібрації на холостому ході, і це не є несправністю. Як тільки-но долото торкається бетону, кількість ударів за хвилину збільшується відповідно до вказаних у таблиці чисел. У разі низької температури і низької текучості мастила, ця функція інструменту може не працювати, навіть з двигуном, що обертається.

Лампочка індикатора

Fig.3

Зелений індикатор живлення загоряється, коли інструмент увімкнено в розетку. Якщо лампочка індикатора не загоряється, то шнур живлення або контролер, можливо, несправні. Якщо індикаторна лампа горить, але інструмент не запускається, навіть якщо він увімкнений, то це може означати, що зношені графітові щітки, несправний контролер, двигун або вмикач.

Червона лампочка індикатора загоряється, коли графітові щітки майже зношені, щоб показати, що інструмент потребує обслуговування. Приблизно через 8 годин використання двигун автоматично зупиняється.

КОМПЛЕКТУВАННЯ

⚠ОБЕРЕЖНО:

- Перед тим, як зайнятися комплектуванням інструменту, переконайтеся в тому, що він

вимкнений та відключений від мережі.

Бокова ручка (допоміжна ручка)

Fig.4

Бокову ручку можна пересувати на 360° по вертикалі та закріпити в будь-якому необхідному положенні.

Вона також може бути зафіксована у восьми різних передніх та задніх положеннях по горизонталі. Для пересування ручки в необхідне положення слід просто послабити затискну гайку. Потім надійно затягніть затискну гайку.

Бокову ручку також можна встановити в задній паз. Послабте затискну гайку та розширте основу бокової ручки. Пересуньте бокову ручку назад та закріпіть її за допомогою затискної гайки.

Встановлення та зняття долота

Fig.5

Перед встановленням долота слід вичистити потилицю долота та змастити її.

Вставте долото в інструмент. Проверніть долото та просуньте його, доки воно не стане на місце.

Fig.6

Якщо долото не вставляється, його слід зняти. Пару разів потягніть вниз кришку розблокування. Потім знову вставте долото. Проверніть долото та просуньте його, доки воно не стане на місце.

Fig.7

Після встановлення слід перевірити, щоб долото було надійно вставлено, спробувавши витягнути його.

Для зняття долота слід до упору потягнути вниз кришку розблокування та витягти долото.

Fig.8

Кут долота

Fig.9

Fig.10

Долото можна закріпити під 12 різними кутами. Для зміни кута слід пересунути вперед кільце зміни кута, а потім повернути його для того, щоб змінити кут долота. На необхідному значенні кута слід пересунути кільце зміни кута в початкове положення. Долото таким чином буде зафіксоване.

ПРИМІТКА:

- Кільце зміни кута не повертається, якщо в інструмент не вставлене долото.

ЗАСТОСУВАННЯ

Довбання/Шкребіння/Демонтаж

Fig.11

Завжди використовуйте бокову ручку (додаткова ручка) та міцно тримайте інструмент за бокову ручку та ручку з вмикачем під час роботи. Увімкнуйте інструмент, злегка натисніть на нього, щоб він безконтрольно не хитався. Сильне натискання на

інструмент не поліпшує ефективності.

ТЕХНІЧНЕ ОБСЛУГОВУВАННЯ

⚠ОБЕРЕЖНО:

- Перед тим, як оглянути інструмент, або виконати ремонт, переконайтеся, що він вимкнений та відключений від мережі.
- Ніколи не використовуйте газолін, бензин, розріджувач, спирт та подібні речовини. Їх використання може призвести до зміни кольору, деформації та появи тріщин.

Змащування

⚠ОБЕРЕЖНО:

- Цей вид обслуговування повинен виконуватись тільки уповноваженими сервісними центрами Makita або заводськими сервісними центрами.

Цей інструмент не потребує щогодинного або щоденного змащування, оскільки він обладнаний системою, заповненою композитним мастилом. Однак для подовшення терміну служби інструмента рекомендується періодично заміняти мастило.

Прокрутіть інструмент декілька разів, щоб його розігріти. Вимкніть інструмент та відключіть його від сіті.

Послабте шість гвинтів та зніміть ручку. Майте на увазі, що верхні гвинти відрізняються від решти гвинтів.

Fig.12

Від'єднайте роз'єм, потягнувши за них.

Fig.13

Відкрутіть чотири гвинти ковпачка кривошипа та зніміть кришку ковпачка кривошипа.

Fig.14

Зітріть старе мастило всередині та замініть його на свіже (60 г). Використовуйте тільки оригінальне мастило для перфораторів Makita (додаткова приналежність). Якщо залити більше, ніж вказана кількість мастила (біля 60 г), це може призвести до дефектів в роботі або поломки інструмента. Залити слід тільки вказану кількість мастила.

Fig.15

⚠ОБЕРЕЖНО:

- Слід бути обережним, щоб не пошкодити роз'єм або виводи, особливо під час витирання старого мастила.

Для збирання інструменту виконуйте процедуру його розбирання у зворотному порядку.

⚠ОБЕРЕЖНО:

- Не затягуйте надмірно ковпачок кривошипа. Він зроблений із полімеру та може зламатись.

Fig.16

Щільно приєднайте роз'єм та встановіть ручку на місце.

⚠ОБЕРЕЖНО:

- Слід бути обережним, щоб не пошкодити роз'єм або виводи, особливо під час встановлення ручки.

Для того, щоб підтримувати БЕЗПЕКУ та НАДІЙНІСТЬ, ремонт, огляд та заміну вугільних щіток, будь-яке інше технічне обслуговування або регулювання мають виконувати уповноважені центри обслуговування "Макіта", де використовуються лише стандартні запчастини "Макіта".

ОСНАЦЕННЯ

⚠ОБЕРЕЖНО:

- Це оснащення або приладдя рекомендовано для використання з інструментами "Макіта", що описані в інструкції з експлуатації. Використання якогось іншого оснащення або приладдя може спричинити травмування. Оснащення або приладдя слід використовувати лише за призначенням.

У разі необхідності, отримати допомогу в більш детальному ознайомленні з оснащенням звертайтеся до місцевого Сервісного центру "Макіта".

- Пірамідальне долото (SDS-max)
- Слюсарне долото (SDS-max)
- Зубило для шкребіння (SDS-max)
- Шпатель (SDS-max)
- Мастило для свердла
- Захисні окуляри
- Мастило для перфоратора
- Пластмасова валіза для транспортування