

**Robert Bosch Power Tools GmbH**

70538 Stuttgart  
GERMANY

[www.bosch-pt.com](http://www.bosch-pt.com)

**1 609 92A 3A4** (2014.11) AS / 134 **EURO**



1 609 92A 3A4

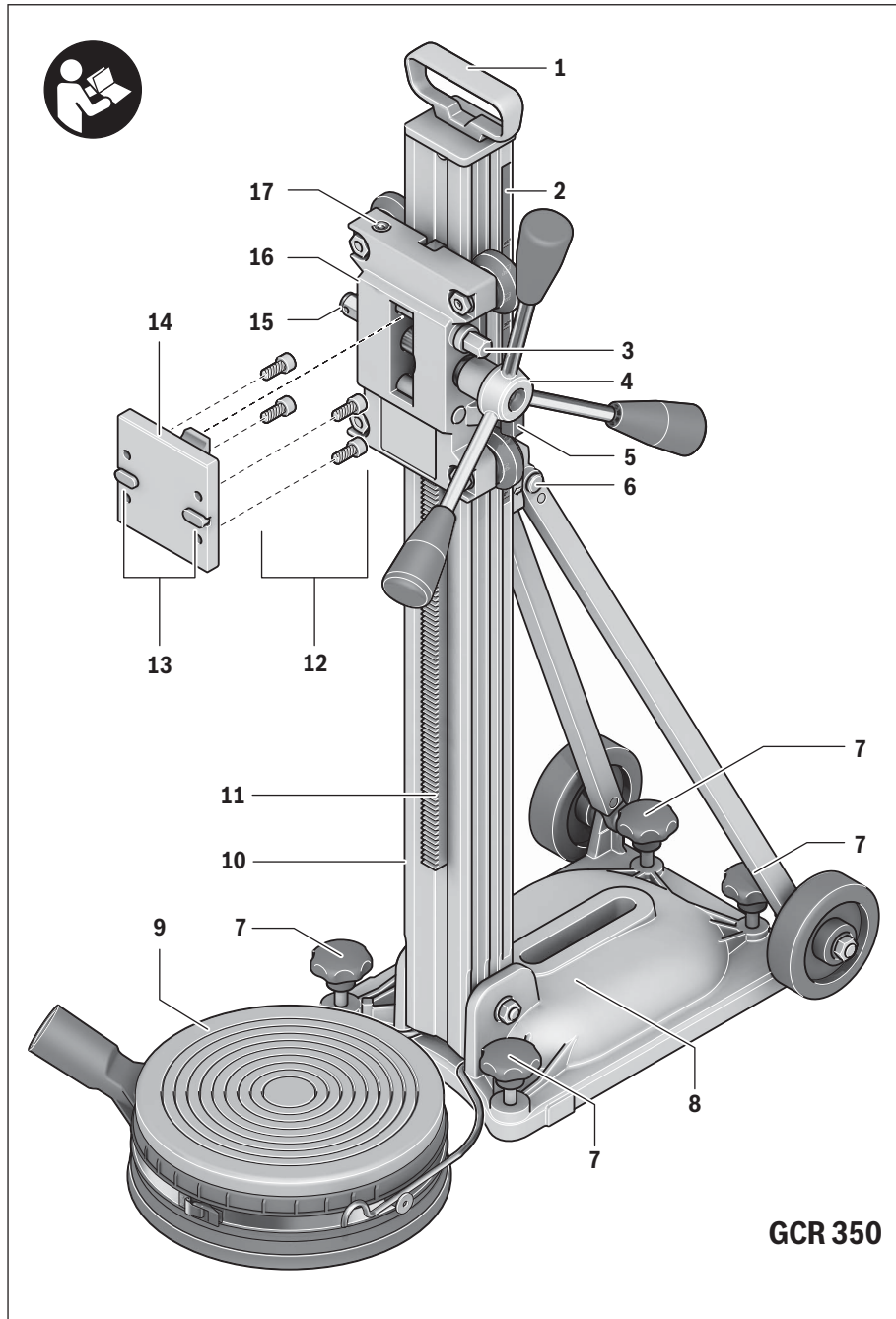
## GCR 350 Professional

 **BOSCH**

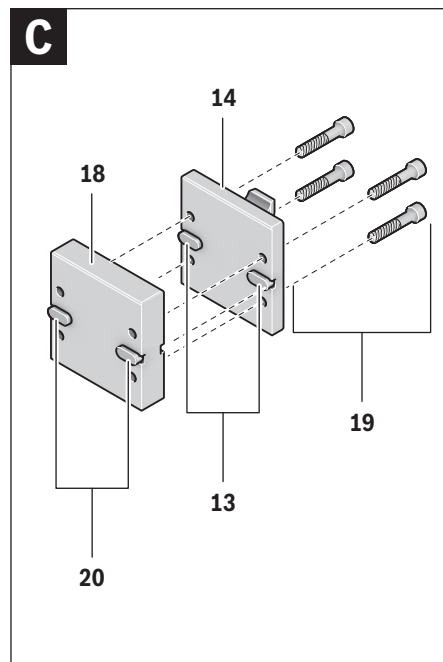
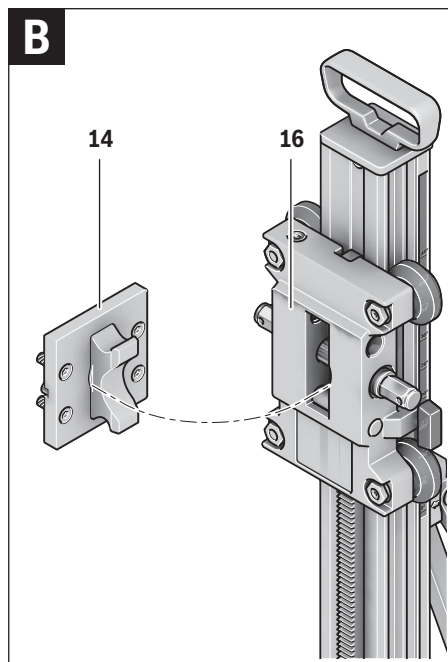
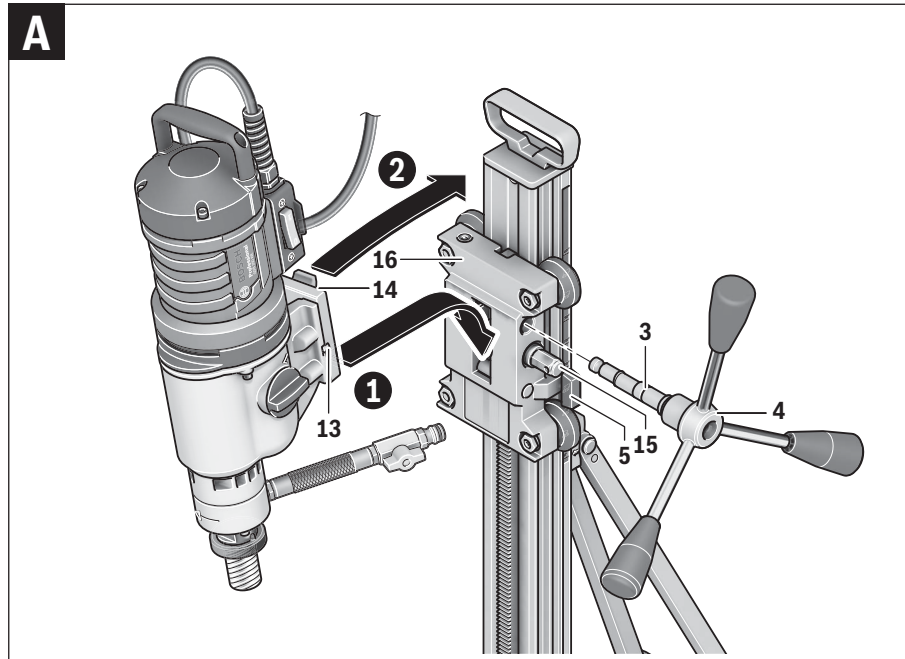
<b>de</b> Originalbetriebsanleitung	<b>pl</b> Instrukcja oryginalna	<b>sr</b> Originalno uputstvo za rad
<b>en</b> Original instructions	<b>cs</b> Původní návod k používání	<b>sl</b> Izvirna navodila
<b>fr</b> Notice originale	<b>sk</b> Pôvodný návod na použitie	<b>hr</b> Originalne upute za rad
<b>es</b> Manual original	<b>hu</b> Eredeti használati utasítás	<b>et</b> Algupärane kasutusjuhend
<b>pt</b> Manual original	<b>ru</b> Оригинальное руководство по эксплуатации	<b>lv</b> Instrukcijas oriģinālvalodā
<b>it</b> Istruzioni originali	<b>uk</b> Оригінальна інструкція з експлуатації	<b>lt</b> Originali instrukcija
<b>nl</b> Oorspronkelijke gebruiksaanwijzing	<b>kk</b> Пайдалану нұсқаулығының түпнұсқасы	<b>ar</b> تعليمات التشغيل الأصلية
<b>da</b> Original brugsanvisning	<b>ro</b> Instrucțiuni originale	<b>fa</b> دفترچه راهنمای اصلی
<b>sv</b> Bruksanvisning i original	<b>bg</b> Оригинална инструкция	
<b>no</b> Original driftsinstruks	<b>mk</b> Оригинално упатство за работа	
<b>fi</b> Alkuperäiset ohjeet		
<b>el</b> Πρωτότυπο οδηγιών χρήσης		
<b>tr</b> Orijinal işletme talimatı		



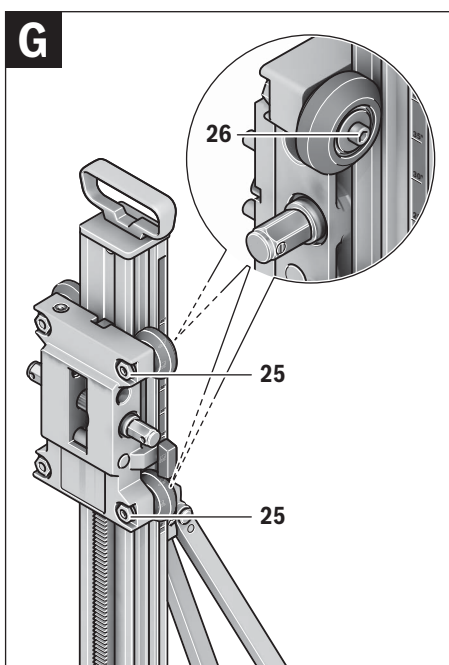
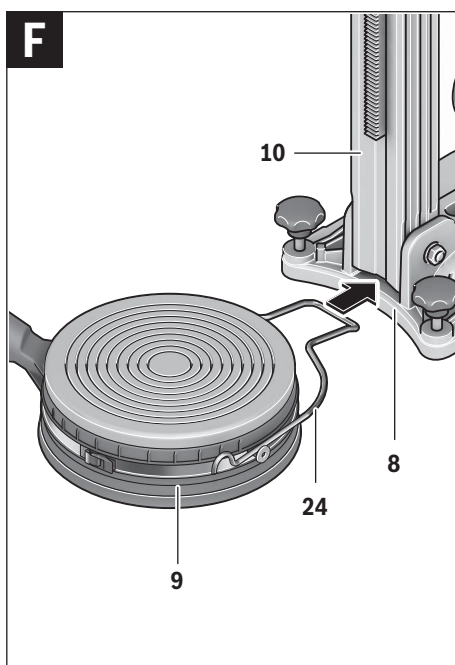
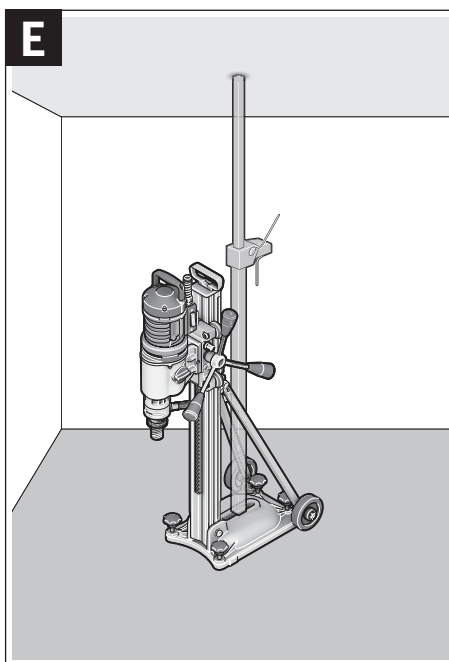
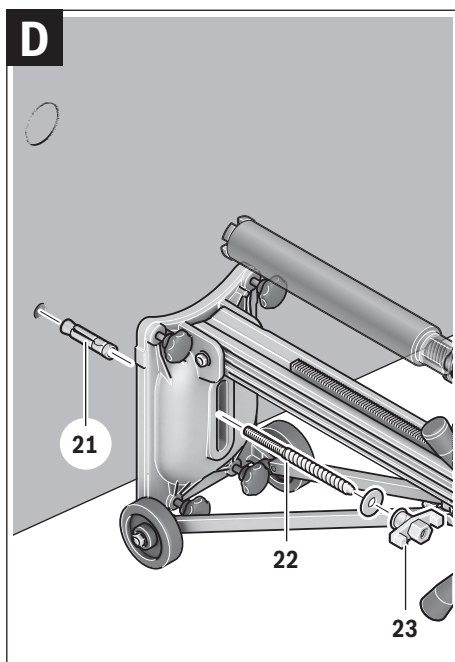
Deutsch.....	Seite	6
English .....	Page	10
Français .....	Page	14
Español .....	Página	18
Português .....	Página	23
Italiano .....	Pagina	27
Nederlands .....	Pagina	31
Dansk .....	Side	36
Svenska .....	Sida	39
Norsk.....	Side	43
Suomi .....	Sivu	46
Ελληνικά .....	Σελίδα	50
Türkçe.....	Sayfa	54
Polski .....	Strona	59
Česky .....	Strana	63
Slovensky .....	Strana	67
Magyar .....	Oldal	70
Русский .....	Страница	75
Українська .....	Сторінка	80
Қазақша .....	Бет	85
Română.....	Pagina	90
Български .....	Страница	94
Македонски .....	Страна	98
Srpski .....	Strana	102
Slovensko .....	Stran	106
Hrvatski.....	Stranica	110
Eesti .....	Lehekülg	114
Latviešu .....	Lappuse	117
Lietuviškai.....	Puslapis	121
عربي .....	صفحة	126
فارسی .....	صفحه	130



4 |



5 |



## Deutsch

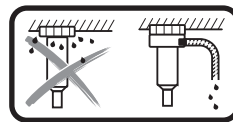
### Sicherheitshinweise

**⚠ WARNUNG** Lesen Sie alle Sicherheitshinweise und Anweisungen, die mit dem Bohrständer oder der Bohrmaschine geliefert wurden. Versäumnisse bei der Einhaltung der Sicherheitshinweise und Anweisungen können elektrischen Schlag, Brand und/oder schwere Verletzungen verursachen.

**Bewahren Sie alle Sicherheitshinweise und Anweisungen für die Zukunft auf.**

- ▶ **Ziehen Sie den Stecker aus der Steckdose, bevor Sie Geräteeinstellungen vornehmen oder Zubehörteile wechseln.** Unbeabsichtigter Start von Bohrmaschinen ist die Ursache einiger Unfälle.
- ▶ **Bauen Sie vor der Montage der Bohrmaschine den Bohrständer richtig auf.** Richtiger Zusammenbau ist wichtig, um die einwandfreie Funktion zu gewährleisten.
- ▶ **Befestigen Sie die Bohrmaschine sicher am Bohrständer, bevor Sie sie benutzen.** Ein Verrutschen der Bohrmaschine im Bohrständer kann zum Verlust der Kontrolle führen.
- ▶ **Befestigen Sie den Bohrständer auf einer festen, ebenen Fläche.** Wenn der Bohrständer verrutschen oder wackeln kann, kann die Bohrmaschine nicht gleichmäßig und sicher geführt werden.
- ▶ **Halten Sie das Anschlusskabel der Bohrmaschine fern vom Arbeitsbereich.** Beschädigte oder verwickelte Kabel erhöhen das Risiko eines elektrischen Schlages.
- ▶ **Pflegen Sie den Bohrständer mit Sorgfalt. Kontrollieren Sie, ob bewegliche Geräteteile einwandfrei funktionieren und nicht klemmen, ob Teile gebrochen oder so beschädigt sind, dass die Funktion des Bohrständers beeinträchtigt ist. Lassen Sie beschädigte Teile vor dem Einsatz des Bohrständers reparieren.** Viele Unfälle haben ihre Ursache in schlecht gewarteten Geräten.
- ▶ **Lassen Sie den Bohrständer nur von qualifiziertem Fachpersonal und nur mit Original-Ersatzteilen reparieren.** Damit wird sichergestellt, dass die Sicherheit des Gerätes erhalten bleibt.
- ▶ **Die Sicherheits- und Arbeitshinweise für die eingesetzte Bohrmaschine sowie für die verwendeten Einsatzwerkzeuge und Zubehör sind strikt zu beachten!**
- ▶ **Überlasten Sie den Bohrständer nicht und verwenden Sie ihn nicht als Leiter oder Gerüst.** Überlastung oder Stehen auf dem Bohrständer kann dazu führen, dass sich der Schwerpunkt des Bohrständers nach oben verlagert und er umkippt.
- ▶ **Halten Sie Ihren Arbeitsbereich sauber und gut beleuchtet.** Unordnung oder unbeleuchtete Arbeitsbereiche können zu Unfällen führen.

- ▶ **Entfernen Sie Einstellwerkzeuge oder Schraubenschlüssel, bevor Sie das Gerät einschalten.** Ein Werkzeug oder Schlüssel, der sich in einem drehenden Geräteteil befindet, kann zu Verletzungen führen.
- ▶ **Vermeiden Sie eine abnormale Körperhaltung. Sorgen Sie für einen sicheren Stand und halten Sie jederzeit das Gleichgewicht.** Dadurch können Sie das Elektrowerkzeug in unerwarteten Situationen besser kontrollieren.
- ▶ **Bewahren Sie unbenutzte Bohrständer außerhalb der Reichweite von Kindern auf. Lassen Sie Personen das Gerät nicht benutzen, die mit diesem nicht vertraut sind oder diese Anweisungen nicht gelesen haben.** Geräte sind gefährlich, wenn sie von unerfahrenen Personen benutzt werden.
- ▶ **Sichern Sie vor allen Arbeiten an Bohrständer oder Bohrmaschine, in Arbeitspausen sowie bei Nichtgebrauch den Bohrständer durch Festdrehen der Feststellbremse 5 gegen unbeabsichtigtes Bewegen.**
- ▶ **Das Elektrowerkzeug darf nur an Stromnetzen mit Schutzleiter und ausreichender Dimensionierung betrieben werden.**
- ▶ **Befestigen Sie den Bohrständer stets mittels Dübel, Vakuum (Zubehör) oder Schnellspannsäule, um unbeabsichtigtes Umkippen des Bohrständers bei eingesetzter Diamantbohrmaschine und Bohrkronen zu verhindern.**



**Beim Überkopf-Nassbohren muss das austretende Wasser aufgefangen werden.** Setzen Sie dazu das Elektrowerkzeug in einen Bohrständer ein und montieren Sie einen Wassersammelring (siehe „Montage des Wassersammelrings“, Seite 9).

- ▶ **Achten Sie darauf, dass wasserführende Schläuche, Verbindungsteile sowie der Wassersammelring (Zubehör) in einwandfreiem Zustand sind. Wechseln Sie beschädigte oder verschlissene Teile vor dem nächsten Gebrauch.** Der Austritt von Wasser aus Teilen des Elektrowerkzeugs erhöht das Risiko eines elektrischen Schlages.
- ▶ **Halten Sie gültige nationale und internationale Normen ein.**

### Produkt- und Leistungsbeschreibung



**Lesen Sie alle Sicherheitshinweise und Anweisungen.** Versäumnisse bei der Einhaltung der Sicherheitshinweise und Anweisungen können elektrischen Schlag, Brand und/oder schwere Verletzungen verursachen.

Bitte klappen Sie die Aufklappseite mit der Darstellung des Bohrständers auf, und lassen Sie diese Seite aufgeklappt, während Sie die Betriebsanleitung lesen.

### Bestimmungsgemäßer Gebrauch

Der Diamantbohrständer ist zur Aufnahme der Bosch-Diamantbohrmaschine GDB 350 WE bestimmt. Mithilfe des Maschinenadapters 2 608 550 622 ist auch die Aufnahme der Diamantbohrmaschine GDB 2500 WE möglich. Andere Geräte dürfen nicht eingesetzt werden.

Der Diamantbohrständer kann mithilfe eines Dübels am Boden oder an der Wand angebracht sowie über Kopf befestigt werden.

Der Diamantbohrständer kann mithilfe von Vakuum (Zubehör) am Boden oder (mit einer zusätzlichen Sicherung) an der Wand angebracht werden. Eine Befestigung über Kopf ist nicht zulässig.

Der Diamantbohrständer kann mithilfe der Schnellspannsäule am Boden angebracht werden. Eine Befestigung an der Wand oder über Kopf ist nicht zulässig.

### Abgebildete Komponenten

Die Nummerierung der abgebildeten Komponenten bezieht sich auf die Darstellung des Bohrständers auf der Grafikkarte.

- 1 Tragegriff
- 2 Bohrwinkelskala
- 3 Exzenterbolzen der Geräteaufnahme
- 4 Drehkreuz
- 5 Feststellbremse
- 6 Hutmutter der Bohrwinkel-Verstellung
- 7 Nivellierschraube
- 8 Bodenplatte
- 9 Wassersammelring\*
- 10 Bohrsäule
- 11 Zahnstange
- 12 Schrauben für Maschinenadapter (M8x20)
- 13 Passfedern des Maschinenadapters
- 14 Maschinenadapter
- 15 Vorschubritzel
- 16 Geräteaufnahme
- 17 Libelle für senkrecht Ausrichten
- 18 Distanzplatte\*
- 19 Schrauben für Distanzplatte (M8x45)\*
- 20 Passfedern der Distanzplatte\*
- 21 Mauerwerksdübel/Betondübel\*
- 22 Schnellspannspindel\*
- 23 Flügelmutter\*
- 24 Spannfeder des Wassersammelrings\*
- 25 Sechskantmutter der Führungsrolle
- 26 Innensechskantschraube der Führungsrolle

\*Abgebildetes oder beschriebenes Zubehör gehört nicht zum Standard-Lieferumfang. Das vollständige Zubehör finden Sie in unserem Zubehörprogramm.

### Technische Daten

Diamantbohrständer		GCR 350
Sachnummer		3 601 A90 200
Maße		
– Höhe	mm	955
– Breite	mm	323
– Tiefe	mm	388
Maße Bohrkronen max.		
– Durchmesser	mm	300
– Durchmesser mit Distanzplatte <b>18</b>	mm	350
– Durchmesser mit Wassersammelring	mm	202
– Länge	mm	530
Bohrhub max.	mm	580
Arbeitslänge max.	mm	550
Gewicht entsprechend EPTA-Procedure 01:2014	kg	12,6

### Montage

#### Bohrständer montieren

##### Drehkreuz

Schrauben Sie die drei Griffstangen des Drehkreuzes **4** bis zum Anschlag in die Mittelnabe des Drehkreuzes.

Das Drehkreuz **4** dient sowohl als Vorschubkurbel beim Bohren als auch zum Lösen bzw. Anziehen von Schrauben am Bohrständer.

Zum Bohren schieben Sie das Drehkreuz je nach Bedarf links oder rechts bis zum Anschlag auf das Vorschubritzel **15**. Zum Abnehmen des Drehkreuzes ziehen Sie dieses kräftig ab.

##### Vorschubarretierung mit Feststellbremse

Arretieren Sie für alle Arbeiten am Bohrständer, in Arbeitspausen sowie bei Nichtgebrauch den Vorschub. Drehen Sie dafür die Feststellbremse **5** an.

Lösen Sie zum Bohren die Feststellbremse **5** so weit, dass sich das Drehkreuz **4** leicht bewegen lässt. Halten Sie dabei das Drehkreuz fest, um ein unkontrolliertes Herabgleiten der Bohrmaschine zu verhindern.

#### Diamantbohrmaschine einsetzen (siehe Bilder A – B)

Achten Sie darauf, dass die Feststellbremse **5** angezogen ist.

Bild B: Die Geräteaufnahme hat auf der rechten Seite eine Aussparung. Achten Sie beim Aufsetzen des Maschinenadapters **14** auf die Diamantbohrmaschine darauf, dass die Nase am Maschinenadapter wie im Bild dargestellt ebenfalls rechts sitzt.

Setzen Sie den Maschinenadapter **14** so auf die Bohrmaschine, dass die Passfedern **13** des Maschinenadapters in den entsprechenden Aussparungen der Bohrmaschine einrasten. Setzen Sie die vier Schrauben **12** des Maschinenadapters ein und schrauben Sie sie mit einem Innensechskantschlüssel (Schlüsselweite 6 mm) fest.

## 8 | Deutsch

Lösen Sie den Exzenterbolzen **3** mit dem Drehkreuz **4** und ziehen Sie ihn bis zum Anschlag aus der Geräteaufnahme **16** heraus. Hängen Sie die Bohrmaschine mit dem Maschinenadapter **14** so in die Geräteaufnahme, dass die untere Nase des Maschinenadapters hinter dem unteren Bolzen der Geräteaufnahme liegt **1**.

Klappen Sie die Bohrmaschine an die Geräteaufnahme **2** und stecken Sie den Exzenterbolzen **3** wieder ein. Ziehen Sie den Exzenterbolzen **3** mit dem Drehkreuz **4** an.

Schieben Sie das Drehkreuz **4** für den Bohrvorgang rechts oder links auf das Vorschubritzel **15**.

### ► Kontrollieren Sie den festen Sitz der Bohrmaschine in der Geräteaufnahme.

Gehen Sie beim Entnehmen der Bohrmaschine aus dem Bohrstand in umgekehrter Reihenfolge vor.

### Distanzplatte für Bohrdurchmesser 300 – 350 mm (siehe Bild C)

Für Bohrungen von 300 mm bis maximal 350 mm Durchmesser muss zusätzlich die Distanzplatte **18** (Zubehör) eingesetzt werden.

Setzen Sie dazu den Maschinenadapter **14** so auf die Distanzplatte **18**, dass die Passfedern **13** des Maschinenadapters in die entsprechenden Nuten an der Distanzplatte einrasten.

Setzen Sie dann die Distanzplatte **18** inklusive Maschinenadapter **14** so auf die Bohrmaschine, dass die Passfedern **20** der Distanzplatte in den entsprechenden Aussparungen der Bohrmaschine einrasten. Setzen Sie die vier Schrauben **19** der Distanzplatte ein und schrauben Sie sie mit einem Innensechskantschlüssel (Schlüsselweite 6 mm) fest.

Befestigen Sie dann die Bohrmaschine wie oben beschrieben am Bohrstand.

### Bohrstand befestigen

**Hinweis:** Befestigen Sie den Bohrstand spielfrei. So vermeiden Sie ein Verklemmen der Bohrkronen und damit Segmentabriss.

Befestigen Sie je nach Art und Beschaffenheit des Untergrundes den Bohrstand mit Dübel, Vakuum oder der Schnellspannsäule am geplanten Bohrloch.

### Bohrstand vor der Befestigung positionieren

Zeichnen Sie die gewünschte Bohrlochmitte am Untergrund an. Markieren Sie die Außenmaße der Bohrkronen, mit der Sie bohren wollen, mit der Bohrlochmitte als Zentrum.

Befestigen Sie den Bohrstand (mit eingesetzter Bohrmaschine) mit Dübel, Vakuum oder Schnellspannsäule so, dass die montierte Bohrkronen mit den angezeichneten Maßen deckungsgleich ist.

### Befestigung mit Dübel (siehe Bild D)

Bohren Sie für die Befestigung des Bohrstandes mit Dübel (Zubehör) in Mauerwerk oder Beton ein separates Befestigungsloch.

#### Abstand Dübelloch – Mitte des geplanten Bohrlochs

optimal	285 mm
möglich	275 – 375 mm

Für das Dübelloch gelten folgende Maße:

	Durchmesser	Tiefe
Mauerwerk	20 mm	85 mm
Beton	16 mm	50 mm

Setzen Sie einen Betondübel mit Spreizkeil bzw. einen Mauerwerksdübel **21** ein. Schrauben Sie die Schnellspannschraube **22** in den Dübel.

Setzen Sie den Bohrstand sowie eine Unterlegscheibe auf und schrauben Sie sie mit der Flügelmutter **23** an. Ziehen Sie die Flügelmutter nach der Nivellierung (siehe „Nivellieren“) mit einem Gabelschlüssel (Schlüsselweite 27 mm) fest.

### Befestigung mit Vakuum (Zubehör)

Für die Befestigung des Bohrstandes mit Vakuum benötigen Sie eine handelsübliche Vakuumpumpe und ein Bosch-Vakuumschlauchset (Zubehör).

Die Vakuumpumpe muss folgende Mindestanforderungen erfüllen:

Volumenstrom:	6 m <sup>3</sup> /h
Vakuum mindestens:	80 % (-800 mbar)

Für die Befestigung mit Vakuum muss der Untergrund glatt und eben sein. Der Einsatz auf Putz oder Mauerwerk ist nicht gestattet.

Setzen Sie, nachdem die Vakuumverbindung hergestellt ist, die Nivellierschrauben **7** leicht auf den Untergrund auf, damit der Bohrstand starr sitzt und der Dichtring leicht entspannt. Ansonsten sitzt der Bohrstand sehr weich auf dem Dichtring.

Für den Anschluss von Vakuumpumpe und Bosch-Vakuumschlauchset lesen und befolgen Sie deren Betriebsanleitungen.

### ► Die Sicherheits- und Arbeitshinweise für Vakuumpumpe und Vakuumschlauchset sind strikt zu beachten!

### Befestigung mit einer Schnellspannsäule (siehe Bild E)

Sie können den Bohrstand mit einer Bosch-Schnellspannsäule (Zubehör) zwischen Boden und Decke befestigen. Der Spannungsbereich liegt zwischen 1,7 m und 3 m.

Setzen Sie ein Ende der Schnellspannsäule auf die Bodenplatte des Bohrstandes auf. Die Aufsetzfläche an der Decke für das andere Ende der Schnellspannsäule muss ausreichend stabil und sicher gegen Verrutschen sein.

Für die Befestigung der Schnellspannsäule lesen und befolgen Sie deren Betriebsanleitung.

### Nivellieren (nicht bei Befestigung mit Vakuum)

Drehen Sie die Nivellierschrauben **7** einzeln so weit ein bzw. heraus, bis die Libelle **17** (bei senkrechter Montage) exakt ausgerichtet ist.

Fixieren Sie nun den Bohrstand fest mit Dübelbefestigung oder Schnellspannsäule.

## Betrieb

► **Ziehen Sie den Stecker aus der Steckdose, bevor Sie Geräteeinstellungen vornehmen oder Zubehörteile wechseln.** Unbeabsichtigter Start von Bohrmaschinen ist die Ursache einiger Unfälle.

► **Ziehen Sie nach jeder Verstellung am Bohrstand alle Schrauben wieder fest.**



### Bohrwinkel ändern

Lösen Sie die Hutmutter **6** mit dem Drehkreuz **4**.

Stellen Sie den Bohrständer anhand der Bohrwinkelskala **2** auf den gewünschten Bohrwinkel. Beachten Sie für die genaue Einstellung den Pfeil neben der Hutmutter **6**.

Ziehen Sie die Hutmutter **6** mit dem Drehkreuz **4** handfest an.

► **Der Bohrständer darf erst eingesetzt werden, wenn die Hutmutter 6 der Winkelverstellung wieder festgezogen ist.**

### Wasserabsaugung

Um das beim Nassbohren aus der Bohrung austretende Wasser aufzufangen, benötigen Sie einen Wassersammelring und einen Nass-/Trockensauger (beide Zubehör).

Der Wassersammelring (siehe „Zubehör“, Seite 9) ist für die Verwendung mit dem Diamantbohrständer GCR 350 und der Diamantbohrmaschine GDB 350 WE vorgesehen.

### Montage des Wassersammelrings (siehe Bild F)

Schneiden Sie eine Öffnung für den gewünschten Bohrdurchmesser in den Dichtungsdeckel.

Schieben Sie die Spannfeder **24** bis zum Anschlag in den Spalt zwischen Bodenplatte **8** und Bohrsäule **10**. Achten Sie darauf, dass der abgewinkelte Teil der Spannfeder nach unten zeigt.

Bringen Sie den Wassersammelring in Position und legen Sie die Spannfeder auf die Auflagepunkte am Wassersammelring. (Die Laschen an den Enden der Spannfeder dienen zum Ziehen der Spannfeder nach oben.)

Durch die Spannkraft der Feder wird der Wassersammelring mit seiner Dichtung auf den Untergrund gedrückt und verhindert zusammen mit dem Vakuum des Nass-/Trockensaugers den Wasseraustritt.

Der Wassersammelring kann innerhalb seines Spannrings gedreht werden, um den Absaugstutzen in eine gewünschte Position zu bringen (z. B., um den Wasserablauf bei waagerechten Bohrungen zu optimieren). Öffnen Sie dazu den Verschluss des Spannrings am Wassersammelring, drehen Sie den Wassersammelring wie gewünscht und schließen Sie den Verschluss wieder.

### Arbeitshinweise

► **Beachten Sie zum Bohren die Betriebsanleitung Ihrer Diamantbohrmaschine.**

Lösen Sie zum Bohren die Feststellbremse **5** so weit, dass sich das Drehkreuz **4** leicht bewegen lässt. Halten Sie dabei das Drehkreuz fest, um ein unkontrolliertes Herabgleiten der Bohrmaschine zu verhindern.

Drehen Sie mit dem Drehkreuz **4** die Bohrmaschine bis zur gewünschten Bohrtiefe herunter.

Drehen Sie danach zurück, bis die Bohrkronen vollständig sichtbar ist.

Um die maximal mögliche Arbeitslänge zu erreichen, müssen Sie den Bohrkern entfernen, sobald er die Bohrkronen komplett ausfüllt. Führen Sie dann die Bohrkronen erneut in das Bohrloch ein und bohren Sie bis zur Maximaltiefe.

## Wartung und Service

### Wartung und Reinigung

Halten Sie die Zahnstange **11** und die Führungsflächen der Bohrsäule **10** stets sauber.

### Führungsrollen nachjustieren (siehe Bild G)

Im Laufe der Zeit können die Führungsrollen verschleifen und es tritt Spiel zwischen den Führungsrollen und der Bohrsäule auf. Um dieses Spiel zu beseitigen, müssen Sie die beiden Führungsrollen auf Seite der Feststellbremse **5** nachjustieren.

Lösen Sie die beiden Sechskantmutter **25** mit einem Steckschlüssel (Schlüsselweite 17 mm).

Ziehen Sie anschließend die beiden Innensechskantschrauben **26** gleichmäßig an, bis das Spiel minimiert ist.

Ziehen Sie die beiden Sechskantmutter **25** wieder fest.

### Zubehör

Distanzplatte 350 mm (GDB 350 WE) . . . . .	2 608 550 628
Maschinenadapter (GDB 2500 WE) . . . . .	2 608 550 622
Wassersammelring (GCR 350) . . . . .	2 608 550 620
Dichtungsdeckel für Wassersammelring (GCR 350) . . . . .	2 609 390 391
Befestigungsset:	
– für Beton . . . . .	2 608 002 000
– für Mauerwerk . . . . .	2 607 000 745
Dübelset für Beton . . . . .	2 608 002 001
Vakuumsset . . . . .	2 608 550 623
Dichtungsgummi für Vakuumsset (GCR 350) . . . . .	2 608 550 626
Schnellspannsäule . . . . .	2 608 598 111
Nass-/Trockensauger GAS 35 M AFC	
Nass-/Trockensauger GAS 55 M AFC	

### Kundendienst und Anwendungsberatung

Der Kundendienst beantwortet Ihre Fragen zu Reparatur und Wartung Ihres Produkts sowie zu Ersatzteilen. Explosionszeichnungen und Informationen zu Ersatzteilen finden Sie auch unter: **www.bosch-pt.com**

Das Bosch-Anwendungsberatungs-Team hilft Ihnen gerne bei Fragen zu unseren Produkten und deren Zubehör.

Geben Sie bei allen Rückfragen und Ersatzteilbestellungen bitte unbedingt die 10-stellige Sachnummer laut Typenschild des Bohrständers an.

**www.powertool-portal.de**, das Internetportal für Handwerker und Heimwerker.

### Deutschland

Robert Bosch Power Tools GmbH  
Servicezentrum Elektrowerkzeuge  
Zur Luhne 2

37589 Kalefeld – Willershausen

Unter **www.bosch-pt.com** können Sie online Ersatzteile bestellen oder Reparaturen anmelden.

Kundendienst: Tel.: (0711) 40040480

Fax: (0711) 40040481

E-Mail: [Servicezentrum.Elektrowerkzeuge@de.bosch.com](mailto:Servicezentrum.Elektrowerkzeuge@de.bosch.com)

**10 | English**

Anwendungsberatung: Tel.: (0711) 40040480  
 Fax: (0711) 40040482  
 E-Mail: Anwendungsberatung.pt@de.bosch.com

**Österreich**

Unter [www.bosch-pt.at](http://www.bosch-pt.at) können Sie online Ersatzteile bestellen.

Tel.: (01) 797222010  
 Fax: (01) 797222011  
 E-Mail: [service.elektrowerkzeuge@at.bosch.com](mailto:service.elektrowerkzeuge@at.bosch.com)

**Schweiz**

Unter [www.bosch-pt.com/ch/de](http://www.bosch-pt.com/ch/de) können Sie online Ersatzteile bestellen.

Tel.: (044) 8471511  
 Fax: (044) 8471551  
 E-Mail: [AfterSales.Service@de.bosch.com](mailto:AfterSales.Service@de.bosch.com)

**Luxemburg**

Tel.: +32 2 588 0589  
 Fax: +32 2 588 0595  
 E-Mail: [outillage.gereedschap@be.bosch.com](mailto:outillage.gereedschap@be.bosch.com)

Weitere Informationen zum Diamantbohren finden Sie unter [www.bosch-diamond.com](http://www.bosch-diamond.com).

**Entsorgung**

Bohrständer, Zubehör und Verpackungen sollen einer umweltgerechten Wiederverwertung zugeführt werden.

Änderungen vorbehalten.

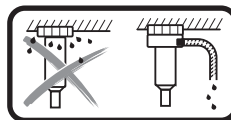
**English****Safety Notes**

**⚠ WARNING** Read all safety warnings and instructions that were provided with the drill stand or the drill. Failure to follow the safety warnings and the instructions may result in electric shock, fire and/or serious injury.

Save all safety warnings and instructions for future reference.

- ▶ **Disconnect the plug from the power source before making any adjustments or changing accessories.** Starting drills accidentally is the cause of some accidents.
- ▶ **Assemble the drill stand properly before mounting the drill.** The correct assembly is important in order to ensure proper function.
- ▶ **Before using, fasten the drill securely to the drill stand.** An unsecured drill in the drill stand can lead to loss of control.
- ▶ **Fasten the drill stand on a firm and level surface.** When the drill stand can slip away or wobble, then the drill cannot be guided uniformly and securely.

- ▶ **Keep the connection cable of the drill away from the working area.** Damaged or entangled cables increase the risk of an electric shock.
- ▶ **Maintain the drill stand with care. Check for misalignment or binding of moving parts, breakage of parts and any other condition that may affect the function of the drill stand. Have damaged parts repaired before using the drill stand.** Many accidents are caused by poorly maintained devices.
- ▶ **Have your drill stand serviced/repaired only by a qualified repair person using original replacement parts.** This will ensure that the safety of the device is maintained.
- ▶ **The safety warnings and working instructions for the drill as well as for the drilling tools and accessories being used are to be strictly observed!**
- ▶ **Do not overload the drill stand and do not use it as a ladder or scaffold.** Overloading or standing on the drill stand can raise the drill stand's centre of gravity and cause it to tip over.
- ▶ **Keep work area clean and well lit.** Cluttered or dark areas invite accidents.
- ▶ **Remove any adjusting key or wrench before turning the power tool on.** A wrench or a key left attached to a rotating part of the power tool may result in personal injury.
- ▶ **Avoid abnormal body posture. Provide for a secure stance and keep your balance at all times.** In this manner, you can control the power tool better in unexpected situations.
- ▶ **Store idle drill stands out of the reach of children and do not allow persons unfamiliar with the device or these instructions to operate the device.** Drill stands are dangerous in the hands of untrained users.
- ▶ **Before any work on the drill stand or drill, during work breaks and when not in use, secure the drill stand against unintentional moving by tightening the parking brake 5.**
- ▶ **The power tool may only be operated on a mains supply with protective conductor and adequate dimensioning.**
- ▶ **Always fasten the drill stand using anchors, vacuum (accessory) or quick-clamping column to prevent accidental tipping of the drill stand with inserted diamond drill and core bit.**



**When wet drilling overhead, the escaping water must be collected.** To do this, insert the power tool into a drill stand and mount a water collecting ring (see "Mounting the Water Collection Ring", page 13).

- ▶ **Ensure that water-carrying hoses, connectors and the water collection ring (accessory) are in immaculate condition. Replace damaged or worn parts before the next use.** Water escaping from parts of the power tool will increase the risk of electric shock.
- ▶ **Observe valid national and international standards.**

## Product Description and Specifications



**Read all safety warnings and all instructions.** Failure to follow the warnings and instructions may result in electric shock, fire and/or serious injury.

While reading the operating instructions, unfold the fold-out page with the illustration of the drill stand and leave it open.

### Intended Use

The drill stand for diamond drills is intended for mounting the Bosch diamond drill GDB 350 WE. With the help of the machine adapter 2 608 550 622, it is also possible to mount the diamond drill GDB 2500 WE. Other devices may not be used.

Using an anchor, the drill stand for diamond drills can be fastened to the floor, wall and overhead.

The drill stand for diamond drills can be attached to the floor by means of vacuum (accessory) or (with an additional safeguard) against the wall. Attaching overhead is not permitted.

The drill stand for diamond drills can be attached to the floor using the quick-clamping column. Attaching to a wall or overhead is not permitted.

### Product Features

The numbering of the illustrated product features refers to the representation of the drill stand on the graphics page.

- 1 Carrying handle
- 2 Drilling-angle scale
- 3 Eccentric bolt of drill fixture
- 4 Star handle
- 5 Parking brake
- 6 Cap nut of drilling-angle adjustment
- 7 Levelling screw
- 8 Bottom plate
- 9 Water collection ring\*
- 10 Drilling column
- 11 Rack
- 12 Screws for machine adapter (M8x20)
- 13 Feather keys of machine adapter
- 14 Machine adapter
- 15 Feed pinion
- 16 Drill fixture
- 17 Spirit level for vertical alignment
- 18 Spacer plate\*
- 19 Screws for spacer plate (M8x45)\*
- 20 Feather keys of spacer plate\*
- 21 Brickwork anchor/concrete anchor\*
- 22 Quick-clamping spindle\*
- 23 Wing nut\*
- 24 Tension spring of water collection ring\*
- 25 Hex nut of guide roller
- 26 Internal hex screw of guide roller

\*Accessories shown or described are not part of the standard delivery scope of the product. A complete overview of accessories can be found in our accessories program.

## Technical Data

Drill stand for diamond drills		GCR 350
Article number		3 601 A90 200
Dimensions		
– Height	mm	955
– Width	mm	323
– Depth	mm	388
Dimensions of core bit, max.		
– Diameter	mm	300
– Diameter with spacer plate <b>18</b>	mm	350
– Diameter with water collection ring	mm	202
– Length	mm	530
Drill stroke, max.	mm	580
Working length, max.	mm	550
Weight according to EPTA-Procedure 01:2014	kg	12.6

## Assembly

### Mounting the Drill Stand

#### Star Handle

Screw the three handle bars of the star handle **4** all the way into the central hub of the star handle.

The star handle **4** serves both as the feed crank during drilling and as a means of loosening or tightening screws on the drill stand.

To drill, slide the star handle left or right, as required, all the way onto the feed pinion **15**. Pull the star handle off firmly to remove it.

#### Feed Lock with Parking Brake

Lock the feed when performing any work on the drill stand, during work breaks and when not using the drill stand. To do so, turn on the parking brake **5**.

To drill, loosen the parking brake **5** until the star handle **4** is easy to move. When doing so, hold the star handle in place in order to prevent the drill from sliding down in an uncontrolled manner.

### Mounting the Diamond Drill (see figures A – B)

Ensure that the parking brake **5** is on.

Fig. B: The drill fixture **16** has a recess on the right-hand side. When placing the machine adapter **14** on the diamond drill, ensure that the flange on the machine adapter also sits on the right as shown in the illustration.

Attach the machine adapter **14** to the drill so that the feather keys **13** of the machine adapter engage into the corresponding recesses of the drill. Insert the four screws **12** of the machine adapter and tighten them using a hex key (size 6 mm). Loosen the eccentric bolt **3** using the star handle **4** and pull it as far as possible out of the drill fixture **16**. Hang the drill with the machine adapter **14** in the drill fixture so that the lower flange of the machine adapter sits behind the lower bolt of the drill fixture **1**.

**12 | English**

Fold the drill onto the drill fixture ② and reinsert the eccentric bolt 3. Tighten the eccentric bolt 3 using the star handle 4. Slide the star handle 4 right or left onto the feed pinion 15 in order to drill.

► **Check the tight seating of the drill in the drill fixture.**

To remove the drill from the drill stand, complete the steps in reverse order.

**Spacer Plate for Drilling Diameters of 300 – 350 mm (see figure C)**

The spacer plate 18 (accessory) has to be additionally inserted in order to drill holes of 300 mm to maximum 350 mm diameter.

To do so, attach the machine adapter 14 to the spacer plate 18 so that the feather keys 13 of the machine adapter engage into the corresponding slots on the spacer plate.

Then attach the spacer plate 18 including machine adapter 14 to the drill so that the feather keys 20 of the spacer plate engage into the corresponding recesses of the drill. Insert the four screws 19 of the spacer plate and tighten them using a hex key (size 6 mm).

Then mount the drill on the drill stand as described above.

**Fastening the Drill Stand**

**Note:** Fasten the drill stand free from play to prevent jamming of the core bit and the tearing out of segments.

Depending on the type and nature of the structural material, fasten the drill stand where the bore hole is intended using an anchor, with vacuum or with the quick-clamping column.

**Positioning the Drill Stand before Fastening**

Mark the centre of the bore hole you want to drill on the surface. Mark the outer dimensions of the core bit you want to drill with, using the centre of the bore hole as the centre of the bit.

Fasten the drill stand (with drill inserted) using anchors, vacuum or quick-clamping column so that the mounted core bit is aligned with the marked dimensions.

**Fastening with Anchor (see figure D)**

For fastening of the drill stand to brickwork or concrete with anchor (accessory), drill a separate anchor hole.

**Clearance from anchor hole – centre of the intended bore hole**

optimal	285 mm
possible	275 – 375 mm

The following dimensions apply for the anchor hole:

	Diameter	Depth
Brickwork	20 mm	85 mm
Concrete	16 mm	50 mm

Insert a concrete hammer-drive anchor or a brickwork anchor 21. Screw the quick-clamping spindle 22 into the anchor.

Position the drill stand, attach a washer, and then screw together with the wing nut 23. After levelling (see "Levelling"), tighten the wing nut using an open-end spanner, size 27 mm.

**Fastening with Vacuum (Accessory)**

To fasten the drill stand with vacuum, you require a conventional vacuum pump and a Bosch vacuum set (accessory).

The vacuum pump must meet the following minimum requirements:

Volume flow:	6 m <sup>3</sup> /h
Vacuum at least:	80 % (-800 mbar)

The surface must be smooth and flat in order to fasten with vacuum. Use on plaster or brickwork is not permitted.

Once the vacuum connection has been established, apply the levelling screws 7 lightly to the surface so that the drill stand is in a rigid position and the sealing ring relaxes slightly. Otherwise the drill stand will sit very softly on the sealing ring.

Read and observe the operating instructions of the vacuum pump and Bosch vacuum set in order to connect them.

► **The safety and operating instructions for the vacuum pump and vacuum set are to be strictly observed!**

**Fastening with a Quick-clamping Column (see figure E)**

You can fasten the drill stand between the floor and ceiling using a Bosch quick-clamping column (accessory). The clamping range is 1.7 m to 3 m.

Place one end of the quick-clamping column on the bottom plate of the drill stand. The contact surface on the ceiling for the other end of the quick-clamping column must be sufficiently stable and resistant to slipping.

For fastening the quick-clamping column, read and observe its operating instructions.

**Levelling (does not apply for fastening with vacuum)**

Turn the levelling screws 7 in or out individually until the spirit level 17 (when mounting vertically) is precisely aligned.

Now, firmly fasten the drill stand with anchor attachment or with the quick-clamping column.

**Operation**

- **Disconnect the plug from the power source before making any adjustments or changing accessories.** Starting drills accidentally is the cause of some accidents.
- **After each adjustment on the drill stand, firmly retighten all screws.**

**Drilling-angle Adjustment**

Loosen the cap nut 6 using the star handle 4.

Set the drill stand to the required drilling angle using the drilling-angle scale 2. Observe the arrow next to the cap nut 6 for the exact setting.

Tighten the cap nut 6 hand-tight using the star handle 4.

- **The drill stand must not be inserted until the cap nut 6 of the angle adjustment has been retightened.**

**Water Extraction**

You require a water collection ring and a wet/dry vacuum cleaner (both accessories) to collect the water escaping from the bore hole during wet drilling.

The water collection ring (see "Accessories", page 13) is intended for use with the drill stand for diamond drills GCR 350 and the diamond drill GDB 350 WE.

#### Mounting the Water Collection Ring (see figure F)

Cut an opening for the required drilling diameter in the sealing lid.

Slide the tension spring **24** all the way into the gap between the bottom plate **8** and the drilling column **10**. Ensure that the angled part of the tension spring faces downwards.

Bring the water collection ring into position and place the tension spring on the contact points on the water collection ring. (The lugs on the ends of the tension spring are used to pull the tension spring upwards.)

The tensioning force of the spring will press the water collection ring with its seal onto the surface and together with the vacuum of the wet/dry vacuum cleaner will prevent water from escaping.

The water collection ring can be turned inside its tension ring in order to put the vacuum connection in a required position (e.g. to optimise the water drainage when drilling holes horizontally). To do so, open the lock of the tension ring on the water collection ring, turn the water collection ring as required and close the lock again.

#### Working Advice

##### ► For drilling, observe the operating instructions of your diamond drill.

To drill, loosen the parking brake **5** until the star handle **4** is easy to move. When doing so, hold the star handle in place in order to prevent the drill from sliding down in an uncontrolled manner.

Use the star handle **4** to turn the drill down to the required drilling depth.

Then, turn the crank back until the core bit is completely visible.

To achieve the maximum possible working length, you have to remove the drill core as soon as it completely fills the core bit. Then feed the core bit back into the bore hole and drill to the maximum depth.

## Maintenance and Service

#### Maintenance and Cleaning

Always keep the rack **11** and the guide surfaces of the derilling column **10** clean.

#### Readjusting the Guide Rollers (see figure G)

Over time the guide rollers can wear down, resulting in play between the guide rollers and the drilling column. To eliminate this play, you have to readjust both guide rollers on the side with the parking brake **5**.

Loosen both hex nuts **25** using a socket wrench (size 17 mm).

Then tighten the two internal hex screws **26** evenly until the play is minimised.

Retighten both hex nuts **25**.

#### Accessories

Spacer plate 350 mm (GDB 350 WE) . . . . .	2 608 550 628
Machine adapter (GDB 2500 WE) . . . . .	2 608 550 622
Water collection ring (GCR 350) . . . . .	2 608 550 620
Sealing lid for water collection ring (GCR 350) . . . . .	2 609 390 391
Fastening set:	
– for concrete . . . . .	2 608 002 000
– for brickwork . . . . .	2 607 000 745
Anchor set for concrete . . . . .	2 608 002 001
Vacuum set . . . . .	2 608 550 623
Rubber seal for vacuum set (GCR 350) . . . . .	2 608 550 626
Quick-clamping column . . . . .	2 608 598 111
Wet/dry vacuum cleaner GAS 35 M AFC	
Wet/dry vacuum cleaner GAS 55 M AFC	

#### After-sales Service and Application Service

Our after-sales service responds to your questions concerning maintenance and repair of your product as well as spare parts. Exploded views and information on spare parts can also be found under:

##### [www.bosch-pt.com](http://www.bosch-pt.com)

Bosch's application service team will gladly answer questions concerning our products and their accessories.

In all correspondence and spare parts orders, please always include the 10-digit article number given on the nameplate of the drill stand.

#### Great Britain

Robert Bosch Ltd. (B.S.C.)  
P.O. Box 98  
Broadwater Park  
North Orbital Road  
Denham  
Uxbridge  
UB 9 5HJ

At [www.bosch-pt.co.uk](http://www.bosch-pt.co.uk) you can order spare parts or arrange the collection of a product in need of servicing or repair.

Tel. Service: (0344) 7360109

E-Mail: [boschservicecentre@bosch.com](mailto:boschservicecentre@bosch.com)

#### Ireland

Origo Ltd.  
Unit 23 Magna Drive  
Magna Business Park  
City West  
Dublin 24  
Tel. Service: (01) 4666700  
Fax: (01) 4666888

## 14 | Français

**Australia, New Zealand and Pacific Islands**

Robert Bosch Australia Pty. Ltd.  
Power Tools  
Locked Bag 66  
Clayton South VIC 3169  
Customer Contact Center  
Inside Australia:  
Phone: (01300) 307044  
Fax: (01300) 307045  
Inside New Zealand:  
Phone: (0800) 543353  
Fax: (0800) 428570  
Outside AU and NZ:  
Phone: +61 3 95415555  
www.bosch.com.au

**Republic of South Africa  
Customer service**

Hotline: (011) 6519600

**Gauteng – BSC Service Centre**

35 Roper Street, New Centre  
Johannesburg  
Tel.: (011) 4939375  
Fax: (011) 4930126  
E-Mail: bsctools@icon.co.za

**KZN – BSC Service Centre**

Unit E, Almar Centre  
143 Crompton Street  
Pinetown  
Tel.: (031) 7012120  
Fax: (031) 7012446  
E-Mail: bsc.dur@za.bosch.com

**Western Cape – BSC Service Centre**

Democracy Way, Prosperity Park  
Milnerton  
Tel.: (021) 5512577  
Fax: (021) 5513223  
E-Mail: bsc@zsd.co.za

**Bosch Headquarters**

Midrand, Gauteng  
Tel.: (011) 6519600  
Fax: (011) 6519880  
E-Mail: rbsa-hq.pts@za.bosch.com

Further information on diamond drilling can be found under  
**www.bosch-diamond.com.**

**Disposal**

The drill stand, accessories and packaging should be sorted for environmental-friendly recycling.

**Subject to change without notice.**

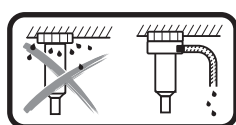
**Français****Avertissements de sécurité****⚠ AVERTISSEMENT Lire la totalité des consignes de sécurité et des instructions**

**fournies avec le support de perçage et la perceuse.** Le non-respect des consignes de sécurité et des instructions peut entraîner une décharge électrique, un incendie et/ou de graves blessures.

**Conserver les consignes de sécurité et instructions pour une consultation ultérieure.**

- ▶ **Retirer la fiche de la prise de courant avant d'effectuer des réglages sur l'appareil ou de changer les accessoires.** Une mise en route involontaire est une cause courante d'accident.
- ▶ **Montez d'abord correctement le support de perçage avant de commencer le montage de la perceuse.** Un assemblage correct est essentiel pour le bon fonctionnement de l'ensemble.
- ▶ **Fixez correctement la perceuse au support de perçage avant de commencer à l'utiliser.** Si la perceuse se met à glisser dans le support, vous risquez de perdre le contrôle de la perceuse.
- ▶ **Fixer le support de perçage sur une surface stable et plane.** Si le support de perçage peut glisser ou vaciller, la perceuse ne peut pas être guidée de manière régulière et sûre.
- ▶ **Maintenez le câble de raccordement de la perceuse en dehors de la zone de travail.** Des câbles endommagés ou enroulés augmentent le risque de décharge électrique.
- ▶ **Prendre soin du support de perçage. S'assurer que les parties mobiles fonctionnent correctement, qu'elles ne sont pas coincées, et contrôler si des pièces sont cassées ou endommagées de sorte à entraver le bon fonctionnement du support de perçage. Faire réparer les parties endommagées avant d'utiliser le support de perçage.** De nombreux accidents sont dus à des appareils mal entretenus.
- ▶ **Ne faire réparer le support de perçage que par un personnel qualifié et seulement avec des pièces de rechange d'origine.** Ceci permet d'assurer la sécurité de l'appareil.
- ▶ **Tenir strictement compte des consignes de sécurité et des instructions de travail de la perceuse mise en place ainsi que des outils et accessoires utilisés !**
- ▶ **Ne pas surcharger le support de perçage et ne pas l'utiliser en tant qu'échelle ou échafaudage.** Le fait de surcharger le support de perçage ou de se placer dessus peut avoir pour conséquence que le centre de gravité du support de perçage se déplace vers le haut et qu'il se renverse.
- ▶ **Conserver la zone de travail propre et bien éclairée.** Les zones en désordre ou sombres sont propices aux accidents.
- ▶ **Enlever tout outil de réglage ou toute clé avant de mettre l'appareil en fonctionnement.** Une clé ou un outil se trouvant sur une partie en rotation peut causer des blessures.

- ▶ **Éviter les positions anormales. Veiller à toujours garder une position stable et à être en équilibre.** Ceci vous permet de mieux contrôler l'outil électroportatif dans des situations inattendues.
- ▶ **Garder les supports de perçage non utilisés hors de portée des enfants. Ne pas permettre l'utilisation de l'appareil à des personnes qui ne se sont pas familiarisées avec celui-ci ou qui n'ont pas lu ces instructions.** Les appareils sont dangereux lorsqu'ils sont utilisés par des personnes non initiées.
- ▶ **Avant tout travail sur le support de perçage ou la perceuse, au cours des pauses de travail ainsi que lors des périodes de non-utilisation, sécurisez le support de perçage contre tout mouvement involontaire en tournant fermement le blocage de sécurité 5.**
- ▶ **L'outil électroportatif ne peut être utilisé que s'il est raccordé à un réseau électrique avec terre et ayant des sections de câble appropriées.**
- ▶ **Fixez toujours le support de forage avec une cheville, un kit de dépression (accessoires) ou d'une colonne à serrage rapide afin de prévenir tout basculement accidentel du support de forage lors de l'utilisation d'un appareil de forage diamant et d'une couronne de forage diamantée.**



Lors des travaux de forage à eau au-dessus de la tête, l'eau qui s'écoule doit être recueillie. À cet effet, montez l'outil électroportatif dans un support de forage et

mettez en place un collecteur d'eau (voir « Montage du collecteur d'eau », page 17).

- ▶ **Veillez à ce que les tuyaux d'eau, les pièces de raccordement ainsi que le collecteur d'eau (accessoire) se trouvent en parfait état. Remplacez les pièces endommagées ou usées avant toute réutilisation.** L'écoulement d'eau des pièces de l'outil électroportatif accroît le risque de choc électrique.
- ▶ **Respecter les normes nationales et internationales en vigueur.**

## Description et performances du produit



**Il est impératif de lire toutes les consignes de sécurité et toutes les instructions.** Le non-respect des avertissements et instructions indiqués ci-après peut conduire à une électrocution, un incendie et/ou de graves blessures.

Dépliez le volet sur lequel le support de perçage est représenté de manière graphique. Laissez le volet déplié pendant la lecture de la présente notice d'utilisation.

### Utilisation conforme

Le support de forage diamant est conçu pour recevoir la foreuse diamant Bosch GDB 350 WE. L'adaptateur de fixation 2 608 550 622 permet également de fixer l'appareil de fo-

rage diamant GDB 2500 WE. Il ne faut pas installer d'autres appareils.

Le support de forage diamant peut être fixé au sol ou au mur ou encore au plafond au moyen d'une cheville.

Le support de forage diamant peut être immobilisé au sol par un kit de dépression (accessoire) ou au mur (avec une fixation de sécurité supplémentaire). Une fixation au plafond n'est pas autorisée.

Le support de forage diamant peut être monté au sol au moyen d'une colonne à serrage rapide. Une fixation au mur ou au plafond n'est pas autorisée.

### Éléments de l'appareil

La numérotation des éléments de l'appareil se réfère à la représentation du support de perçage sur la page graphique.

- 1 Poignée
- 2 Graduation angulaire de perçage
- 3 Axe excentrique de la fixation d'appareil
- 4 Manivelle à croisillon
- 5 Blocage de sécurité
- 6 Écrou borgne du réglage d'angle de perçage
- 7 Vis de nivellement
- 8 Plaque de base
- 9 Collecteur d'eau\*
- 10 Colonne
- 11 Crémaillère
- 12 Vis pour adaptateur de fixation (M8x20)
- 13 Clavettes de l'adaptateur de fixation
- 14 Adaptateur de fixation
- 15 Pignon d'avance
- 16 Fixation
- 17 Bulle d'air pour orientation verticale
- 18 Plaque d'écartement\*
- 19 Vis pour plaque d'écartement (M8x45)\*
- 20 Clavettes de plaque d'écartement\*
- 21 Cheville à maçonnerie/cheville à béton\*
- 22 Broche à serrage rapide\*
- 23 Ecrou papillon\*
- 24 Ressort de serrage du collecteur d'eau\*
- 25 Écrou hexagonal du galet de guidage
- 26 Vis à six-pans creux du galet de guidage

\*Les accessoires décrits ou illustrés ne sont pas tous compris dans la fourniture. Vous trouverez les accessoires complets dans notre programme d'accessoires.

### Caractéristiques techniques

Support de perçage diamanté	GCR 350	
N° d'article	3 601 A90 200	
Dimensions		
- Hauteur	mm	955
- Largeur	mm	323
- Profondeur	mm	388

## 16 | Français

Support de perçage diamanté		GCR 350
Cotes max. de la couronne de forage		
- Diamètre	mm	300
- Diamètre avec plaque d'écartement <b>18</b>	mm	350
- Diamètre avec collecteur d'eau	mm	202
- Longueur	mm	530
Course de perçage max.		
	mm	580
Course de forage max.		
	mm	550
Poids suivant EPTA-Procédure 01:2014		
	kg	12,6

## Montage

### Montage du support de perçage

#### Manivelle à croisillon

Vissez les trois bras de la manivelle **4** jusqu'en butée dans le moyeu du croisillon.

La manivelle à croisillon **4** sert de manivelle d'avance lors des travaux de forage comme de dispositif de desserrage et de serrage de vis sur le support de forage.

Pour les travaux de forage, montez la manivelle à croisillon jusqu'en butée sur le pignon d'avance **15**, à gauche ou à droite en fonction des besoins. Pour démonter la manivelle à croisillon, tirez-la vigoureusement à vous.

#### Arrêt d'avance avec blocage de sécurité

Avant tout travail sur le support de forage, au cours des pauses de travail ainsi que lors des périodes de non-utilisation, verrouillez le dispositif d'avance. À cet effet, tournez le blocage de sécurité **5**.

Pour le forage, desserrez le blocage de sécurité **5** suffisamment pour pouvoir tourner la manivelle à croisillon sans effort **4**. Dans le même temps, maintenez fermement la manivelle à croisillon pour prévenir tout glissement brusque de l'appareil de forage.

#### Montage de la perceuse diamanté (voir figures A – B)

Assurez-vous que le blocage de sécurité **5** soit bien serré.

Fig. B: La fixation d'appareil **16** comporte un évidement sur son côté droit. Lors du montage de l'adaptateur de fixation **14** sur l'appareil de forage diamant, veillez à ce que l'ergot de l'adaptateur de fixation se trouve également à droite, comme représenté sur la figure.

Placez l'adaptateur de fixation **14** sur l'appareil de forage de sorte que les clavettes **13** de l'adaptateur viennent prendre dans les évidements de l'appareil de forage. Posez les quatre vis **12** de l'adaptateur de fixation et serrez-les à fond avec une clé mâle pour vis à six-pans creux (ouverture 6 mm).

Desserrez l'axe excentrique **3** avec la manivelle à croisillon **4** et tirez-le jusqu'en butée hors de la fixation d'appareil **16**. Accrochez l'appareil de forage muni de l'adaptateur de fixation **14** dans la fixation d'appareil de sorte que l'ergot inférieur de l'adaptateur de fixation se trouve derrière l'axe inférieur de la fixation d'outil **1**.

Plaquez l'appareil de forage contre la fixation d'outil **1** et insérez de nouveau l'axe excentrique **3**. Serrez l'axe excentrique **3** avec la manivelle à croisillon **4**.

Pour le forage, insérez la manivelle à croisillon **4** à droite ou à gauche au-dessus du pignon d'avance **15**.

► **Contrôlez que la perceuse est fermement fixée dans le logement de l'appareil.**

Procédez dans l'ordre inverse pour retirer l'appareil de forage du support de perçage.

#### Plaque d'écartement pour diamètre de forage 300 – 350 mm (voir figure C)

Lors des forages d'un diamètre de 300 mm à 350 mm max., il convient d'utiliser en plus la plaque d'écartement **18** (accessoire).

À cet effet, placez l'adaptateur de fixation **14** sur la plaque d'écartement **18**, de sorte que les clavettes **13** de l'adaptateur de fixation viennent prendre dans les encoches de la plaque d'écartement.

Montez ensuite la plaque d'écartement **18** avec l'adaptateur de fixation **14** sur l'appareil de forage, de sorte que les clavettes **20** de la plaque d'écartement viennent prendre dans les évidements de l'appareil de forage. Posez les quatre vis **19** de la plaque d'écartement et serrez-les à fond avec une clé mâle pour vis à six-pans creux (ouverture 6 mm).

Fixez ensuite l'appareil de forage sur le support de forage comme décrit ci-dessus.

#### Fixation du support de perçage

**Note :** Fixez le support de perçage de sorte qu'il n'y ait pas de jeu. Ceci empêche le blocage de la couronne de perçage et de par là, le détachement d'un segment.

En fonction de la surface, fixer le support de perçage à l'aide de chevilles, vide ou de la colonne à serrage rapide au trou de perçage prévu.

#### Positionner le support de perçage avant de le fixer

Marquez le centre du trou de forage sur la surface à forer. Marquez les cotes extérieures de la couronne de forage que vous souhaitez utiliser, en prenant le centre du trou de forage comme repère central.

Fixez le support de forage (avec l'appareil de forage en place) avec une cheville, un kit de dépression ou une colonne à serrage rapide, de sorte que la couronne de forage montée coïncide avec les marquages effectués.

#### Fixation à l'aide d'une cheville (voir figure D)

Pour fixer le support de perçage à l'aide d'une cheville (accessoire) dans un mur en pierre ou en béton, percez un trou de fixation séparé.

#### Distance trou de cheville – Centre du trou de perçage prévu

optimum	285 mm
possible	275 – 375 mm



Les dimensions suivantes s'appliquent pour le trou de perçage :

	Diamètre	Profondeur
Maçonnerie	20 mm	85 mm
Béton	16 mm	50 mm

Montez une cheville à béton à corps d'écartement ou une cheville à maçonnerie **21**. Vissez la broche à serrage rapide **22** dans la cheville.

Montez le support de perçage ainsi qu'une rondelle et vissez-les à l'aide d'un écrou papillon **23**. Serrez l'écrou-papillon après avoir fait le nivellement (voir « Nivellement ») à l'aide d'une clé à fourche (ouverture 27 mm).

#### Fixation avec vide (accessoire)

Pour fixer le support de forage par dépression, vous avez besoin d'une pompe à vide du commerce et d'un kit de dépression Bosch (accessoire).

La pompe à vide doit satisfaire aux exigences minimum suivantes :

Débit volumique :	6 m <sup>3</sup> /h
Dépression minimum :	80 % (-800 mbar)

Si le support de forage doit être fixé par dépression, la surface du sol ou du mur doit être plane et lisse. Une fixation par dépression sur crépi ou maçonnerie n'est pas autorisée.

Après avoir raccordé le kit de dépression, posez les vis de nivellement **7** sur la surface à forer, de sorte que le support de forage se trouve bien stable et d'aplomb, le joint d'étanchéité étant légèrement détendu. Le support de forage repose sur le joint d'étanchéité sans le comprimer.

Effectuez le raccordement de la pompe à vide et du kit de dépression Bosch conformément aux notices d'utilisation de ces deux équipements.

- **Respecter scrupuleusement les instructions de sécurité ainsi que les indications de travail de la pompe à vide et du set à vide !**

#### Fixation à l'aide d'une colonne à serrage rapide (voir figure E)

Vous pouvez fixer le support de forage entre le sol et le plafond au moyen d'une colonne à serrage rapide Bosch (accessoire). La portée d'étaie se situe entre 1,7 m et 3 m.

Placez une extrémité de la colonne à serrage rapide sur l'embase du support de forage. La surface au plafond, destinée à recevoir l'autre extrémité de la colonne à serrage rapide, doit être suffisamment solide et rugueuse pour prévenir tout glissement.

Pour fixer la colonne à serrage rapide, lisez et suivez les instructions d'utilisation de cette dernière.

#### Nivellement (non pas pour la fixation avec vide)

Tournez chacune des vis de nivellement **7** dans un sens ou dans l'autre, jusqu'à ce que le niveau à bulle **17** (pour montage vertical) indique un alignement exact.

Fixez ensuite le support de perçage avec une cheville ou avec la colonne à serrage rapide.

## Fonctionnement

- **Retirer la fiche de la prise de courant avant d'effectuer des réglages sur l'appareil ou de changer les accessoires.** Une mise en route involontaire est une cause courante d'accident.

- **Resserrez toutes les vis après tout réglage sur le support de perçage.**

#### Modification de l'angle de perçage

Desserrez l'écrou borgne **6** avec la manivelle à croix **4**.

Réglez le support de forage à l'angle de perçage requis au moyen de la graduation angulaire de forage **2**. Pour obtenir un réglage précis, tenez compte de la flèche figurant à côté de l'écrou borgne **6**.

Serrez l'écrou borgne **6** à la main au moyen de la manivelle à croisillon **4**.

- **Le support de forage ne doit être utilisé qu'après serrage à fond de l'écrou borgne **6** du réglage angulaire.**

#### Aspiration d'eau

Récupérez au moyen d'un collecteur d'eau et d'un aspirateur pour solides et liquides (accessoire) l'eau s'écoulant du trou de forage lors des travaux de forage à eau.

Le collecteur d'eau (voir « Accessoires », page 18) est conçu pour être utilisé avec le support de forage diamant GCR 350 et l'appareil de forage diamant GDB 350 WE.

#### Montage du collecteur d'eau (voir figure F)

Découpez dans le couvercle d'étanchéité une ouverture correspondant au diamètre de forage.

Engager le ressort de serrage **24** jusqu'en butée dans la fente située entre l'embase **8** et la colonne de forage **10**. Assurez-vous que la partie coudée du ressort de serrage soit dirigée vers le bas.

Placez le collecteur d'eau dans la position voulue et placez le ressort de serrage sur les points d'appui, sur le collecteur d'eau. (Les pattes situées aux extrémités du ressort de serrage permettent de tirer le ressort vers le haut.)

Sous l'action de la force de serrage du ressort, le collecteur d'eau et son joint sont comprimés sur le support de fixation, prévenant, en liaison avec l'aspirateur pour solides et liquides raccordé, tout écoulement d'eau.

Le collecteur d'eau peut être tourné à l'intérieur de son cercle de serrage afin d'amener le raccord d'aspiration dans la position voulue (par exemple pour optimiser l'écoulement d'eau lors des forages à l'horizontale). À cet effet, ouvrez le verrouillage du cercle de serrage sur le collecteur d'eau, tournez le collecteur dans la position souhaitée et refermez le verrouillage.

#### Instructions d'utilisation

- **Pour effectuer des travaux de perçage, respectez les instructions d'utilisation de votre perceuse diamantée.**

Pour le forage, desserrez le blocage de sécurité **5** suffisamment pour pouvoir tourner la manivelle à croisillon sans effort **4**. Dans le même temps, maintenez fermement la manivelle à croisillon pour prévenir tout glissement brusque de l'appareil de forage.

**18 | Español**

Actionnez la manivelle à croisillon **4** pour abaisser l'appareil de forage jusqu'à la profondeur de forage souhaitée.

Ensuite, remettez-la jusqu'à ce que la couronne de perçage soit complètement visible.

Pour garantir la course de forage maximale possible, vous devez retirer les débris de forage dès qu'ils remplissent la couronne de forage. Engagez ensuite de nouveau la couronne de forage dans le trou et poursuivez le forage jusqu'à la profondeur maximale.

**Entretien et Service Après-Vente****Nettoyage et entretien**

Maintenez toujours propre la crémaillère **11** ainsi que les surfaces de guidage de la colonne **10**.

**Réajustement des galets de guidage (voir figure G)**

Les galets de guidage peuvent s'user au fil du temps, causant l'apparition de jeu entre les galets de guidage et la colonne de forage. Pour éliminer ce jeu, vous devez réajuster les deux galets de guidage du côté du blocage de sécurité **5**.

Desserrez les deux écrous hexagonaux **25** avec une douille (ouverture 17 mm).

Serrez ensuite uniformément les deux vis à six-pans creux **26** jusqu'à minimisation du jeu.

Resserrez à fond les deux écrous hexagonaux **25**.

**Accessoires**

Plaque d'écartement 350 mm (GDB 350 WE) .....	2 608 550 628
Adaptateur de fixation (GDB 2500 WE) ....	2 608 550 622
Collecteur d'eau (GCR 350) .....	2 608 550 620
Couvercle d'étanchéité pour le collecteur d'eau (GCR 350) .....	2 609 390 391
Kit de fixation :	
– pour béton .....	2 608 002 000
– pour maçonnerie .....	2 607 000 745
Lot de chevilles pour béton .....	2 608 002 001
Set à vide .....	2 608 550 623
Joint d'étanchéité en caoutchouc pour kit de dépression (GCR 350) .....	2 608 550 626
Colonne à serrage rapide .....	2 608 598 111
Aspirateur pour solides et pour liquides GAS 35 M AFC	
Aspirateur pour solides et pour liquides GAS 55 M AFC	

**Service Après-Vente et Assistance**

Notre Service Après-Vente répond à vos questions concernant la réparation et l'entretien de votre produit et les pièces de rechange. Vous trouverez des vues éclatées ainsi que des informations concernant les pièces de rechange également sous : **www.bosch-pt.com**

Les conseillers techniques et assistants Bosch sont à votre disposition pour répondre à vos questions concernant nos produits et leurs accessoires.

Pour toute demande de renseignement ou commande de pièces de rechange, nous préciser impérativement le numéro

d'article à dix chiffres du support de perçage indiqué sur la plaque signalétique.

**France**

Passez votre commande de pièces détachées directement en ligne sur notre site [www.bosch-pt.fr](http://www.bosch-pt.fr).

Vous êtes un utilisateur, contactez :

Le Service Clientèle Bosch Outillage Electroportatif

Tel. : 0811 360122

(coût d'une communication locale)

Fax : (01) 49454767

E-Mail : [contact.outillage-electroportatif@fr.bosch.com](mailto:contact.outillage-electroportatif@fr.bosch.com)

Vous êtes un revendeur, contactez :

Robert Bosch (France) S. A. S.

Service Après-Vente Electroportatif

126, rue de Stalingrad

93705 DRANCY Cédex

Tel. : (01) 43119006

Fax : (01) 43119033

E-Mail : [sav.outillage-electroportatif@fr.bosch.com](mailto:sav.outillage-electroportatif@fr.bosch.com)

**Belgique, Luxembourg**

Tel. : +32 2 588 0589

Fax : +32 2 588 0595

E-Mail : [outillage.gereedschap@be.bosch.com](mailto:outillage.gereedschap@be.bosch.com)

**Suisse**

Passez votre commande de pièces détachées directement en ligne sur notre site [www.bosch-pt.com/ch/fr](http://www.bosch-pt.com/ch/fr).

Tel. : (044) 8471512

Fax : (044) 8471552

E-Mail : [AfterSales.Service@de.bosch.com](mailto:AfterSales.Service@de.bosch.com)

Vous trouverez des informations détaillées sur le forage diamant sur le site [www.bosch-diamond.com](http://www.bosch-diamond.com).

**Élimination des déchets**

Les supports de perçage ainsi que leurs accessoires et emballages, doivent pouvoir suivre chacun une voie de recyclage appropriée.

Sous réserve de modifications.

**Español****Instrucciones de seguridad**

**⚠ ADVERTENCIA** Lea todas las indicaciones de seguridad e instrucciones suministradas con este soporte de taladrar y con la taladradora.

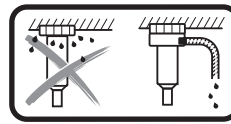
En caso de no atenderse a las indicaciones de seguridad e instrucciones, ello puede ocasionar una descarga eléctrica, un incendio y/o lesión grave.

Guarde todas las indicaciones de seguridad e instrucciones para posibles consultas futuras.

- ▶ **Saque el enchufe de la red antes de realizar un ajuste en el aparato o al cambiar accesorios.** La puesta en marcha accidental de una taladradora puede ser causa de un accidente.
- ▶ **Antes de acoplar a él la taladradora, ensamble correctamente el soporte de taladrar.** Un ensamble correcto es importante para conseguir un funcionamiento perfecto.
- ▶ **Antes de utilizarla, sujete firmemente la taladradora al soporte de taladrar.** Podría perder el control sobre la taladradora si ésta no va correctamente sujeta al soporte de taladrar.
- ▶ **Fije el soporte de taladrar sobre una superficie firme y plana.** Si el soporte de taladrar se desplaza sobre la base o tambalea, no es posible guiar uniformemente ni de forma segura la taladradora.
- ▶ **Mantenga el cable de conexión de la taladradora alejado del área de trabajo.** Los cables de red dañados o enredados pueden provocar una descarga eléctrica.
- ▶ **Cuide el soporte de taladrar con esmero. Controle si funcionan correctamente, sin atascarse, las partes móviles del aparato, y si existen partes rotas o deterioradas que pudieran afectar al funcionamiento del soporte de taladrar. Haga reparar estas piezas defectuosas antes de volver a utilizar el soporte de taladrar.** Muchos de los accidentes se deben a aparatos con un mantenimiento deficiente.
- ▶ **Únicamente haga reparar su soporte de taladrar por un profesional, empleando exclusivamente piezas de repuesto originales.** Solamente así se mantiene la seguridad del aparato.
- ▶ **¡Atégase estrictamente a las instrucciones de seguridad y operación de la taladradora y de los útiles y accesorios utilizados!**
- ▶ **No sobrecargue el soporte de taladrar ni lo emplee como escalera o andamio.** Si Ud. sobrecarga o se sube al soporte de taladrar puede ocurrir que éste llegue a caerse.
- ▶ **Mantenga limpio y bien iluminado su puesto de trabajo.** El desorden o una iluminación deficiente en las áreas de trabajo pueden provocar accidentes.
- ▶ **Retire las herramientas de ajuste o llaves fijas antes de conectar el aparato.** Una herramienta de ajuste o llave fija colocada en una pieza giratoria del aparato puede producir lesiones.
- ▶ **Evite posturas des acostumbradas. Trabaje sobre una base firme y mantenga el equilibrio en todo momento.** Ello le permitirá controlar mejor la herramienta eléctrica en caso de presentarse una situación inesperada.
- ▶ **Guarde los soportes de taladrar fuera del alcance de los niños. No permita la utilización del aparato a aquellas personas que no estén familiarizadas con su uso o que no hayan leído estas instrucciones.** Puede resultar peligrosa la utilización de aparatos por personas inexpertas.
- ▶ **Antes de realizar cualquier trabajo en el soporte de taladrar o en la taladradora, en las pausas de trabajo así**

como en caso de desuso, asegure el soporte de taladrar apretando firmemente el freno 5 contra movimiento involuntario.

- ▶ **La herramienta eléctrica solamente se debe utilizar en redes de corriente con conductor protector y debidamente dimensionadas.**
- ▶ **Fije el soporte de taladrar mediante tacos, vacío (accesorio) o una columna de sujeción rápida, para evitar un vuelco involuntario del soporte de taladrar con la taladradora para útiles diamantados y corona perforadora montada.**



**En el caso del taladrado en el techo debe recogerse el agua saliente.** Para ello, coloque la herramienta eléctrica en un soporte de taladrar y monte un anillo colector de agua (véase "Montaje del anillo colector de agua", página 22).

- ▶ **Preste atención a que las mangueras de agua, las piezas de unión así como el anillo colector de agua (accesorio) se encuentren en perfecto estado. Cambie las piezas dañadas o desgastadas antes del siguiente uso.** La salida de agua de piezas de la herramienta eléctrica aumentan el riesgo de una descarga eléctrica.
- ▶ **Observe las normas nacionales e internacionales vigentes.**

## Descripción y prestaciones del producto



**Lea íntegramente estas advertencias de peligro e instrucciones.** En caso de no atenerse a las advertencias de peligro e instrucciones siguientes, ello puede ocasionar una descarga eléctrica, un incendio y/o lesión grave.

Despliegue y mantenga abierta la solapa con la imagen del soporte de taladrar mientras lee las instrucciones de servicio.

### Utilización reglamentaria

El soporte de taladrar con diamantes está destinado para el alojamiento de la taladradora para útiles diamantados Bosch GDB 350 WE. Con la ayuda del adaptador de máquinas 2 608 550 622 también es posible el alojamiento de la taladradora para útiles diamantados GDB 2500 WE. No se deben colocar otros aparatos.

El soporte de taladrar con diamantes se puede aplicar con la ayuda de un taco en el piso y en la pared así como en el techo. El soporte de taladrar con diamantes se puede aplicar con la ayuda de vacío (accesorio) en el piso o (con un seguro adicional) en la pared. No es admisible una fijación sobre la cabeza (en el techo).

El soporte de taladrar con diamantes se puede aplicar con la ayuda de la columna de sujeción rápida en el piso. No es admisible una fijación en la pared o sobre la cabeza (en el techo).

## 20 | Español

**Componentes principales**

La numeración de los componentes está referida a la imagen del soporte de taladrar en la página ilustrada.

- 1 Asa de transporte
- 2 Escala ángulos de perforación
- 3 Perno excéntrico del alojamiento de aparatos
- 4 Torniquete
- 5 Freno de bloqueo
- 6 Tuerca de sombrerete de la regulación del ángulo de perforación
- 7 Tornillo de nivelación
- 8 Placa base
- 9 Anillo colector de agua\*
- 10 Columna
- 11 Cremallera
- 12 Tornillos para el adaptador de máquinas (M8x20)
- 13 Chavetas del adaptador de máquinas
- 14 Adaptador de máquinas
- 15 Piñón de avance
- 16 Alojamiento de aparato
- 17 Nivel de burbuja para nivelado vertical
- 18 Placa distanciadora\*
- 19 Tornillos para placa distanciadora (M8x45)\*
- 20 Chavetas de la placa distanciadora\*
- 21 Taco para muros/taco para hormigón\*
- 22 Espárrago de fijación rápida\*
- 23 Tuerca de mariposa\*
- 24 Resorte tensor del anillo colector de agua\*
- 25 Tuerca hexagonal del rodillo guía
- 26 Tornillo con hexágono interior del rodillo guía

\*Los accesorios descritos e ilustrados no corresponden al material que se adjunta de serie. La gama completa de accesorios opcionales se detalla en nuestro programa de accesorios.

**Datos técnicos**

Soporte especial para taladrar		GCR 350
Nº de artículo		3 601 A90 200
Dimensiones		
– Altura	mm	955
– Anchura	mm	323
– Profundidad	mm	388
Medidas de corona perforadora máx.		
– Diámetro	mm	300
– Diámetro con placa distanciadora 18	mm	350
– Diámetro con anillo colector de agua	mm	202
– Longitud	mm	530
Carrera de perforación, máx.	mm	580
Longitud de trabajo máx.	mm	550
Peso según EPTA-Procedure 01:2014	kg	12,6

**Montaje****Montaje del soporte de taladrar****Torniquete**

Atornille los tres mangos del torniquete 4 hasta el tope en el cubo central del torniquete.

El torniquete 4 sirve tanto como manivela de avance al taladrar, como también para soltar o apretar tornillos en el soporte de taladrar.

Para taladrar, desplace el torniquete según la necesidad, a la izquierda o a la derecha, hasta el tope sobre el piñón de avance 15. Para quitar el torniquete, retírelo con fuerza.

**Retención de avance con freno de bloqueo**

Bloquee el avance para todos los trabajos en el soporte de taladrar, en las pausas de trabajo así como en caso del desuso. Gire para ello el freno de bloqueo 5.

Para el taladrado, suelte el freno de bloqueo 5, hasta que se deje mover fácilmente el torniquete 4. Retenga en ello el torniquete, para evitar un deslizamiento incontrolado hacia abajo de la taladradora.

**Utilización de la taladradora para útiles diamantados (ver figuras A – B)**

Preste atención, a que se encuentre apretado el freno de bloqueo 5.

Figura B: El alojamiento de aparatos 16 tiene una abertura en el lado derecho. Al asentar el adaptador de máquinas 14 sobre la taladradora para útiles diamantados, prestar atención a que el saliente del adaptador de máquinas también quede a la derecha, como se representa en la imagen.

Coloque el adaptador de máquinas 14 sobre la taladradora, de modo que las chavetas 13 del adaptador de máquinas encastran en las correspondientes aberturas de la taladradora. Coloque los cuatro tornillos 12 del adaptador de máquinas y apriételes firmemente con una llave macho hexagonal (entre-caras 6 mm).

Suelte el perno excéntrico 3 con el torniquete 4 y sáquelo hasta el tope del alojamiento de aparatos 16. Suspenda la taladradora con el adaptador de máquinas 14 en el alojamiento de aparatos, de modo que el saliente inferior del adaptador de máquinas quede detrás del perno inferior del alojamiento de aparatos 1.

Acerque rebatiendo la taladradora al alojamiento de aparatos 2 e inserte de nuevo el perno excéntrico 3. Apriete el perno excéntrico 3 con el torniquete 4.

Para el proceso de taladrado, desplace el torniquete 4, a la izquierda o a la derecha, sobre el piñón de avance 15.

► **Verifique la sujeción firme de la taladradora en el alojamiento de aparato.**

Proceda en orden inverso en la extracción de la taladradora del soporte de taladrar.

### Placa distanciadora para diámetro de taladrado 300 – 350 mm (ver figura C)

Para taladros de 300 mm hasta como máximo 350 mm de diámetro, debe colocarse adicionalmente la placa distanciadora **18** (accesorio).

Coloque para ello el adaptador de máquinas **14** sobre la placa distanciadora **18**, de modo que las chavetas **13** del adaptador de máquinas encastran en las correspondientes ranuras de la placa distanciadora.

Coloque luego la placa distanciadora **18** inclusive el adaptador de máquinas **14** sobre la taladradora, de modo que las chavetas **20** de la placa distanciadora encastran en las correspondientes aberturas de la taladradora. Coloque los cuatro tornillos **19** de la placa distanciadora y apriételes firmemente con una llave macho hexagonal (entrecaras de 6 mm).

Fije luego la taladradora en el soporte de taladrar, como descrito anteriormente.

### Sujeción del soporte de taladrar

**Observación:** Sujete firmemente el soporte de taladrar, sin holgura. Con ello se evita que se agarrote y se dañe la corona perforadora.

Dependiendo del tipo y estado de la base, sujetar el soporte de taladrar en la posición de perforación prevista con tacos, por vacío, o con la columna de fijación rápida.

### Posicionamiento del soporte de taladrar antes de su sujeción

Marque el centro de la perforación prevista en el suelo. Marque las medidas exteriores de la corona perforadora, con la cual desea taladrar, con el centro de la perforación prevista como centro.

Fije el soporte de taladrar (con la taladradora colocada) con un taco, vacío o columna de sujeción rápida, de modo que la corona perforadora montada coincida con las medidas marcadas.

### Sujeción con tacos (ver figura D)

Para la sujeción del soporte de taladrar con tacos (accesorio especial) en muros de ladrillo u hormigón deberá realizarse un taladro adicional.

#### Separación del taladro del taco – Centro de la perforación prevista

óptima	285 mm
posible	275 – 375 mm

El taladro para el taco deberá tener las siguientes medidas:

	Diámetro	Profundidad
Ladrillo	20 mm	85 mm
Hormigón	16 mm	50 mm

Coloque un taco para hormigón con calce o un taco para muros **21**. Atornille el husillo de sujeción rápida **22** en el taco.

Coloque el soporte de taladrar, inserte una arandela, y enrosque la tuerca de mariposa **23**. Apriete la tuerca de mariposa después de la nivelación (ver "Nivelación") con una llave fija (entrecaras 27 mm).

### Sujeción por vacío (accesorio especial)

Para la fijación del soporte de taladrar con vacío, necesita una bomba de vacío común y un juego de vacío Bosch (accesorio). La bomba de vacío debe cumplir los siguientes requisitos mínimos:

Caudal volumétrico:	6 m <sup>3</sup> /h
Vacío mínimo:	80 % (-800 mbar)

Para la fijación con vacío, el suelo debe tener una estructura lisa y plana. La aplicación sobre enlucido o muros no está permitida.

Una vez que se ha establecido la unión por vacío, asentar los tornillos de nivelación **7** ligeramente sobre el suelo, para que el soporte de taladrar tenga un asiento rígido y la junta anular quede levemente descomprimida. En caso contrario, el soporte de taladrar queda asentado en forma muy blanda sobre la junta anular.

Para la conexión de la bomba de vacío y el juego de vacío Bosch, lea y observe las instrucciones de servicio correspondientes.

### ► ¡Atenerse estrictamente a las instrucciones de seguridad y operación de la bomba de vacío y del juego para sujeción por vacío utilizados!

### Sujeción con columna de fijación rápida (ver figura E)

También puede fijar el soporte de taladrar con una columna de sujeción rápida Bosch (accesorio) entre el piso y el techo. El margen de sujeción se encuentra entre 1,7 m y 3 m.

Coloque un extremo de la columna de sujeción rápida sobre la placa base del soporte de taladrar. La superficie de asentamiento en el techo para el otro extremo de la columna de sujeción rápida debe ser lo suficientemente estable y segura contra el desprendimiento.

Para sujetar la columna de fijación rápida lea y respete las indicaciones en las instrucciones de servicio de ésta.

### Nivelación (no aplicable en la sujeción por vacío)

Gire los tornillos de nivelación **7** en forma individual hacia adentro o afuera, hasta que el nivel **17** (con montaje vertical) quede exactamente alineado.

Seguidamente, sujete firmemente el soporte de taladrar empleando el sistema de sujeción por taco, o una columna de fijación rápida.

## Operación

► **Saque el enchufe de la red antes de realizar un ajuste en el aparato o al cambiar accesorios.** La puesta en marcha accidental de una taladradora puede ser causa de un accidente.

► **Apriete firmemente de nuevo todos los tornillos tras cada regulación en el soporte de taladrar.**

## 22 | Español

**Modificación del ángulo de perforación**

Suelte la tuerca de sombrerete **6** con el torniquete **4**.

Coloque el soporte de taladrar con la ayuda de la escala de ángulos de perforación **2** en el ángulo de perforación deseado. Para el ajuste exacto, observe la flecha al lado de la tuerca de sombrerete **6**.

Apriete la tuerca de sombrerete **6** con el torniquete **4**.

► **El soporte de taladrar se puede aplicar recién una vez que se ha apretado de nuevo firmemente la tuerca de sombrerete 6 de la regulación de ángulo.**

**Aspiración de agua**

Para recoger el agua saliente del taladro en el taladrado en húmedo, se necesita un anillo colector de agua y una aspiradora en húmedo y seco (ambos accesorios).

El anillo colector de agua (véase "Accesorios especiales", página 22) se ha previsto para la utilización con el soporte de taladrar con diamantes GCR 350 y la taladradora para útiles diamantados GDB 350 WE.

**Montaje del anillo colector de agua (ver figura F)**

Corte una abertura para el diámetro de taladrado deseado en la tapa estanqueizante.

Desplace el resorte tensor **24** hasta el tope en el intersticio entre la placa base **8** y la columna de taladrar **10**. Preste atención, a que la parte acodada del resorte tensor señale hacia abajo.

Lleve el anillo colector de agua a su posición y coloque el resorte tensor en los puntos de apoyo del anillo colector de agua. (Las lengüetas en los extremos del resorte tensor sirven para tirar el resorte tensor hacia arriba.)

En virtud de la fuerza de aplicación del resorte se oprime el anillo colector de agua con su junta sobre el suelo y así se evita, junto con el vacío de la aspiradora en húmedo y seco, la salida de agua.

El anillo colector de agua se puede girar dentro de su aro de sujeción, para llevar la tubuladura de aspiración a una posición deseada (p. ej., para optimizar el desagüe en taladros horizontales). Abra para ello el cierre del aro de sujeción en el anillo colector de agua, gire el anillo colector de agua como deseado y cierre de nuevo el cierre.

**Instrucciones para la operación**

► **Al taladrar observe las instrucciones de servicio de la taladradora para útiles diamantados empleada.**

Para el taladrado, suelte el freno de bloqueo **5**, hasta que se deje mover fácilmente el torniquete **4**. Retenga en ello el torniquete, para evitar un deslizamiento incontrolado hacia abajo de la taladradora.

Girando el torniquete **4**, baje la taladradora hasta la profundidad de perforación deseada.

A continuación, gírelo en sentido contrario hasta lograr sacar del todo la corona perforadora.

A fin de alcanzar la longitud de trabajo máxima posible, debe retirar el núcleo de perforación apenas llene completamente la corona perforadora. Luego inserte de nuevo la corona perforadora en el orificio taladrado y siga perforando hasta la profundidad máxima.

**Mantenimiento y servicio****Mantenimiento y limpieza**

Mantenga siempre limpias la cremallera **11** y las superficies de deslizamiento de la columna **10**.

**Reajustar los rodillos guía (ver figura G)**

En el transcurso del tiempo pueden desgastarse los rodillos guía y se produce un juego entre los rodillos guía y la columna de taladrar. Para eliminar este juego, deben reajustarse los dos rodillos guía en el lado del freno de bloqueo **5**.

Suelte las dos tuercas hexagonales **25** con una llave de boca (entrecaras de 17 mm).

A continuación, apriete uniformemente los dos tornillos con hexágono interior **26**, hasta minimizar el juego.

Apriete nuevamente las dos tuercas hexagonales **25**.

**Accesorios especiales**

Placa distanciadora de 350 mm (GDB 350 WE) .....	2 608 550 628
Adaptador de máquinas (GDB 2500 WE) ...	2 608 550 622
Anillo colector de agua (GCR 350) .....	2 608 550 620
Tapa estanqueizante para anillo colector de agua (GCR 350) .....	2 609 390 391
Juego de fijación:	
– para hormigón .....	2 608 002 000
– para muros .....	2 607 000 745
Juego de tacos para hormigón .....	2 608 002 001
Juego para sujeción por vacío .....	2 608 550 623
Goma estanqueizante para juego de vacío (GCR 350) .....	2 608 550 626
Columna de fijación rápida .....	2 608 598 111
Aspiradora en húmedo y seco GAS 35 M AFC	
Aspiradora en húmedo y seco GAS 55 M AFC	

**Servicio técnico y atención al cliente**

El servicio técnico le asesorará en las consultas que pueda tener sobre la reparación y mantenimiento de su producto, así como sobre piezas de recambio. Los dibujos de despiece e informaciones sobre las piezas de recambio los podrá obtener también en internet bajo:

**www.bosch-pt.com**

Nuestro equipo de asesores técnicos le orientará gustosamente en cuanto a la adquisición, aplicación y ajuste de los productos y accesorios.

Para cualquier consulta o pedido de piezas de repuesto es imprescindible indicar el nº de artículo de 10 dígitos que figura en la placa de características del soporte de taladrar.

**España**

Robert Bosch Espana S.L.U.  
 Departamento de ventas Herramientas Eléctricas  
 C/Hermanos García Noblejas, 19  
 28037 Madrid  
 Para efectuar su pedido online de recambios o pedir la recogida para la reparación de su máquina, entre en la página [www.herramientasbosch.net](http://www.herramientasbosch.net).  
 Tel. Asesoramiento al cliente: 902 531 553  
 Fax: 902 531554

**Venezuela**

Robert Bosch S.A.  
 Final Calle Vargas. Edf. Centro Berimer P.B.  
 Boleita Norte  
 Caracas 107  
 Tel.: (0212) 2074511

**México**

Robert Bosch S. de R.L. de C.V.  
 Calle Robert Bosch No. 405 C.P. 50071  
 Zona Industrial, Toluca - Estado de México  
 Tel. Interior: (01) 800 6271286  
 Tel. D.F.: 52843062  
 E-Mail: [arturo.fernandez@mx.bosch.com](mailto:arturo.fernandez@mx.bosch.com)

**Argentina**

Robert Bosch Argentina S.A.  
 Av. Córdoba 5160  
 C1414BAW Ciudad Autónoma de Buenos Aires  
 Atención al Cliente  
 Tel.: (0810) 5552020  
 E-Mail: [herramientas.bosch@ar.bosch.com](mailto:herramientas.bosch@ar.bosch.com)

**Perú**

Robert Bosch S.A.C.  
 Av. Primavera 781, Urb. Chacarilla, San Borja (Edificio Aldo)  
 Buzón Postal Lima 41 - Lima  
 Tel.: (01) 2190332

**Chile**

Robert Bosch S.A.  
 Calle El Cacique  
 0258 Providencia - Santiago  
 Tel.: (02) 2405 5500

Más informaciones sobre la perforación con útiles diamantados las encuentra en internet bajo [www.bosch-diamond.com](http://www.bosch-diamond.com).

**Eliminación**

Se recomienda someter el soporte de taladrar, los accesorios y embalajes a un proceso de recuperación que respete el medio ambiente.

**Reservado el derecho de modificación.**

**Português****Indicações de segurança**

**⚠ ATENÇÃO** Leia todas as indicações e instruções de segurança que foram fornecidas com a

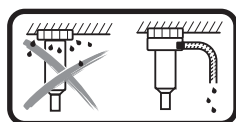
coluna de furar ou com o berbequim. O desrespeito das instruções de segurança pode causar choque eléctrico, incêndios e/ou graves lesões.

**Guardar todas as indicações de segurança e as instruções para futuras consultas.**

- ▶ **Puxar a ficha da tomada antes de executar ajustes no aparelho ou de substituir acessórios.** O arranque involuntário do berbequim é a causa de alguns acidentes.
- ▶ **Antes de montar o berbequim é necessário montar correctamente a coluna de furar.** A montagem correcta é importante para garantir um funcionamento impecável.
- ▶ **Fixar firmemente o berbequim na coluna de furar antes de utilizá-lo.** Se o berbequim se deslocar na coluna de furar, o utente poderá perder o controlo sobre a ferramenta.
- ▶ **Fixar a coluna de furar sobre uma superfície firme e plana.** Se for possível deslocar ou balançar a coluna de furar, o berbequim não poderá ser conduzido de maneira uniforme.
- ▶ **Manter o cabo de rede do berbequim afastado da área de trabalho.** Cabos danificados ou emaranhados aumentam o risco de um choque eléctrico.
- ▶ **Tratar a coluna de furar com cuidado. Controlar se as partes móveis do aparelho estão em perfeito estado de funcionamento e não emperram, se há peças quebradas ou danificadas que possam prejudicar o funcionamento da coluna de furar. Permitir que peças danificadas sejam reparadas antes de utilizar a coluna de furar.** Muitos acidentes têm como causa, a manutenção insuficiente dos aparelhos.
- ▶ **Só permita que a coluna de furar seja reparada por pessoal especializado e qualificado e só com peças de reposição originais.** Desta forma é assegurada a segurança do aparelho.
- ▶ **É imprescindível seguir as indicações de segurança e de trabalho do berbequim introduzido, das ferramentas de trabalho e dos acessórios utilizados!**
- ▶ **Não sobrecarregar a coluna de furar e não utilizá-la como escada de mão nem como andaime.** Se sobrecarregar ou se subir na coluna de furar, poderá ser que o centro de gravidade se desloque para cima e que a coluna de furar tombe.
- ▶ **Mantenha a sua área de trabalho sempre limpa e bem iluminada.** Desordem ou áreas de trabalho insuficientemente iluminadas podem levar a acidentes.
- ▶ **Remover ferramentas de ajuste ou chaves de porcas antes de ligar o aparelho.** Uma ferramenta ou chave que se encontre numa parte de aparelho em movimento pode levar a lesões.
- ▶ **Evitar uma posição anormal do corpo. Mantenha uma posição firme e mantenha sempre o equilíbrio.** Desta forma é mais fácil controlar a ferramenta eléctrica em situações imprevistas.

## 24 | Português

- ▶ **Guardar colunas de furar, que não estão sendo utilizadas, fora do alcance de crianças. Não permita que pessoas que não estejam familiarizadas com o aparelho ou que não tenham lido estas instruções, utilizem o aparelho.** Aparelhos são perigosos se forem utilizados por pessoas inespertas.
- ▶ **Antes de todos os trabalhos na coluna de furar ou no berbequim, em pausas no trabalho, assim como em caso de não utilização, proteja a coluna de furar accionando o travão de bloqueio 5 contra movimentos inadvertidos.**
- ▶ **A ferramenta eléctrica só pode ser ligada a redes eléctricas com condutor de protecção e dimensionamento suficiente.**
- ▶ **Fixe sempre a coluna de furar mediante buchas, vácuo (Acessórios) ou uma coluna de aperto rápido para evitar um tombamento inadvertido da coluna de furar com o berbequim de diamante e a coroa de perfuração colocados.**



**Ao furar a húmido acima do nível da cabeça é necessário apanhar a água que vai saindo.** Para tal, coloque a ferramenta eléctrica numa coluna de furar e monte um

anel colector de água (ver "Montagem do anel colector de água", página 26).

- ▶ **Certifique-se de que as mangueiras de transporte de água, as peças de união e também o anel colector de água (Acessórios) se encontram em estado impecável. Substitua as peças danificadas ou desgastadas antes da próxima utilização.** A saída de água de peças da ferramenta eléctrica aumenta o risco de um choque eléctrico.
- ▶ **Respeite as normas nacionais e internacionais aplicáveis.**

## Descrição do produto e da potência



**Devem ser lidas todas as indicações de advertência e todas as instruções.** O desrespeito das advertências e instruções apresentadas abaixo pode causar choque eléctrico, incêndio e/ou graves lesões.

Abri a página de esquemas contendo a apresentação da coluna de furar, e deixar esta página aberta enquanto estiver lendo as instruções de serviço.

### Utilização conforme as disposições

A coluna de furar de diamante destina-se ao suporte do berbequim de diamante Bosch GDB 350 WE. Com a ajuda do adaptador de máquinas 2 608 550 622 é igualmente possível o suporte do berbequim de diamante GDB 2500 WE. Não podem ser utilizadas outras ferramentas na coluna.

A coluna de furar de diamante pode ser fixada ao solo, à parede ou acima do nível da cabeça através de uma bucha.

A coluna de furar de diamante pode ser fixada ao solo ou à parede (com um meio de fixação adicional) mediante vácuo (Acessórios). Não é permitida uma fixação acima do nível da cabeça.

A coluna de furar de diamante pode ser fixada ao solo com a ajuda da coluna de aperto rápido. Não é permitida uma fixação na parede ou acima do nível da cabeça.

### Componentes ilustrados

A numeração dos componentes ilustrados refere-se à apresentação da coluna de furar na página de esquemas.

- 1 Punho de transporte
- 2 Escala do ângulo de perfuração
- 3 Pino excêntrico da admissão de aparelhos
- 4 Torniquete
- 5 Travão de bloqueio
- 6 Porca de capa do deslocamento do ângulo de perfuração
- 7 Parafuso de nivelamento
- 8 Placa de base
- 9 Anel colector de água\*
- 10 Coluna de furar
- 11 Cremalheira
- 12 Parafusos para o adaptador de máquinas (M8x20)
- 13 Chavetas do adaptador de máquinas
- 14 Adaptador de máquinas
- 15 Pinhão de avanço
- 16 Admissão do aparelho
- 17 Nível de bolha para o alinhamento vertical
- 18 Placa distanciadora\*
- 19 Parafusos para placa distanciadora (M8x45)\*
- 20 Chavetas da placa distanciadora\*
- 21 Bucha para alvenaria/bucha para betão\*
- 22 Veio de aperto rápido\*
- 23 Porca de orelhas\*
- 24 Mola tensora do anel colector de água\*
- 25 Porca sextavada do rolete de guia
- 26 Parafuso de sextavado interior do rolete de guia

\***Acessórios apresentados ou descritos não pertencem ao volume de fornecimento padrão. Todos os acessórios encontram-se no nosso programa de acessórios.**

### Dados técnicos

Coluna de furar para berbequins de diamante	GCR 350	
Nº do produto	3 601 A90 200	
Dimensões		
– Altura	mm	955
– Largura	mm	323
– Profundidade	mm	388



Coluna de furar para berbequins de diamante		GCR 350
Dimensões máx. da coroa de perfuração		
– Diâmetro	mm	300
– Diâmetro com placa distanciadora <b>18</b>	mm	350
– Diâmetro com anel colector de água	mm	202
– Comprimento	mm	530
Máx. curso de perfuração	mm	580
Comprimento útil máx.	mm	550
Peso conforme EPTA-Procedure 01:2014	kg	12,6

## Montagem

### Montar a coluna de furar

#### Torniquete

Enrosque as três alavancas do torniquete **4** no cubo central do torniquete até ao limite.

O torniquete **4** serve tanto de manivela de avanço ao perfurar como para soltar ou apertar parafusos na coluna de furar.

Para perfurar, desloque o torniquete para a esquerda ou para a direita, conforme necessário, sobre o pinhão de avanço **15** até ao limite. Para remover o torniquete, puxe-o para fora com força.

#### Imobilização do avanço com o travão de bloqueio

A imobilização do avanço é necessária para todos os trabalhos na coluna de furar, em pausas no trabalho, assim como em períodos de não utilização. Para tal, aperte o travão de bloqueio **5**.

Para perfurar, desaperte o travão de bloqueio **5** o suficiente para que o torniquete **4** se possa mover ligeiramente. Ao fazê-lo, segure o torniquete para evitar o deslize e queda descontrolados do berbequim.

#### Colocar o berbequim de diamante (veja figuras A – B)

Certifique-se de que o travão de bloqueio **5** está accionado.

Figura B: A admissão de aparelhos **16** tem um entalhe do lado direito. Ao colocar o adaptador de máquinas **14** no berbequim de diamante, certifique-se de que a ponta do adaptador de máquinas assenta também do lado direito, tal como representado na figura.

Posicione o adaptador de máquinas **14** sobre o berbequim de modo a que as chavetas **13** do adaptador de máquinas engatem nos entalhes correspondentes do berbequim. Insira os quatro parafusos **12** do adaptador de máquinas e aparafuse-os bem com uma chave sextavada interior (largura da chave 6 mm).

Desaperte o pino excêntrico **3** com o torniquete **4** e desenrosque-o da admissão de aparelhos **16** até ao limite. Coloque o berbequim com o adaptador de máquinas **14** na admissão de

aparelhos de modo a que a ponta inferior do adaptador de máquinas fique atrás do pino inferior da admissão de aparelhos **1**.

Coloque o berbequim sobre a admissão de aparelhos **2** e volte a introduzir o pino excêntrico **3**. Aperte o pino excêntrico **3** com o torniquete **4**.

Para o processo de perfuração, desloque o torniquete **4** para a direita ou para a esquerda sobre o pinhão de avanço **15**.

#### ► Controlar a posição firme do berbequim na admissão de aparelhos.

Proceda pela ordem inversa para remover o berbequim da coluna de furar.

#### Placa distanciadora para diâmetro de perfuração de 300 – 350 mm (veja figura C)

Para furos com diâmetro de 300 mm até, no máximo, 350 mm é adicionalmente necessário usar a placa distanciadora **18** (Acessórios).

Para o efeito, coloque o adaptador de máquinas **14** sobre a placa distanciadora **18** de modo a que as chavetas **13** do adaptador de máquinas engatem nas ranhuras correspondentes da placa distanciadora.

Coloque depois a placa distanciadora **18** incluindo o adaptador de máquinas **14** sobre o berbequim de modo a que as chavetas **20** da placa distanciadora engatem nos entalhes correspondentes do berbequim. Insira os quatro parafusos **19** da placa distanciadora e aparafuse-os bem com uma chave sextavada interior (largura da chave 6 mm).

Fixe então o berbequim na coluna de furar tal como descrito acima.

#### Fixar a coluna de furar

**Nota:** Fixar a coluna de furar sem que haja folga. Assim evita-se que a coroa de perfuração emperre e que o segmento seja arrancado.

Fixar a coluna ao orifício planeado, de acordo com o tipo e composição do substrato, com buchas, a vácuo ou com a coluna de aperto rápido.

#### Posicionar a coluna de furar antes da fixação

Assinale o centro do orifício desejado na base. Marque a medida exterior da coroa de perfuração com a qual pretende perfurar, com o centro do orifício como ponto central.

Fixe a coluna de furar (com o berbequim colocado) mediante uma bucha, vácuo ou a coluna de aperto rápido, de modo a que a coroa de perfuração montada coincida com as medidas assinaladas.

#### Fixação com buchas (veja figura D)

Para fixar a coluna de furar com bucha (acessório) em alvenaria ou betão, deverá fazer um furo de fixação separado.

Distância do furo da bucha – Centro do orifício planeado	
otimizado	285 mm
possível	275 – 375 mm

## 26 | Português

Para o furo da bucha valem as seguintes medidas:

	Diâmetro	Profundidade
Muramentos	20 mm	85 mm
Betão	16 mm	50 mm

Coloque uma bucha para betão com cunha expansível ou uma bucha para alvenaria **21**. Enrosque o veio de aperto rápido **22** na bucha.

Aplicar a coluna de furar, assim como uma arruela plana e aparafusar com uma porca de orelhas **23**. Apertar a porca de orelhas após o nivelamento (veja "Nivelar") com uma chave de forqueta (largura da chave 27 mm).

#### Fixação com vácuo (acessório)

Para a fixação da coluna de furar com vácuo é necessária uma bomba de vácuo convencional e um conjunto de vácuo Bosch (Acessórios).

A bomba de vácuo tem de cumprir os seguintes requisitos mínimos:

Débito volúmico:	6 m <sup>3</sup> /h
Vácuo mínimo:	80 % (-800 mbar)

Para a fixação com vácuo é preciso que a base seja lisa e plana. Não está prevista a utilização em reboco ou alvenaria.

Depois de estabelecida a ligação por vácuo, disponha os parafusos de nivelamento **7** levemente na base, para que a coluna de furar assente firmemente e a junta vedante afrouxe ligeiramente. Caso contrário, a coluna de furar assenta com pouca firmeza na junta vedante.

Para a ligação da bomba de vácuo e do conjunto de vácuo Bosch, leia e respeite os respectivos manuais de instruções.

► **É imprescindível seguir as indicações de segurança e de trabalho da bomba de vácuo e do conjunto de vácuo!**

#### Fixação com uma coluna de aperto rápido (veja figura E)

É possível fixar a coluna de furar entre o solo e o tecto com uma coluna de aperto rápido Bosch (Acessórios). A amplitude de aperto situa-se entre os 1,7 m e os 3 m.

Coloque uma extremidade da coluna de aperto rápido sobre a placa base da coluna de furar. A superfície de contacto no tecto para a outra extremidade da coluna de aperto rápido tem de ser suficientemente estável e segura contra deslizamentos.

Para fixar a coluna de aperto rápido é necessário ler e seguir as suas instruções de serviço.

#### Nivelar (não para fixação com vácuo)

Aperte ou desaperte os parafusos de nivelamento **7** individualmente de modo a que o nível de bolha **17** (em caso de montagem vertical) fique exactamente alinhado.

Fixar então a coluna de furar firmemente com a fixação de bucha ou com a coluna de aperto rápido.

## Funcionamento

- **Puxar a ficha da tomada antes de executar ajustes no aparelho ou de substituir acessórios.** O arranque involuntário do berbequim é a causa de alguns acidentes.
- **Aperte bem todos os parafusos após cada deslocamento da coluna de furar.**

## Alterar o ângulo de perfuração

Desaperte a porca de capa **6** com o torniquete **4**.

Orientando-se pela escala do ângulo de perfuração **2**, posicione a coluna de furar no ângulo de perfuração desejado. Para o ajuste exacto, tenha atenção à seta junto à porca de capa **6**.

Aperte bem a porca de capa **6** manualmente com o torniquete **4**.

► **A coluna de furar só pode ser usada se a porca de capa 6 do deslocamento angular já estiver novamente apertada.**

## Aspiração de água

Para recolher a água que vai saindo do furo ao furar a húmido é necessário um anel colector de água e um aspirador universal (ver Acessórios).

O anel colector de água (ver "Acessórios", página 27) destina-se à utilização com a coluna de furar de diamante GCR 350 e o berbequim de diamante GDB 350 WE.

#### Montagem do anel colector de água (veja figura F)

Corte uma abertura na tampa de vedação para o diâmetro de perfuração desejado.

Desloque a mola tensora **24** até ao limite na fenda entre a placa base **8** e a coluna de furar **10**. Certifique-se de que a parte angulada da mola tensora fica virada para baixo.

Coloque o anel colector de água em posição e posicione a mola tensora nos pontos de apoio no anel colector de água. (As linguetas nas extremidades da mola tensora servem para puxar a mola tensora para cima.)

Através da força de aperto da mola, o anel colector de água é pressionado contra a base com a respectiva vedação e, juntamente com o vácuo do aspirador universal, previne a saída de água.

O anel colector de água pode ser rodado dentro do seu anel tensor para colocar o bocal de aspiração na posição desejada (p. ex., para otimizar a saída de água em caso de perfurações horizontais). Para tal, abra o fecho do anel tensor no anel colector de água, rode este último conforme desejado e feche novamente o fecho.

## Indicações de trabalho

► **Para furar, deverá respeitar as instruções de serviço do seu berbequim de diamante.**

Para perfurar, desaperte o travão de bloqueio **5** o suficiente para que o torniquete **4** se possa mover ligeiramente. Ao fazê-lo, segure o torniquete para evitar o deslize e queda descontrolados do berbequim.

Usando o torniquete **4**, rode o berbequim para baixo até este alcançar a profundidade de perfuração desejada.

Em seguida, deverá girar de volta, até a coroa de perfuração estar completamente visível.

Para alcançar o máximo comprimento de trabalho possível, é necessário remover o núcleo da broca assim que a coroa de perfuração esteja totalmente preenchida. Volte então a introduzir a coroa de perfuração no orifício e perfure até à profundidade máxima.

## Manutenção e serviço

### Manutenção e limpeza

Sempre manter limpas a cremalheira **11** e as superfícies de guia da coluna de furar **10**.

### Reajustar os roletes de guia (veja figura G)

Com o passar do tempo, os roletes de guia podem desgastar-se, surgindo folgas entre os roletes de guia e a coluna de furar. Para eliminar essa folga, é necessário reajustar ambos os roletes de guia do lado do travão de bloqueio **5**.

Desaperte ambas as porcas sextavadas **25** com uma chave de forqueta (largura da chave 17 mm).

Em seguida, aperte uniformemente ambos os parafusos sextavados **26** até que a folga seja minimizada.

Volte a apertar ambas as porcas sextavadas **25**.

### Acessórios

Placa distanciadora de 350 mm (GDB 350 WE) .....	2 608 550 628
Adaptador de máquinas (GDB 2500 WE) ..	2 608 550 622
Anel colector de água (GCR 350) .....	2 608 550 620
Tampa de vedação para anel colector de água (GCR 350) .....	2 609 390 391
Conjunto de fixação:	
– para betão .....	2 608 002 000
– para alvenaria .....	2 607 000 745
Conjunto de buchas para betão .....	2 608 002 001
Conjunto de vácuo .....	2 608 550 623
Borracha de vedação para conjunto de vácuo (GCR 350) .....	2 608 550 626
Coluna de aperto rápido .....	2 608 598 111
Aspirador universal GAS 35 M AFC	
Aspirador universal GAS 55 M AFC	

### Serviço pós-venda e consultoria de aplicação

O serviço pós-venda responde às suas perguntas a respeito de serviços de reparação e de manutenção do seu produto, assim como das peças sobressalentes. Desenhos explodidos e informações sobre peças sobressalentes encontram-se em:

**www.bosch-pt.com**

A nossa equipa de consultoria de aplicação Bosch esclarecem com prazer todas as suas dúvidas a respeito da compra, aplicação e ajuste dos produtos e acessórios.

Para todas as questões e encomendas de peças sobressalentes é imprescindível indicar o número de produto de 10 dígitos como consta na placa de características da coluna de furar.

### Portugal

Robert Bosch LDA  
Avenida Infante D. Henrique  
Lotes 2E – 3E  
1800 Lisboa  
Para efectuar o seu pedido online de peças entre na página [www.ferramentasbosch.com](http://www.ferramentasbosch.com).  
Tel.: 21 8500000  
Fax: 21 8511096

### Brasil

Robert Bosch Ltda.  
Caixa postal 1195  
13065-900 Campinas  
Tel.: (0800) 7045446  
[www.bosch.com.br/contacto](http://www.bosch.com.br/contacto)

Para mais informações sobre furar com diamante, consulte o site **www.bosch-diamond.com**.

### Eliminação

Colunas de furar, acessórios e embalagens devem ser dispostos para reciclagem da matéria prima de forma ecológica.

**Sob reserva de alterações.**

## Italiano

### Norme di sicurezza

**⚠️ AVVERTENZA** Leggere tutte le avvertenze di pericolo e le istruzioni operative che sono state fornite con il supporto a colonna o con il trapano elettrico. In caso di mancato rispetto delle avvertenze di pericolo e delle istruzioni operative si potrà creare il pericolo di scosse elettriche, incendi e/o incidenti gravi.

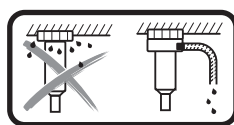
**Conservare tutte le avvertenze di pericolo e le istruzioni operative per ogni esigenza futura.**

- ▶ **Estrarre sempre la spina dalla presa della corrente prima di procedere ad operazioni di regolazione sull'apparecchio oppure prima di sostituire parti accessorie.** Accensione involontaria di trapani elettrici è la causa di diversi incidenti.
- ▶ **Prima del montaggio del trapano elettrico, installare correttamente il supporto a colonna.** Un assemblaggio corretto è importante per poter garantirne un perfetto funzionamento.
- ▶ **Prima di utilizzarlo, fissare il trapano elettrico saldamente al supporto a colonna.** Se il trapano elettrico scivola nel supporto a colonna si può avere una pericolosa perdita del controllo.
- ▶ **Fissare il supporto a colonna su una superficie resistente e piana.** Se il supporto a colonna può scivolare o traballare non è possibile condurre in modo uniforme e sicuro il trapano elettrico.
- ▶ **Tenere il cavo di collegamento del trapano elettrico sempre lontano dal campo operativo.** I cavi danneggiati o aggrovigliati aumentano il rischio d'insorgenza di scosse elettriche.
- ▶ **Curare il supporto a colonna in dotazione adoperando sempre la dovuta attenzione. Accertarsi che le parti mobili dell'apparecchiatura funzionino perfettamente, che non s'inceppino e che non ci siano pezzi rotti o danneggiati al punto da limitare la funzione del supporto a colonna stesso. Prima d'impiegare il supporto a colonna, far riparare le parti danneggiate.** Molti incidenti sono

## 28 | Italiano

provocati dal fatto che gli utensili non vengono sottoposti a sufficienti interventi di manutenzione.

- ▶ **Fare riparare il supporto a colonna solo ed esclusivamente da personale specializzato e solo impiegando pezzi di ricambio originali.** In tale maniera potrà essere salvaguardata la sicurezza dell'elettro-utensile.
- ▶ **Attenersi rigorosamente alle indicazioni operative e di sicurezza relative al trapano elettrico utilizzato ed anche a quelle relative ad accessori usati per lavori specifici ed ad accessori in genere!**
- ▶ **Non sovraccaricare il supporto a colonna e non utilizzarlo come scala o impalcatura.** Il sovraccarico o la salita sul supporto a colonna può comportare lo spostamento verso l'alto del baricentro del supporto a colonna con conseguente ribaltamento dello stesso.
- ▶ **Tenere la postazione di lavoro sempre pulita e ben illuminata.** Il disordine oppure zone della postazione di lavoro non illuminate possono essere causa di incidenti.
- ▶ **Togliere gli attrezzi di regolazione o la chiave inglese prima di mettere in azione la macchina.** Un attrezzo oppure una chiave che si trovi in una parte rotante dell'utensile può provocare seri incidenti.
- ▶ **Evitare una posizione operativa anomala. Avere cura di mettersi in posizione sicura e di mantenere l'equilibrio.** In questo modo è possibile poter controllare meglio l'elettro-utensile quando si presentano situazioni inaspettate.
- ▶ **Quando il supporto a colonna non viene utilizzato, conservarlo al di fuori del raggio di accesso di bambini. Non fare usare l'utensile a persone che non siano abituate ad usarlo o che non abbiano letto le presenti istruzioni.** Le macchine diventano pericolose quando vengono utilizzate da persone non dotate di sufficiente esperienza.
- ▶ **Prima di eseguire qualsiasi lavoro sul supporto a colonna o sul trapano, durante le pause di lavoro o in caso di inattività bloccare il supporto a colonna mediante il freno di arresto 5 per impedirne movimenti accidentali.**
- ▶ **L'elettro-utensile deve essere azionato solamente se collegato a reti elettriche provviste di conduttore di terra e sufficientemente dimensionate.**
- ▶ **Fissare sempre il supporto a colonna per mezzo di tasselli, dispositivo a depressione (accessorio) o asta di fissaggio rapida, al fine di evitare un ribaltamento accidentale del supporto a colonna stesso con il trapano carotatore e la corona a forare inseriti.**



**In caso di foratura a umido sopra testa occorre raccogliere l'acqua che fuoriesce.** A questo scopo, posizionare l'elettro-utensile su un supporto a colonna e

montare un apposito dispositivo di recupero dell'acqua (vedere «Montaggio del dispositivo di recupero dell'acqua», pagina 30).

- ▶ **Accertarsi che i tubi flessibili per l'acqua, gli elementi di raccordo e il dispositivo di recupero dell'acqua (accessori) siano in condizioni regolari. Sostituire le parti**

**eventualmente danneggiate o usurate prima dell'utilizzo successivo.** La fuoriuscita d'acqua da parti dell'elettro-utensile aumenta il rischio di folgorazione.

- ▶ **Attenersi alle norme valide a livello nazionale e internazionale.**

## Descrizione del prodotto e caratteristiche



**Leggere tutte le avvertenze di pericolo e le istruzioni operative.** In caso di mancato rispetto delle avvertenze di pericolo e delle istruzioni operative si potrà creare il pericolo di scosse elettriche, incendi e/o incidenti gravi.

Aprire la pagina con l'illustrazione del supporto a colonna e lasciare aperto questo lato durante la lettura delle istruzioni d'uso.

### Uso conforme alle norme

Il supporto a colonna per foratura al diamante andrà impiegato per alloggiare il trapano carotatore Bosch GDB 350 WE. L'adattatore utensile 2 608 550 622 consente inoltre di alloggiare il trapano carotatore GDB 2500 WE. Non è consentito l'utilizzo con altri utensili.

Il supporto a colonna per foratura al diamante può essere fissato al pavimento o alla parete per mezzo di un tassello, nonché sopra testa.

Il supporto a colonna per foratura al diamante può essere fissato, mediante dispositivo a depressione (accessorio) al pavimento, oppure (con l'ausilio di una sicurezza supplementare) può essere montato a parete. Il fissaggio sopra testa non è consentito.

Il supporto a colonna per foratura al diamante può essere fissato al pavimento, mediante colonna autoserrante. Il fissaggio a parete o sopra testa non è consentito.

### Componenti illustrati

La numerazione dei componenti si riferisce all'illustrazione del supporto a colonna che si trova sulla pagina con la rappresentazione grafica.

- 1 Impugnatura
- 2 Scala graduata per angolo di foratura
- 3 Perno eccentrico dell'attacco utensile
- 4 Volantino a crociera
- 5 Freno di arresto
- 6 Dado a cappello della regolazione angolo di foratura
- 7 Vite di livellamento
- 8 Piastra di base
- 9 Dispositivo di recupero dell'acqua\*
- 10 Colonna del trapano
- 11 Cremagliera
- 12 Viti per adattatore utensile (M8x20)
- 13 Linguette dell'adattatore utensile
- 14 Adattatore utensile

- 15 Pignone di avanzamento
- 16 Punto di montaggio della macchina
- 17 Livella per mettere a livello in senso verticale
- 18 Piastra distanziatrice\*
- 19 Viti per piastra distanziatrice (M8x45)\*
- 20 Linguette della piastra distanziatrice\*
- 21 Tassello da muratura/tassello da calcestruzzo\*
- 22 Mandrino a serraggio rapido\*
- 23 Dado ad alette\*
- 24 Molla tenditrice del dispositivo di recupero dell'acqua\*
- 25 Dadi esagonali del rullo di guida
- 26 Vite esagonale a brugola del rullo di guida

\*L'accessorio illustrato oppure descritto non è compreso nel volume di fornitura standard. L'accessorio completo è contenuto nel nostro programma accessori.

### Dati tecnici

Supporto a colonna per trapano carotatore		GCR 350
Codice prodotto		3 601 A90 200
Misure		
– Altezza	mm	955
– Larghezza	mm	323
– Profondità	mm	388
Dimensioni max. corona a forare		
– Diametro	mm	300
– Diametro con piastra distanziatrice 18	mm	350
– Diametro con dispositivo di recupero dell'acqua	mm	202
– Lunghezza	mm	530
Corsa di foratura max.	mm	580
Lunghezza di lavoro max.	mm	550
Peso in funzione della EPTA-Procedure 01:2014	kg	12,6

## Montaggio

### Montaggio del supporto a colonna

#### Volantino a crociera

Avvitare fino a battuta le tre barre d'impugnatura del volantino a crociera 4 nel mozzo centrale del volantino stesso.

Il volantino a crociera 4 è utilizzabile sia come manovella di avanzamento per la foratura, sia per allentare o serrare le viti sul supporto a colonna.

Per effettuare la foratura, spingere il volantino a crociera fino a battuta, verso sinistra o verso destra secondo necessità, sul pignone di avanzamento 15. Per rimuovere il volantino a crociera, estrarlo con forza.

#### Blocco dell'avanzamento con il freno di arresto

Prima di eseguire qualsiasi lavoro sul supporto a colonna, durante le pause di lavoro o in caso di inattività bloccare l'avanzamento. A questo scopo, avvitare il freno di arresto 5.

Per effettuare la foratura, allentare il freno di arresto 5 sino a quando il volantino a crociera 4 si possa muovere agevolmente. Durante tale fase, trattenere il volantino a crociera, per evitare che il trapano scivoli verso il basso in modo incontrollato.

### Montaggio del trapano carotatore (vedere figure A - B)

Accertarsi che il freno di arresto 5 sia serrato.

Figura B: L'attacco utensile 16 presenta un incavo sul lato destro. Nell'applicare l'adattatore utensile 14 sul trapano carotatore, accertarsi che il nasello dell'adattatore si trovi anch'esso a destra, come indicato in figura.

Applicare l'adattatore utensile 14 sul trapano in modo che le linguette 13 dell'adattatore scattino negli appositi incavi del trapano. Inserire le quattro viti 12 dell'adattatore utensile ed avvitarle con una chiave a brugola (ampiezza chiave 6 mm).

Allentare il perno eccentrico 3 con il volantino a crociera 4 ed estrarre il perno fino a battuta dall'attacco utensile 16. Agganciare il trapano, con l'adattatore utensile 14, nell'attacco utensile in modo che il nasello inferiore dell'adattatore utensile si trovi dietro al perno inferiore dell'attacco 1.

Ripiegare il trapano sull'attacco utensile 2 e innestare nuovamente il perno eccentrico 3. Serrare il perno eccentrico 3 con il volantino a crociera 4.

Per effettuare la foratura, spingere il volantino a crociera 4 verso destra o verso sinistra sul pignone di avanzamento 15.

#### ► Controllare la stabilità della posizione del trapano elettrico nel punto di montaggio della macchina.

Nel prelevare il trapano dal supporto a colonna, procedere in sequenza inversa.

### Piastra distanziatrice per diametro di foratura 300 - 350 mm (vedi figura C)

Per fori di diametro da 300 mm fino ad un massimo di 350 mm, andrà inoltre impiegata la piastra distanziatrice 18 (accessorio).

A questo scopo, applicare l'adattatore utensile 14 sulla piastra distanziatrice 18 in modo che le linguette 13 dell'adattatore utensile scattino nelle apposite scanalature della piastra distanziatrice.

Applicare quindi sul trapano la piastra distanziatrice 18, incluso l'adattatore utensile 14, in modo che le linguette 20 della piastra distanziatrice scattino negli appositi incavi del trapano. Inserire le quattro viti 19 della piastra distanziatrice ed avvitarle con una chiave a brugola (ampiezza chiave 6 mm).

Fissare quindi il trapano sul supporto a colonna come descritto in precedenza.

### Fissaggio del supporto a colonna

**Nota bene:** Fissare il supporto a colonna in modo che non abbia gioco. In questo modo si evita che la corona a forare si blocchi provocando un distacco del segmento.

A seconda del tipo e delle caratteristiche della base, fissare il supporto a colonna con tasselli, fissaggio tramite vuoto oppure con barra telescopica a serraggio rapido in corrispondenza della posizione del foro richiesto.

## 30 | Italiano

**Posizionare il supporto a colonna davanti al sistema di fissaggio**

Contrassegnare sul fondo il centro del foro desiderato. Contrassegnare quindi le misure esterne della corona a forare che si intende utilizzare, adottando come centro il centro del foro. Fissare il supporto a colonna (con trapano inserito), mediante tasselli, depressione o asta di fissaggio rapida, in modo che la corona a forare montata coincida con le misure contrassegnate.

**Fissaggio con tasselli (vedi figura D)**

Per il fissaggio del supporto a colonna con tasselli (accessori opzionali), eseguire nel muro o nel cemento un apposito foro di fissaggio.

**Distanza foro per tassello – Centro della foratura richiesta**

ottimale	285 mm
possibile	275 – 375 mm

Per il foro per tassello valgono le seguenti misure:

	Diametro	Profondità
Muratura	20 mm	85 mm
Calcestruzzo	16 mm	50 mm

Inserire un tassello da calcestruzzo con chiavetta ad espansione, oppure un tassello da muratura **21**. Avvitare l'asta filettata autoserrante **22** nel tassello.

Applicare il supporto a colonna ed una rondella di compensazione ed avvitare con il dado ad alette **23**. Una volta eseguita l'operazione di livellamento, stringere il dado ad alette (vedere «Livellamento») utilizzando una chiave fissa (misura 27 mm).

**Fissaggio tramite vuoto (accessori)**

Per il fissaggio a depressione del supporto a colonna occorrono una normale pompa a vuoto e un set per depressione Bosch (accessorio).

La pompa a vuoto dovrà adempiere ai seguenti requisiti minimi:

Portata volumetrica:	6 m <sup>3</sup> /h
Depressione minima:	80 % (-800 mbar)

Per il fissaggio a depressione, il fondo dovrà essere liscio e piano. L'impiego su intonaco o muratura non è consentito.

Una volta collegata la depressione, accostare leggermente le viti di livello **7** al fondo, in modo da irrigidire il supporto a colonna e a scaricare leggermente l'anello di tenuta. In caso contrario, il supporto a colonna sarà accostato molto debolmente all'anello di tenuta.

Per il collegamento della pompa a vuoto e del set per depressione Bosch, leggere e seguire le relative istruzioni d'uso.

► **Osservare scrupolosamente le indicazioni operative e di sicurezza relative al depressore ed al set per fissaggio tramite vuoto!**

**Fissaggio tramite una barra telescopica a serraggio rapido (vedi figura E)**

Il supporto a colonna potrà essere fissato fra pavimento e soffitto con un'asta di fissaggio rapida Bosch (accessorio). Il campo di serraggio è compreso fra 1,7 m e 3 m.

Applicare un'estremità dell'asta di fissaggio rapida sulla base del supporto a colonna. La superficie di applicazione sul soffitto per l'altra estremità dell'asta di fissaggio rapida dovrà essere sufficientemente stabile e sicura da impedire lo scivolamento.

Per il fissaggio della barra telescopica a serraggio rapido leggere ed osservare le relative istruzioni per l'uso.

**Livellamento (non in caso di fissaggio tramite vuoto)**

Avvitare o svitare le singole viti di livello **7** fino ad allineare esattamente la livella **17** (in caso di montaggio in verticale).

Fissare dunque bene il supporto a colonna con fissaggio tramite tassello oppure con la barra telescopica a serraggio rapido.

**Uso**

► **Estrarre sempre la spina dalla presa della corrente prima di procedere ad operazioni di regolazione sull'apparecchio oppure prima di sostituire parti accessorie.**

Accensione involontaria di trapani elettrici è la causa di diversi incidenti.

► **Dopo ogni regolazione eseguita sul supporto a colonna, serrare nuovamente a fondo tutte le viti.**

**Modifica dell'angolo di foratura**

Allentare il dado a cappello **6** con il volantino a crociera **4**.

Regolare il supporto a colonna, in base all'apposita scala graduata **2**, sull'angolo di foratura desiderato. Per un'esatta regolazione, utilizzare come riferimento la freccia accanto al dado a cappello **6**.

Serrare manualmente il dado a cappello **6** con il volantino a crociera **4**.

► **Il supporto a colonna si potrà inserire soltanto quando il dado a cappello **6** della regolazione angolo sarà nuovamente fissato.**

**Aspirazione dell'acqua**

In caso di foratura a umido, per raccogliere l'acqua che fuoriesce dal foro occorrerà un apposito dispositivo di recupero dell'acqua e un aspiratore a umido/a secco (entrambi accessori).

Il dispositivo di recupero dell'acqua (vedere «Accessori», pagina 31) è previsto per l'impiego con il supporto a colonna per foratura al diamante GCR 350 e il trapano carotatore GDB 350 WE.

**Montaggio del dispositivo di recupero dell'acqua (vedi figura F)**

Praticare nel coperchio a tenuta un'apertura per il diametro di foratura desiderato.

Spingere la molla tenditrice **24** fino a battuta nell'intaglio fra base **8** e colonna del trapano **10**. Accertarsi che la parte angolata della molla tenditrice sia rivolta in basso.

Portare in posizione il dispositivo di recupero dell'acqua e sistemare la molla tenditrice sui punti di appoggio del dispositivo di recupero dell'acqua (le linguette alle estremità della molla tenditrice vengono utilizzate per tenderla verso l'alto).

La forza di serraggio della molla spinge sul fondo il dispositivo di recupero dell'acqua con la relativa guarnizione, impedendo la fuoriuscita d'acqua mediante la depressione dell'aspiratore a umido/a secco.

Il dispositivo di recupero dell'acqua si potrà ruotare all'interno del relativo anello di serraggio, per portare il manicotto di aspirazione nella posizione desiderata (ad es. per ottimizzare il deflusso dell'acqua in caso di forature in orizzontale). A questo scopo, aprire la chiusura dell'anello di serraggio sul dispositivo di recupero dell'acqua, ruotare il dispositivo stesso nella posizione desiderata e richiudere la chiusura.

#### Indicazioni operative

##### ► Per la foratura osservare le istruzioni per l'uso del trapano carotatore impiegato.

Per effettuare la foratura, allentare il freno di arresto **5** sino a quando il volantino a crociera **4** si possa muovere agevolmente. Durante tale fase, trattenere il volantino a crociera, per evitare che il trapano scivoli verso il basso in modo incontrollato.

Agendo sul volantino a crociera **4**, abbassare il trapano fino alla profondità di foratura desiderata.

Una volta conclusa l'operazione, ruotare in senso inverso fino a rendere la corona a forare completamente visibile.

Per ottenere la massima lunghezza di lavoro possibile, la carota andrà rimossa non appena occupi interamente la corona a forare. Successivamente, reintrodurre la corona nel foro e forare fino alla profondità massima.

## Manutenzione ed assistenza

#### Manutenzione e pulizia

Tenere sempre perfettamente pulite la cremagliera **11** e le superfici di guida della colonna del trapano **10**.

#### Registrazione dei rulli di guida (vedi figura G)

Con il tempo è possibile che i rulli di guida si usurino e che si crei un gioco fra i rulli stessi e la colonna del trapano. Per eliminare tale gioco, i due rulli di guida sul lato del freno di arresto **5** andranno registrati.

Allentare i due dadi esagonali **25** con una bussola (ampiezza chiave 17 mm).

Serrare quindi uniformemente le due viti esagonali a brugola **26** fino a ridurre il gioco ad un valore minimo.

Serrare nuovamente i due dadi esagonali **25**.

#### Accessori

Piastra distanziatrice da 350 mm (GDB 350 WE) . . . . .	2 608 550 628
Adattatore utensile (GDB 2500 WE) . . . . .	2 608 550 622
Dispositivo di recupero dell'acqua (GCR 350) . . . . .	2 608 550 620
Coperchio a tenuta per dispositivo di recupero dell'acqua (GCR 350) . . . . .	2 609 390 391
Set di fissaggio:	
– per calcestruzzo . . . . .	2 608 002 000
– per muratura . . . . .	2 607 000 745

Set di tasselli calcestruzzo . . . . .	2 608 002 001
Set per fissaggio tramite vuoto . . . . .	2 608 550 623
Guarnizione in gomma per set da vuoto (GCR 350) . . . . .	2 608 550 626
Barra telescopica a serraggio rapido . . . . .	2 608 598 111
Aspiratore a umido/a secco GAS 35 M AFC	
Aspiratore a umido/a secco GAS 55 M AFC	

#### Assistenza clienti e consulenza impieghi

Il servizio di assistenza risponde alle Vostre domande relative alla riparazione ed alla manutenzione del Vostro prodotto nonché concernenti le parti di ricambio. Disegni in vista esplosa ed informazioni relative alle parti di ricambio sono consultabili anche sul sito:

**www.bosch-pt.com**

Il team Bosch che si occupa della consulenza impieghi vi aiuterà in caso di domande relative ai nostri prodotti ed ai loro accessori.

Per ogni tipo di richiesta o di ordinazione di pezzi di ricambio, è indispensabile comunicare sempre il codice prodotto a dieci cifre riportato sulla targhetta di fabbricazione del supporto a colonna.

#### Italia

Officina Elettroutensili  
Robert Bosch S.p.A.  
Corso Europa, ang. Via Trieste 20  
20020 LAINATE (MI)  
Tel.: (02) 3696 2663  
Fax: (02) 3696 2662  
Fax: (02) 3696 8677  
E-Mail: officina.elettroutensili@it.bosch.com

#### Svizzera

Sul sito [www.bosch-pt.com/ch/it](http://www.bosch-pt.com/ch/it) è possibile ordinare direttamente on-line i ricambi.  
Tel.: (044) 8471513  
Fax: (044) 8471553  
E-Mail: Aftersales.Service@de.bosch.com

Ulteriori informazioni sulla foratura al diamante sono disponibili all'indirizzo [www.bosch-diamond.com](http://www.bosch-diamond.com).

#### Smaltimento

Avviare ad un riciclaggio rispettoso dell'ambiente il supporto a colonna, gli accessori dismessi e gli imballaggi.

Con ogni riserva di modifiche tecniche.

## Nederlands

### Veiligheidsvoorschriften

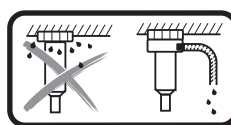
**⚠ WAARSCHUWING** Lees alle veiligheidsvoorschriften en aanwijzingen die bij de boorstandaard en de boormachine geleverd zijn. Als de veiligheidsvoorschriften en aanwijzingen niet in acht worden genomen, kan dit een elektrische schok, brand of ernstig letsel tot gevolg hebben.

## 32 | Nederlands

**Bewaar alle veiligheidsvoorschriften en aanwijzingen voor de toekomst.**

- ▶ **Trek de stekker uit het stopcontact voordat u het gereedschap instelt of toebehoren wisselt.** Onbedoeld starten van boormachines is de oorzaak van sommige ongevallen.
- ▶ **Bouw de boorstandaard correct op voordat u de boormachine monteert.** Een correcte montage is belangrijk om de juiste werking te waarborgen.
- ▶ **Bevestig de boormachine zeker op de boorstandaard voordat u de boormachine gebruikt.** Uitglijden van de boormachine in de boorstandaard kan tot verlies van de controle leiden.
- ▶ **Bevestig de boorstandaard op een stabiel en egaal oppervlak.** Als de boorstandaard kan uitglijden of wankel staat, kan de boormachine niet gelijkmatig en veilig worden geleid.
- ▶ **Houd de aansluitkabel van de boormachine uit de buurt van de plaats waar u werkt.** Beschadigde of in de war geraakte kabels vergroten het risico van een elektrische schok.
- ▶ **Verzorg de boorstandaard zorgvuldig. Controleer of bewegende delen van het gereedschap correct functioneren en niet vastklemmen en of onderdelen zodanig gebroken of beschadigd zijn dat de werking van de boorstandaard nadelig wordt beïnvloed. Laat beschadigde delen repareren voordat u de boorstandaard gebruikt.** Veel ongevallen hebben hun oorzaak in slecht onderhouden gereedschappen.
- ▶ **Laat de boorstandaard alleen repareren door gekwalificeerd, vakkundig personeel en alleen met originele vervangingsonderdelen.** Daarmee wordt gewaarborgd dat de veiligheid van het gereedschap in stand blijft.
- ▶ **Neem de veiligheids- en werkvoorschriften voor de gebruikte boormachine, de inzetgereedschappen en het toebehoren strikt in acht.**
- ▶ **Overbelast de boorstandaard niet en gebruik deze niet als ladder of steiger.** Overbelasting of staan op de boorstandaard kan ertoe leiden dat het zwaartepunt van de boorstandaard naar boven verschuift en deze omvalt.
- ▶ **Houd uw werkomgeving schoon en goed verlicht.** Een rommelige of onverlichte werkomgeving kan tot ongevallen leiden.
- ▶ **Verwijder instelgereedschappen of schroefsleutels voordat u het gereedschap inschakelt.** Een instelgereedschap of sleutel in een draaiend deel van het gereedschap kan tot verwondingen leiden.
- ▶ **Voorkom een ongewone lichaamshouding. Zorg ervoor dat u stevig staat en steeds in evenwicht blijft.** Daardoor kunt u het elektrische gereedschap in onverwachte situaties beter onder controle houden.
- ▶ **Bewaar een niet-gebruikte boorstandaard buiten bereik van kinderen. Laat het gereedschap niet gebruiken door personen die er niet mee vertrouwd zijn en deze aanwijzingen niet hebben gelezen.** Gereedschappen zijn gevaarlijk wanneer deze door onervaren personen worden gebruikt.

- ▶ **Beveilig voor alle werkzaamheden aan boorstandaard of boormachine, in werkpauses alsook bij niet-gebruik de boorstandaard door vastdraaien van de vastzetrem 5 tegen onbedoeld bewegen.**
- ▶ **Het elektrische gereedschap mag alleen aan stroomnetten met aarddraad en voldoende dimensionering gebruikt worden.**
- ▶ **Bevestig de boorstandaard altijd met plug, vacuüm (accessoire) of snelspankolom om het per ongeluk kantelen van de boorstandaard bij een ingezette diamantboormachine en boorkroon te verhinderen.**



**Bij het bovenhands nat boren moet het water opgevangen worden.** Plaats hiervoor het elektrische gereedschap in een boorstandaard en monteer een watervangring (zie „Montage van de watervangring”, pagina 35).

- ▶ **Zorg ervoor dat watervoerende slangen, verbindingdelen alsook de watervangring (accessoire) in perfecte staat zijn. Vervang beschadigde of versleten delen voor het volgende gebruik.** Het lekken van water uit delen van het elektrische gereedschap verhoogt de kans op een elektrische schok.
- ▶ **Neem de geldende nationale en internationale normen in acht.**

## Product- en vermogensbeschrijving



**Lees alle veiligheidswaarschuwingen en alle voorschriften.** Als de waarschuwingen en voorschriften niet worden opgevolgd, kan dit een elektrische schok, brand of ernstig letsel tot gevolg hebben.

Vouw de uitvouwbare pagina met de afbeelding van de boorstandaard open en laat deze pagina opengevouwen terwijl u de gebruiksaanwijzing leest.

### Gebruik volgens bestemming

De diamantboorstandaard is voor de opname van de Bosch diamantboormachine GDB 350 WE bedoeld. Met behulp van de machineadapter 2 608 550 622 is ook de opname van de diamantboormachine GDB 2500 WE mogelijk. Andere toestellen mogen niet worden ingezet.

De diamantboorstandaard kan met behulp van een plug aan de grond of aan de muur aangebracht, alsook boven het hoofd bevestigd worden.

De diamantboorstandaard kan met behulp van vacuüm (accessoire) aan de grond of (met een bijkomende beveiliging) aan de muur aangebracht worden. Een bevestiging boven lichaamshoogte is niet toegestaan.

De diamantboorstandaard kan met behulp van de snelspankolom op de grond aangebracht worden. Een bevestiging aan de muur of boven lichaamshoogte is niet toegestaan.



## Afgebeelde componenten

De componenten zijn genummerd zoals op de afbeelding van de boorstandaard op de pagina met afbeeldingen.

- 1 Draaggreep
- 2 Boorhoekschaal
- 3 Excenterbout van de toestelopname
- 4 Draaikruis
- 5 Vastzetrem
- 6 Dopmoer van de boorhoekverstelling
- 7 Nivelleerschroef
- 8 Bodemplaat
- 9 Watervangring\*
- 10 Boorkolom
- 11 Tandheugel
- 12 Schroeven voor machineadapter (M8x20)
- 13 Afstelveren van de machineadapter
- 14 Machineadapter
- 15 Voedingsrondsel
- 16 Machineopname
- 17 Libel voor verticaal uitrusten
- 18 Afstandsplaat\*
- 19 Schroeven voor afstandsplaat (M8x45)\*
- 20 Afstelveren van de afstandsplaat\*
- 21 Metselwerkplug/betonplug\*
- 22 Snelspanspil\*
- 23 Vleugelmoer\*
- 24 Spanveer van de watervangring\*
- 25 Zeskantmoer van de geleidingsrol
- 26 Binnenzeskantschroef van de geleidingsrol

\* Niet elk afgebeeld en beschreven toebehoren wordt standaard meegeleverd. Het volledige toebehoren vindt u in ons toebehorenprogramma.

## Technische gegevens

Diamantboorstandaard		GCR 350
Productnummer		3 601 A90 200
Afmetingen		
– Hoogte	mm	955
– Breedte	mm	323
– Diepte	mm	388
Afmetingen boorkroon max.		
– Diameter	mm	300
– Diameter met afstandsplaat <b>18</b>	mm	350
– Diameter met watervangring	mm	202
– Lengte	mm	530
Boorslag max.	mm	580
Werklengte max.	mm	550
Gewicht volgens EPTA-Procedure 01:2014	kg	12,6

## Montage

### Boorstandaard monteren

#### Draaikruis

Schroef de drie greepstangen van het draaikruis **4** tot aan de aanslag in de middennaaf van het draaikruis.

Het draaikruis **4** dient zowel als voedingsrondsel bij het boren alsook voor het losdraaien of vastdraaien van schroeven aan de boorstandaard.

Om te boren schuift u het draaikruis indien nodig links of rechts tot aan de aanslag op het voedingsrondsel **15**. Om het draaikruis af te nemen, trekt u het er krachtig af.

#### Voedingsvergrendeling met vastzetrem

Vergrendel de voeding voor alle werkzaamheden aan de boorstandaard, bij werkpauses en bij niet-gebruik. Draai hiervoor de vastzetrem **5** aan.

Los om te boren de vastzetrem **5** zodanig dat het draaikruis **4** licht bewogen kan worden. Houd hierbij het draaikruis vast om het ongecontroleerd wegglijden van de boormachine te verhinderen.

### Diamantboormachine in de standaard bevestigen (zie afbeeldingen A – B)

Zorg ervoor dat de vastzetrem **5** aangetrokken is.

Afbeelding B: De toestelopname **16** heeft aan de rechterkant een uitsparing. Let er bij het plaatsen van de machineadapter **14** op de diamantboormachine op dat de grendelnok van de machineadapter zoals op de afbeelding weergegeven, eveneens rechts zit.

Plaats de machineadapter **14** zodanig op de boormachine dat de afstelveren **13** van de machineadapter in de desbetreffende uitsparingen van de boormachine vastklikken. Plaats de vier schroeven **12** van de machineadapter en schroef ze met een binnenzeskantsleutel (sleutelwijdte 6 mm) vast.

Los de excenterbout **3** met het draaikruis **4** en trek deze tot aan de aanslag uit de toestelopname **16**. Hang de boormachine met de machineadapter **14** zo in de toestelopname dat de onderste grendelnok van de machineadapter achter de onderste bout van de toestelopname ligt **1**.

Klap de boormachine tegen de toestelopname **2** en steek de excenterbout **3** er opnieuw in. Draai de excenterbout **3** met het draaikruis **4** vast.

Schuif het draaikruis **4** voor de boorbewerking rechts of links op het voedingsrondsel **15**.

#### ► Controleer of de boormachine stevig in de machineopname vastzit.

Ga bij het uitnemen van de boormachine uit de boorstandaard in de omgekeerde volgorde te werk.

### Afstandsplaat voor boordiameter 300 – 350 mm (zie afbeelding C)

Voor boringen van 300 mm tot maximaal 350 mm diameter moet bijkomend de afstandsplaat **18** (accessoire) ingezet worden.

**34 | Nederlands**

Plaats hiervoor de machineadapter **14** zodanig op de afstandsplaat **18** dat de afstelveren **13** van de machineadapter in de desbetreffende gleuven aan de afstandsplaat vastklikken.

Plaats dan de afstandsplaat **18** inclusief machineadapter **14** zo op de boormachine dat de afstelveren **20** van de afstandsplaat in de desbetreffende uitsparingen van de boormachine vastklikken. Plaats de vier schroeven **19** van de afstandsplaat en schroef deze met een binnenzeskantsleutel (sleutelwijdte 6 mm) vast.

Bevestig dan de boormachine zoals hierboven beschreven aan de boorstandaard.

**Boorstandaard bevestigen**

**Opmerking:** Bevestig de boorstandaard zonder speling. Zo voorkomt u het vastklemmen van de boorkroon en het als gevolg daarvan afbreken van segmenten.

Bevestig de boorstandaard naargelang de aard en de hoedanigheid van de ondergrond met pluggen, een vacuüm of de snelspankolom op de plaats waar het gat moet worden geboord.

**Boorstandaard voor de bevestiging positioneren**

Teken het gewenste boorgatmidden aan de ondergrond af. Markeer de buitenafmetingen van de boorkroon waarmee u wilt boren, met het boorgatmidden als centrum.

Bevestig de boorstandaard (met ingezette boormachine) zodanig met plug, vacuüm of snelspankolom dat de gemonteerde boorkroon met de afgetekende afmetingen gelijk ligt.

**Bevestiging met pluggen (zie afbeelding D)**

Boor een apart bevestigingsgat voor de bevestiging van de boorstandaard met pluggen (toebehoren) in metselwerk of beton.

**Afstand pluggat – Midden van het geplande boorgat**

Optimaal	285 mm
Mogelijk	275 – 375 mm

Voor het pluggat gelden de volgende maten:

	Diameter	Diepte
Metselwerk	20 mm	85 mm
Beton	16 mm	50 mm

Breng een betonplug met spreidwijdte of een metselwerkplug **21** aan. Schroef de snelspanspil **22** in de plug.

Plaats de boorstandaard en een onderlegging erop en schroef deze met de vleugelmoer **23** vast. Draai de vleugelmoer na het waterpas stellen (zie „Waterpas stellen”) met een steeksleutel (sleutelwijdte 27 mm) vast.

**Bevestiging door middel van een vacuüm (toebehoren)**

Voor de bevestiging van de boorstandaard met vacuüm hebt u een courante vacuümpomp en een Bosch-vacuümset (accessoire) nodig.

De vacuümpomp moet aan de volgende minimumvereisten voldoen:

Volumestroom:	6 m <sup>3</sup> /h
Vacuüm minstens:	80 % (-800 mbar)

Voor de bevestiging met vacuüm moet de ondergrond glad en effen zijn. Het gebruik op pleister of metselwerk is niet toegestaan.

Plaats, nadat de vacuümverbinding tot stand is gebracht, de nivelleerschroeven **7** licht op de ondergrond zodat de boorstandaard vastzit en de afdichtingsring een beetje ontspant. Anders zit de boorstandaard heel zacht op de afdichtingsring. Voor de aansluiting van vacuümpomp en Bosch-vacuümset dient u de gebruiksaanwijzingen te lezen en in acht te nemen.

► **Neem de veiligheids- en werkvoorschriften voor de vacuümpomp en vacuümset strikt in acht.**

**Bevestiging met een snelspankolom (zie afbeelding E)**

U kunt de boorstandaard met een Bosch-snelspankolom (accessoire) tussen vloer en plafond bevestigen. Het spanbereik ligt tussen 1,7 m en 3 m.

Plaats een einde van de snelspankolom op de bodemplaaf van de boorstandaard. Het opzetvlak aan het plafond voor het andere einde van de snelspankolom moet voldoende stabiel zijn en beveiligd tegen het wegglijden.

Lees de gebruiksaanwijzing van de snelspankolom voordat u deze bevestigt en volg de voorschriften op.

**Waterpas stellen (niet bij bevestiging door middel van een vacuüm)**

Draai de nivelleerschroeven **7** afzonderlijk zo ver in of uit tot de waterpas **17** (bij verticale montage) exact uitgelijnd is.

Bevestig nu de boorstandaard door middel van pluggen of de snelspankolom.

**Gebruik**

► **Trek de stekker uit het stopcontact voordat u het gereedschap instelt of toebehoren wisselt.** Onbedoeld starten van boormachines is de oorzaak van sommige ongevallen.

► **Draai na elke verstelling aan de boorstandaard alle schroeven opnieuw vast.**

**Boorhoek wijzigen**

Maak de dopmoer **6** met het draaikruis **4** los.

Plaats de boorstandaard aan de hand van de boorhoekschaal **2** op de gewenste boorhoek. Controleer voor de precieze instelling de pijl naast de dopmoer **6**.

Draai de dopmoer **6** met het draaikruis **4** handvast aan.

► **De boorstandaard mag pas ingezet worden als de dopmoer **6** van de hoekverstelling opnieuw vastgedraaid is.**

### Waterafzuiging

Om het bij het nat boren uit de boring komende water op te vangen, hebt u een watervangring en een alleszuiger nodig (beide accessoires).

De watervangring (zie „Toebehoren”, pagina 35) is voor het gebruik met een diamantboorstandaard GCR 350 en de diamantboormachine GDB 350 WE bestemd.

#### Montage van de watervangring (zie afbeelding F)

Snijd een opening voor de gewenste boordiameter in het afdichtingsdeksel.

Schuif de spanveer **24** tot aan de aanslag in de spleet tussen bodemplaat **8** en boorkolom **10**. Controleer of het afgeschuinde deel van de spanveer naar onderen wijst.

Breng de watervangring in positie en leg de spanveer op de oplegpunten aan de watervangring. (De lippen aan de uiteinden van de spanveer dienen om de spanveer naar boven te trekken.)

Door de spankracht van de veer wordt de watervangring met zijn afdichting op de ondergrond gedrukt en deze verhindert samen met het vacuüm van de alleszuiger het lekken van water.

De watervangring kan binnen zijn spanring gedraaid worden om de afzuigaansluiting in een gewenste positie te brengen (bijv. om de waterafvoer bij horizontale boringen te optimaliseren). Open hiervoor de sluiting van de spanring aan de watervangring, draai de watervangring zoals gewenst en sluit de sluiting opnieuw.

#### Tips voor de werkzaamheden

##### ► Neem voor de boorwerkzaamheden de gebruiksaanwijzing van de diamantboormachine in acht.

Los om te boren de vastzetrem **5** zodanig dat het draaikruis **4** licht bewogen kan worden. Houd hierbij het draaikruis vast om het ongecontroleerd wegglijden van de boormachine te verhinderen.

Draai met het draaikruis **4** de boormachine tot aan de gewenste boordiepte naar onderen.

Draai de aanzetkruk vervolgens terug tot de boorkroon volledig zichtbaar is.

Om de maximaal mogelijke werk lengte te bereiken, moet u de boorkern verwijderen zodra deze de boorkroon volledig vult. Breng dan de boorkroon opnieuw in het boorgat in en boor tot aan de maximumdiepte.

### Onderhoud en service

#### Onderhoud en reiniging

Houd de tandheugel **11** en de geleidingsvlakken van de boorkolom **10** altijd schoon.

#### Geleidingsrollen bijstellen (zie afbeelding G)

Na verloop van tijd kunnen de geleidingsrollen verslijten en er treedt speling tussen de geleidingsrollen en de boorkolom op. Om deze speling te verhelpen, moet u de beide geleidingsrollen aan de zijde van de vastzetrem **5** bijstellen.

Draai de beide zeskantmoeren **25** met een steeksleutel (sleutelwijdte 17 mm) los.

Trek daarna de beide binnenzeskantschroeven **26** gelijkmatig aan tot de speling geminimaliseerd is.

Trek de beide zeskantmoeren **25** opnieuw vast.

#### Toebehoren

Afstandsplaat 350 mm (GDB 350 WE) . . . . . 2 608 550 628

Machineadapter (GDB 2500 WE) . . . . . 2 608 550 622

Watervangring (GCR 350) . . . . . 2 608 550 620

Afdichtingsdeksel voor watervangring (GCR 350) . . . . . 2 609 390 391

Bevestigingsset:

– voor beton . . . . . 2 608 002 000

– voor metselwerk . . . . . 2 607 000 745

Pluggenset voor beton . . . . . 2 608 002 001

Vacuümset . . . . . 2 608 550 623

Afdichtingsrubber voor vacuümset (GCR 350) . . . . . 2 608 550 626

Snelspankolom . . . . . 2 608 598 111

Alleszuiger GAS 35 M AFC

Alleszuiger GAS 55 M AFC

#### Klantenservice en gebruiksdvieszen

Onze klantenservice beantwoordt uw vragen over reparatie en onderhoud van uw product en over vervangingsonderdelen. Explosietekeningen en informatie over vervangingsonderdelen vindt u ook op:

**www.bosch-pt.com**

Het Bosch-team voor gebruiksdvieszen helpt u graag bij vragen over onze producten en toebehoren.

Vermeld bij vragen en bestellingen van vervangingsonderdelen altijd het uit tien cijfers bestaande zaaknummer volgens het typeplaatje van de boorstandaard.

#### Nederland

Tel.: (076) 579 54 54

Fax: (076) 579 54 94

E-mail: gereedschappen@nl.bosch.com

#### België

Tel.: (02) 588 0589

Fax: (02) 588 0595

E-mail: outillage.gereedschap@be.bosch.com

Meer informatie over het diamantboren vindt u op

**www.bosch-diamond.com.**

#### Afvalverwijdering

Boorstandaard, toebehoren en verpakkingen moeten op een voor het milieu verantwoorde wijze worden hergebruikt.

**Wijzigingen voorbehouden.**

## Dansk

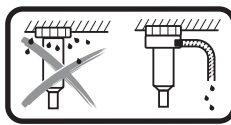
### Sikkerhedsinstruktioner

**⚠ ADVARSEL** Læs alle sikkerhedsforskrifter og instrukser, der følger med borestanderen eller boremaskinen. I tilfælde af manglende overholdelse af sikkerhedsforskrifterne og instrukserne er der risiko for elektrisk stød, brand og/eller alvorlige kvæstelser.

Opbevar alle sikkerhedsforskrifter og instrukser til senere brug.

- ▶ **Træk stikket ud af stikdåsen, inden maskinen indstilles eller tilbehørsdele skiftes.** Utilsigtet start af boremaskinen er årsagen til nogle uheld.
- ▶ **Opbyg borestanderen rigtigt, før boremaskinen monteres.** Rigtig samling er vigtig for at sikre en fejlfri funktion.
- ▶ **Fastgør boremaskinen sikkert på borestanderen, før du tager den i brug.** Hvis boremaskinen skrider i borestanderen, kan man miste kontrollen over maskinen.
- ▶ **Fastgør borestanderen på en fast, jævn flade.** Kan borestanderen skride eller vakle, kan boremaskinen ikke føres jævnt og sikkert.
- ▶ **Hold boremaskinens tilslutningsledning væk fra arbejdsområdet.** Beskadigede eller vikledede ledninger øger risikoen for elektrisk stød.
- ▶ **Borestanderen bør vedligeholdes omhyggeligt. Kontrolér, at bevægelige maskindele fungerer korrekt, at de ikke sidder fast, og om dele er brækket eller beskadiget, således at borestanderens funktion påvirkes. Få beskadigede dele repareret, inden borestanderen tages i brug.** Mange uheld skyldes dårligt vedligeholdte maskiner.
- ▶ **Sørg for, at borestanderen kun repareres af specialiseret personale og at der kun benyttes originale reservedele.** Dermed sikres størst mulig maskinsikkerhed.
- ▶ **Sikkerheds- og arbejdsforskrifterne for den benyttede boremaskine samt det benyttede indsatsværktøj og tilbehør skal overholdes meget nøje!**
- ▶ **Overbelast ikke borestanderen og brug den ikke som stige eller stillads.** Overbelastning eller ophold oven på borestanderen kan medføre, at borestanderens tyngdepunkt forskydes opad og at den vipper.
- ▶ **Sørg for, at arbejdsområdet er rent og rigtigt belyst.** Uorden eller uoplyste arbejdsområder øger faren for uheld.
- ▶ **Fjern indstillingsværktøj eller skruenøgle, inden maskinen tændes.** Hvis et stykke værktøj eller en nøgle sidder i en roterende maskindel, er der risiko for personskader.
- ▶ **Undgå en anormal legemssposition. Sørg for at stå sikkert, mens der arbejdes, og kom ikke ud af balance.** Dermed har du bedre muligheder for at kontrollere el-værktøjet, hvis der skulle opstå uventede situationer.
- ▶ **Opbevar ubenyttede borestandere uden for børns rækkevidde. Lad aldrig personer, der ikke er fortrolige med maskinen eller ikke har gennemlæst disse instrukser, benytte maskinen.** El-værktøj er farligt, hvis det benyttes af ukyndige personer.

- ▶ **Før du arbejder på borestanderen eller boremaskinen samt i arbejds pauser og ved opbevaring af borestanderen, skal du spænde bremsen 5, så den ikke starter utilsigtet.**
- ▶ **El-værktøjet må kun drives tilsluttet et strømnet med beskyttelsesleder og tilstrækkelig dimensionering.**
- ▶ **Fastgør altid borestanderen ved hjælp af dyvel, vakuum eller hurtigspændesøjle for at undgå, at borestanderen vælter med isat diamantboremaskine og borekrone.**



Ved vådboring over hovedhøjde skal det genererede vand opsamles. Indsæt i den forbindelse el-værktøjet i en borestander, og monter en vandsamlering (se „Montering af vandsamlering“, side 38).

- ▶ **Sørg for, at vandførende slanger, forbindelsesdele og vandsamleringen (tilbehør) er i fejlfri tilstand. Udskift beskadigede eller slidte dele, før værktøjet bruges igen.** Hvis der kommer vand ud fra dele af el-værktøjet, forøges risikoen for elektrisk stød.
- ▶ **Overhold gældende nationale og internationale standarder.**

### Beskrivelse af produkt og ydelse



Læs alle sikkerhedsinstruktioner og anvisninger. I tilfælde af manglende overholdelse af sikkerhedsinstruktionerne og anvisningerne er der risiko for elektrisk stød, brand og/eller alvorlige kvæstelser.

Klap venligst foldesiden med illustration af borestanderen ud og lad denne side være foldet ud, mens du læser betjeningsvejledningen.

### Beregnet anvendelse

Diamantborestanderen er beregnet til montering af Bosch-diamantboremaskinen GDB 350 WE. Ved hjælp af maskinadapteren 2 608 550 622 er det også muligt at fastholde diamantboremaskinen GDB 2500 WE. Andre maskiner må ikke anvendes.

Diamantborestanderen kan fastgøres til gulvet eller på væggen ved hjælp af en dyvel eller fastgøres over hovedhøjde.

Diamantborestanderen kan monteres på gulvet ved hjælp af vakuum (tilbehør) eller på væggen (med ekstra sikring). Fastgørelse over hovedhøjde er ikke tilladt.

Diamantborestanden kan anbringes på gulvet ved hjælp af hurtigspændesøjlen. Fastgørelse på væggen eller over hovedhøjde er ikke tilladt.

## Illustrerede komponenter

Nummereringen af de illustrerede komponenter refererer til illustrationen af borestanderen på illustrationssiden.

- 1 Bæregreb
- 2 Borevinkelskala
- 3 Excenterbolte til værktøjsholderen
- 4 Krydsgreb
- 5 Bremse
- 6 Topmøtrik til borevinkelindstilling
- 7 Nivelleringskrue
- 8 Bundplade
- 9 Vandsamling\*
- 10 Boresøjle
- 11 Tandstang
- 12 Skrue til maskinadapter (M8x20)
- 13 Pasfedere til maskinadapteren
- 14 Maskinadapter
- 15 Fremføringsdrev
- 16 Maskinholder
- 17 Libelle til lodret indstilling
- 18 Afstandsplade\*
- 19 Skrue til afstandsplade (M8x45)\*
- 20 Pasfedere til afstandsplade\*
- 21 Murværksdyvel/betondyvel\*
- 22 Hurtigspændespindel\*
- 23 Vingemøtrik\*
- 24 Spændefjeder til vandsamling\*
- 25 Sekskantmøtrik til styrerulle
- 26 Unbrakoskrue til styrerulle

\*Tilbehør, som er illustreret og beskrevet i brugsanvisningen, er ikke indeholdt i leveringen. Det fuldstændige tilbehør findes i vores tilbehørsprogram.

## Tekniske data

Diamantborestanderen		GCR 350
Typenummer		3 601 A90 200
Mål		
- Højde	mm	955
- Bredde	mm	323
- Dybde	mm	388
Mål borekrone maks.		
- Diameter	mm	300
- Diameter med afstandsplade 18	mm	350
- Diameter med vandsamling	mm	202
- Længde	mm	530
Arbejds længde max.	mm	580
Arbejds længde maks.	mm	550
Vægt svarer til EPTA-Procedure 01:2014	kg	12,6

## Montering

### Borestander monteres

#### Krydsgreb

Skrue de tre grebstænger til krydsgrebet 4 ind til anslaget i krydsgrebets midternav.

Krydsgrebet 4 benyttes både som fremføringshåndsving ved boring og til at løsne/stramme skrue på borestanderen.

Ved boring skubber du krydsgrebet til venstre eller højre (afhængigt af boreopgave) til anslag på fremføringsdrevet 15. Krydsgrebet tages af ved at trække kraftigt i det.

#### Fremføringslåsning med bremse

Lås altid fremføringen ved arbejde på borestanderen, i arbejds pauser og når værktøjet ikke benyttes. Dette gøres ved at stramme bremsen 5.

Ved boring skal bremsen 5 løsnes så meget, at krydsgrebet 4 let kan bevæges. Hold samtidig fast i krydsgrebet for at forhindre, at boremaskinen ukontrolleret glider ned.

#### Diamantboremaskine sættes i (se Fig. A – B)

Sørg for, at bremsen 5 er strammet.

Billede B: Værktøjsholderen 16 har en udsparring på højre side. Sørg ved påsætning af maskinadapteren 14 på diamantboremaskinen for, at fremspringet på maskinadapteren også sidder til højre som vist på billedet.

Sæt maskinadapteren 14 på boremaskinen, så maskinadapterens pasfedere 13 går i indgreb i de tilsvarende udsparringer på boremaskinen. Indsæt maskinadapterens fire skrue 12, og skru dem fast med en unbrakonøgle (nøglestørrelse 6 mm). Løsn excenterbolten 3 med krydsgrebet 4, og træk den ud af værktøjsholderen 16 indtil anslaget. Hæng boremaskinen med maskinadapteren 14 op i værktøjsholderen, så maskinadapterens nederste fremspring sidder bag værktøjsholderens nederste bolt 1.

Klap boremaskinen ind mod værktøjsholderen 2, og indsæt excenterbolten 3 igen. Stram excenterbolten 3 med krydsgrebet 4.

Skub krydsgrebet 4 til boreprocessen til højre eller venstre på fremføringsdrevet 15.

#### ► Kontrollér, at boremaskinen sidder rigtigt fast i maskinholderen.

Gå frem i omvendt rækkefølge for at tage boremaskinen ud af borestanderen.

#### Afstandsplade til borediameter 300 – 350 mm (se Fig. C)

Til boringer med en diameter fra 300 mm til maksimalt 350 mm skal du også benytte afstandspladen 18 (tilbehør).

Sæt i givet fald maskinadapteren 14 på afstandspladen 18, så maskinadapterens pasfedere 13 går i indgreb i de tilsvarende noter på afstandspladen.

Sæt derefter afstandspladen 18 inklusive maskinadapter 14 på boremaskinen, så afstandspladens pasfedere 20 går i indgreb i de tilsvarende udsparringer i boremaskinen. Indsæt afstandspladens fire skrue 19, og skru dem fast med en unbrakonøgle (nøglestørrelse 6 mm).

Fastgør derefter boremaskinen på borestanderen som beskrevet ovenfor.

## 38 | Dansk

**Borestander fastgøres**

**Bemærk:** Fastgør borestanderen slørfrit. Således undgås, at borekronen kommer i klemme, hvilket kan føre til segmentafrivning.

Fastgør borestanderen i det planlagte borehul med dyvler, vakuum eller hurtigspændingssøjle, afhængigt af undergrundens art og beskaffenhed.

**Borestander positioneres foran fastgørelse**

Afmærk den ønskede borehulsmidte på underlaget. Markér ydermålene af borekronen, som du vil benytte til boreopgaven, med borehulsmidten som centrum.

Fastgør borestanderen (med indsat boremaskine) med dyvel, vakuum eller hurtigspændingssøjle, så den monterede borekro-  
ne stemmer overens med de afmærkede mål.

**Fastgørelse med dyvel (se Fig. D)**

Bor et separat fastgørelseshul i murværk eller beton, hvis borestanderen skal fastgøres med dyvel (tilbehør).

**Afstand dyvelhul – Midte på det planlagte borehul**

optimal	285 mm
mulig	275 – 375 mm

For dyvelhullet gælder følgende mål:

	Diameter	Dybde
Murværk	20 mm	85 mm
Beton	16 mm	50 mm

Indsæt en betondyvel med spredekile eller en murværksdyvel **21**. Skru hurtigspændespindlen **22** ind i dyvlen.

Placér borestanderen og en spændeskive og skru det hele fast med vingemøtrikken **23**. Spænd vingemøtrikken efter nivelleringen (se „Nivellering“) med en gaffelnøgle (nøglevidde 27 mm).

**Fastgørelse med vakuum (tilbehør)**

Til fastgørelse af borestanderen med vakuum kræves en gængs vakuumpumpe og et Bosch-vakuumsæt (tilbehør).

Vakuumpumpen skal opfylde følgende minimumskrav:

Volumenstrøm:	6 m <sup>3</sup> /h
Vakuumsæt:	80 % (-800 mbar)

Ved fastgørelse med vakuum skal underlaget være glat og jævnt. Anvendelse på puds eller murværk er ikke tilladt.

Når vakuumbindelsen er etableret, påsættes nivelleringskruerne **7** let på underlaget, så borestanderen sidder stift, og tætningsringen let afspændes. Ellers sidder borestanderen meget blødt på tætningsringen.

Ved tilslutningen af vakuumpumpe og Bosch-vakuumsæt skal de respektive driftsvejledninger læses og følges.

**► Sikkerheds- og arbejdsforskrifterne for vakuumpumpe og vakuumsæt skal overholdes nøje!****Fastgørelse med en hurtigspændingssøjle (se Fig. E)**

Du kan fastgøre borestanderen mellem gulv og loft med en Bosch-hurtigspændingssøjle (tilbehør). Spændområdet ligger mellem 1,7 m og 3 m.

Sæt den ene ende af hurtigspændingssøjlen på borestanderens bundplade. Påsætningsfladen på loftet til den anden ende af hurtigspændingssøjlen skal være tilstrækkeligt stabil og skridsikker.

Fastgørelse af hurtigspændingssøjlen er forklaret i de enkelte betjeningsvejledninger.

**Nivellering (ikke ved fastgørelse med vakuum)**

Skru nivelleringskruerne **7** enkeltvis så langt ind/ud, at libellen **17** (ved lodret montering) er justeret præcist.

Fastgør nu borestanderen med dyvelfastgørelse eller hurtigspændingssøjle.

**Brug**

► **Træk stikket ud af stikdåsen, inden maskinen indstilles eller tilbehørsdele skiftes.** Utilsigtet start af boremaskiner er årsagen til nogle uheld.

► **Spænd altid alle skruer igen efter justering af borestanderen.**

**Borevinkel ændres**

Løsn topmøtrikken **6** med krydsgrebet **4**.

Stil borestanderen på den ønskede borevinkel ved hjælp af borevinkelskalaen **2**. Vær opmærksom på pilen ved siden af topmøtrikken **6** for nøjagtig indstilling.

Stram topmøtrikken **6** håndfast med krydsgrebet **4**.

► **Borestanderen må først benyttes, når topmøtrikken 6 til vinkelindstillingen igen er strammet.**

**Vandopsugning**

Til at opsamle det genererede vand fra boringen ved vådboring skal du bruge en vandsamlering og en våd-/tørsuger (begge dele er tilbehør).

Vandsamleringen (se „Tilbehør“, side 39) er beregnet til at blive anvendt med diamantborestanderen GCR 350 og diamantboremaskinen GDB 350 WE.

**Montering af vandsamlering (se Fig. F)**

Skær en åbning til den ønskede borediameter i tætningsdækslet.

Skub spændefjederen **24** ind til anslaget i spalten mellem bundplade **8** og boresøjle **10**. Sørg for, at den vinklede del af spændefjederen peger nedad.

Bring vandsamleringen i position, og læg spændefjederen på anlægspunkterne på vandsamleringen. (Laskerne ved spændefjederens ender benyttes til at trække spændefjederen opad.)

På grund af fjederens spændekraft trykkes vandsamleringen med sin tætning ned mod underlaget og sikrer sammen med våd-/tørsugerens vakuum, at der ikke kommer vand ud.

Vandsamleringen kan drejes inden for sin spændering for at bringe opsugningsstudsene i en ønsket position (f.eks. for at optimere vandafløbet ved vandrette borer). Åbn i givet fald spænderingens lukkemekanisme på vandsamleringen, drej vandsamleringen som ønsket, og luk lukkemekanismen igen.

## Arbejdsvejledning

### ► Læs og overhold betjeningsvejledningen til diamantboremaskinen.

Ved boring skal bremsen **5** løsnes så meget, at krydsgrebet **4** let kan bevæges. Hold samtidig fast i krydsgrebet for at forhindre, at boremaskinen ukontrolleret glider ned.

Drej boremaskinen ned til den ønskede boreddybde med krydsgrebet **4**.

Drej herefter tilbage, til borekronen ses helt tydeligt.

For at nå den maksimalt mulige arbejdslængde skal du fjerne borekernen, så snart den udfylder hele borekronen. Før så igen borekronen ind i borehullet, og bor til maksimal dybde.

## Vedligeholdelse og service

### Vedligeholdelse og rengøring

Sørg altid for, at tandstangen **11** og føringsfladerne på boretøjlen **10** er rene.

### Efterjustering af styreruller (se Fig. G)

Styrerullerne kan efterhånden blive slidte, og der opstår slør mellem styrerullerne og boretøjlen. For at afhjælpe dette slør skal du efterjustere de to styreruller på samme side som bremsen **5**.

Løsn de to sekskantmøtrikker **25** med en gaffelnøgle (nøglestørrelse 17 mm).

Stram derefter de to unbrakoskruer **26** jævnt, til sløret er minimeret.

Stram begge sekskantmøtrikker **25** igen.

### Tilbehør

Afstandsplade 350 mm (GDB 350 WE) . . . . .	2 608 550 628
Maskinadapter (GDB 2500 WE) . . . . .	2 608 550 622
Vandsamlering (GCR 350) . . . . .	2 608 550 620
Tætningsdæksel til vandsamlering (GCR 350) . . . . .	2 609 390 391
Monterings sæt:	
– Til beton . . . . .	2 608 002 000
– Til murværk . . . . .	2 607 000 745
Dyvelsæt til beton . . . . .	2 608 002 001
Vakuumsæt . . . . .	2 608 550 623
Tætningsgummi til vakuumsæt (GCR 350) . . . . .	2 608 550 626
Hurtigspændesøjle . . . . .	2 608 598 111
Våd-/tørsuger GAS 35 M AFC	
Våd-/tørsuger GAS 55 M AFC	

### Kundeservice og brugerrådgivning

Kundeservice besvarer dine spørgsmål vedr. reparation og vedligeholdelse af dit produkt samt reservedele. Eksplosions-tegninger og informationer om reservedele findes også under: [www.bosch-pt.com](http://www.bosch-pt.com)

Bosch brugerrådgivningsteamet vil gerne hjælpe dig med at besvare spørgsmål vedr. vores produkter og deres tilbehør.

Det 10-cifrede typenummer på borestanderens typeskilt skal altid angives ved forespørgsler og bestilling af reservedele!

## Dansk

Bosch Service Center  
Telegrafvej 3  
2750 Ballerup  
På [www.bosch-pt.dk](http://www.bosch-pt.dk) kan der online bestilles reservedele eller oprettes en reparations ordre.  
Tlf. Service Center: 44898855  
Fax: 44898755  
E-Mail: [vaerktoej@dk.bosch.com](mailto:vaerktoej@dk.bosch.com)

Yderligere oplysninger om diamantboring finder du under [www.bosch-diamond.com](http://www.bosch-diamond.com).

## Bortskaffelse

Boretander, tilbehør og emballage skal genbruges på en miljøvenlig måde.

Ret til ændringer forbeholdes.

## Svenska

### Säkerhetsanvisningar

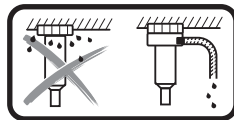
**⚠ VARNING** Läs noga alla säkerhetsanvisningar och instruktioner som följer med borrarstativet och bormaskinen. Fel som uppstår till följd av att säkerhetsanvisningarna och instruktionerna inte följts kan orsaka elstöt, brand och/eller allvarliga personskador.

**Ta väl vara på säkerhetsanvisningarna och instruktionerna för senare behov.**

- **Dra stickproppen ur vägguttaget innan inställningar utförs eller tillbehörsdelar byts ut.** Oavsiktlig start av bormaskiner kan leda till olyckor.
- **Montera borrarstativet korrekt innan bormaskinen spänns fast.** Korrekt hopsättning är en förutsättning för felfri funktion.
- **Fäst bormaskinen ordentligt på borrarstativet innan den tas i bruk.** Om bormaskinen slirar på borrarstativet finns risk för att du förlorar kontrollen över verktyget.
- **Fäst borrarstativet på en stadig och plan yta.** Om borrarstativet slirar eller vacklar kan bormaskinen inte styras ordentligt och säkert.
- **Håll bormaskinens anslutningskabel på betryggande avstånd från arbetsområdet.** Skadade eller tilltrasslade ledningar ökar risken för elstöt.
- **Sköt borrarstativet omsorgsfullt. Kontrollera att rörliga komponenter fungerar felfritt och inte kärvar, att komponenter inte brustit eller skadats; orsaker som kan leda till att borrarstativets funktioner påverkas menligt. Låt skadade delar repareras innan borrarstativet tas i bruk.** Många olyckor orsakas av dåligt skötta verktyg.
- **Låt endast kvalificerad fackpersonal reparera borrarstativet och med originalreservdelar.** Detta garanterar att verktygets säkerhet upprätthålls.

## 40 | Svenska

- ▶ **Säkerhets- och arbetsanvisningarna för använd bormaskin och använda insatsverktyg och tillbehör ska ovillkorligen följas!**
- ▶ **Överbelasta inte borrstativet och använd det inte heller som stege eller ställ.** Om borrstativet överbelastas eller om man stiger upp på stativet kan det lätt hända att dess tyngdpunkt förändras varefter det tippar.
- ▶ **Håll arbetsplatsen ren och välbelyst.** Oordning på arbetsplatsen och dåligt belyst arbetsområde kan leda till olyckor.
- ▶ **Ta bort alla inställningsverktyg och skruvnycklar innan du kopplar på elverktyget.** Ett verktyg eller en nyckel i en roterande komponent kan medföra kroppsskada.
- ▶ **Undvik en onormal kroppsställning. Se till att du står stadigt och håller balansen.** I detta fall kan du lättare kontrollera elverktyget i oväntade situationer.
- ▶ **Förvara borrstativet oåtkomligt för barn. Låt verktyget inte användas av personer som inte är förtrogna med dess användning eller inte läst denna anvisning.** Verktygen är farliga om de användas av oerfarna personer.
- ▶ **Innan alla arbeten på borrstativet eller bormaskinen, vid pauser i arbetet eller vid förvaring, säkra borrstativet genom att dra åt bromsen 5 mot oavsiktliga rörelser.**
- ▶ **Elverktyget får endast tas i drift i strömnät med skyddsledare och tillräckliga dimensioner.**
- ▶ **Fäst alltid borrstativet med pluggar, vakuum (tillbehör) eller snabbspänningspelare för att förhindra att borrstativet välter med monterad diamantbormaskin och borkrona.**



**Vid våtbörning över huvudhöjd måste utträdande vatten samlas upp.** Sätt elverktyget i ett borrstativ och montera en vattensamlingsring (se "Montering av vattensamlingsringen", sidan 42).

- ▶ **Kontrollera att vattenförande slangar, anslutningsdelar och vattensamlingsringen (tillbehör) är i ett felfritt skick. Byt ut skadade eller slitna delar innan nästa användning.** Om det tränger ut vatten ur delar till elverktyget ökar det risken för en elektrisk stöt.
- ▶ **Följ gällande nationella och internationella standarder.**

## Produkt- och kapacitetsbeskrivning



**Läs noga igenom alla säkerhetsanvisningar och instruktioner.** Fel som uppstår till följd av att säkerhetsanvisningarna och instruktionerna inte följts kan orsaka elstöt, brand och/eller allvarliga personskador.

Fäll upp sidan med illustration av borrstativet och håll sidan uppfälld när du läser bruksanvisningen.

### Ändamålsenlig användning

Diamantborrstativet är avsett att hålla diamantbormaskinen från Bosch GDB 350 WE. Med hjälp av maskinadaptern 2 608 550 622 är också en upptagning av diamantbormaskinen GDB 2500 WE möjlig. Andra maskiner får inte monteras. Diamantborrstativet kan monteras i golvet eller på väggen med hjälp av en plugg, eller över huvudhöjd.

Diamantborrstativet kan monteras på golvet med vakuum (tillbehör) eller på väggen (med en extra säkring). En infästning över huvudhöjd är inte tillåten.

Diamantborrstativet kan fästas i golvet med hjälp av snabbspänningspelaren. En infästning i väggen eller över huvudhöjd är inte tillåten.

### Illustrerade komponenter

Numreringen av visade komponenter hänvisar till illustration av borrstativet på grafiksidan.

- 1 Bärhandtag
- 2 Borrinskalskala
- 3 Apparaturupptagningens excenterbultar
- 4 Vridkors
- 5 Arreteringsbroms
- 6 Borrinkeljusteringens hattmutter
- 7 Nivellerskruv
- 8 Bottenplatta
- 9 Vattensamlingsring\*
- 10 Borrpelare
- 11 Kuggstång
- 12 Skruvar för maskinadapter (M8x20)
- 13 Maskinadapterns passfjädrar
- 14 Maskinadapter
- 15 Frammatningsdrev
- 16 Verktygsfäste
- 17 Libell för lodrät inriktning
- 18 Distansskiva\*
- 19 Skruvar för distansskiva (M8x45)\*
- 20 Distansskivans passfjädrar\*
- 21 Murverksplugg/betongplugg\*
- 22 Snabbspännspindel\*
- 23 Vingmutter\*
- 24 Vattenuppsamlingsringens spännfjäder\*
- 25 Styrrullens sexkantsmutter
- 26 Styrrullens insexskruv

\*I bruksanvisningen avbildat och beskrivet tillbehör ingår inte i standardleveransen. I vårt tillbehörsprogram beskrivs allt tillbehör som finns.



**Tekniska data**

Diamantborrstativ		GCR 350
Produktnummer		3 601 A90 200
Mått		
- Höjd	mm	955
- Bredd	mm	323
- Djup	mm	388
Mått borrkrona max.		
- Diameter	mm	300
- Diameter med distansskiva <b>18</b>	mm	350
- Diameter med vattensamlingsring	mm	202
- Längd	mm	530
Borrslag max.	mm	580
Arbetslängd max.	mm	550
Vikt enligt EPTA-Procedure 01:2014	kg	12,6

**Montage****Montering av borrstativ****Vridkors**

Skruva in vridkorsets **4** tre gripstänger ända till anslaget i vridkorsets mittnav.

Vridkorset **4** används både som frammatningsvev vid borrar och för att lossa resp. dra åt skruvar på borrelaren.

För att borra skjuter du vridkorset åt vänster eller höger, allt efter behov ända till anslaget på frammatningsdrevet **15**. För att ta av vridkorset drar du av det kraftigt.

**Frammatningsarretering med arreteringsbroms**

Arretera frammatningen för alla arbeten på borrstativet, i arbetspauser och vid ej användning. För att göra detta skruvas arreteringsbromsen **5** åt.

För att borra lossas arreteringsbromsen **5** såpass att vridkorset **4** går lätt att röra. Håll i vridkorset för att förhindra att bormaskinen glider ner okontrollerat.

**Användning av diamantbormaskin (se bilder A – B)**

Kontrollera att arreteringsbromsen **5** är åtdragen.

Bild B: Apparatupptagningen **16** har en ursparning på höger sida. Kontrollera när maskinadaptern **14** sätts på diamantbormaskinen att näsan på maskinadaptern också sitter till höger så som visas på bilden.

Sätt på maskinadaptern **14** på bormaskinen så att passfjädrarna **13** till maskinadaptern hakar i bormaskinens respektive ursparningar. Sätt in maskinadapterns fyra skruvar **12** och skruva fast dem med en insexnyckel (nyckelstorlek 6 mm).

Lossa excenterbulten **3** med vridkrysset **4** och dra ut den ur apparatupptagningen **16** ända till anslaget. Häng upp bormaskinen med maskinadapter **14** i apparatupptagningen så att maskinadaptern undre näsa ligger bakom apparatupptagningens nedre bult **1**.

Fäll bormaskinen mot apparatupptagningen **1** och stick in excenterbulten **3** igen. Dra åt excenterbulten **3** med vridkorset **4**.

För att borra skjuts vridkorset **4** åt höger eller vänster på frammatningsdrevet **15**.

**► Kontrollera att bormaskinen sitter stadigt i verktygsfästet.**

Gå tillväga i omvänd ordning när bormaskinen tas ut ur borrelaren.

**Distansskiva för borrhål 300 – 350 mm (se bild C)**

Vid borrar på 300 mm till maximalt 350 mm skall däröver distansskivan **18** (tillbehör) användas.

För att göra detta sätts maskinadapter **14** på distansskivan **18**, så att passfjädrarna **13** till maskinadaptern hakar i de respektive spåren på distansskivan.

Placera därefter distansskivan **18** inklusive maskinadaptern **14** på bormaskinen så att passfjädrarna **20** till distansskivan hakar i bormaskinens respektive ursparningar. Sätt in distansskivans fyra skruvar **19** och skruva åt dem med en insexnyckel (nyckelstorlek 6 mm).

Fäst sedan bormaskinen i borrstativet såsom visas ovan.

**Fastspänning av borrstativ**

**Anvisning:** Spänn fast borrstativet utan glapp. Härmed undviks inklämning av borrkronan och eventuellt segmentbrott.

Beroende på underlagets typ och beskaffenhet ska borrstativet monteras vid planerat borrhål med pluggar, vakuum eller snabbspännpelare.

**Rikta upp borrstativet före infästning**

Rita upp den önskade borrhålsmiten på underlaget. Markera yttermättet för den borrkrona som du vill borra med borrhålsmiten som centrum.

Fäst borrstativet (med isatt bormaskin) med pluggar, vakuum eller snabbspännpelare så att den monterade borrkronan täcker de uppritade måtten.

**Infästning med plugg (se bild D)**

Borra ett separat hål för infästning av borrstativet med plugg (tillbehör) i murverk eller betong.

Avstånd från plugghål – till centrum för planerat borrhål	
optimalt	285 mm
möjligt	275 – 375 mm

Plugghålet ska ha måtten:

	Diameter	Djup
Murverk	20 mm	85 mm
Betong	16 mm	50 mm

Använd en betongplugg med spretkil resp. en murverksplugg **21**. Skruva in snabbspänningsspindel **22** i pluggen.

Lägg upp borrstativet och en underläggsbricka och skruva lätt fast vingmuttern **23**. Dra fast vingmuttern efter nivellering (se "Nivellering") med en fast skruvnyckel (nyckelvidd 27 mm).

## 42 | Svenska

**Infästning med vakuum (tillbehör)**

För infästning av borrstativet med vakuum krävs en vanlig vakuumpump och ett Bosch vakuumset (tillbehör).

Vakuumpumpen skall uppfylla följande minimikrav:

Volymström: 6 m<sup>3</sup>/h  
Vakuum minst: 80 % (-800 mbar)

För infästningen med vakuum skall underlaget vara slätt och jämnt. Användning på puts eller murverk är inte tillåtet.

Efter att vakuumbindelsen upprättats placeras nivelleringskruvarna **7** lätt på underlaget så att borrstativet sitter ställt och tätningsringen spänns loss lätt. I annat fall sitter borrstativet mycket mjukt på tätningsringen.

För anslutning av vakuumpump och Bosch vakuumset skall driftsanvisningen läsas och följas.

► **Följ ovillkorligen säkerhets- och arbetsanvisningarna för vakuumpump och vakuumset!**

**Infästning med en snabbspännpelare (se bild E)**

Borrstativet kan fästas med en Bosch snabbspännpelare (tillbehör) mellan golvet och innertaket. Spänningsområdet ligger mellan 1,7 m och 3 m.

Placera en ände av snabbspännpelaren på borrstativets bottenplatta. Anliggningsytan i innertaket för snabbspännpelarens andra ände skall vara tillräckligt stabil och säker mot att glida.

För fastspänning av snabbspännpelaren läs och följ instruktionerna i bruksanvisningen.

**Nivellering (inte vid infästning med vakuum)**

Skruva in eller ut nivelleringskruvarna **7** så långt tills vattenpasset **17** (vid lodrät montering) är exakt i balans.

Lås nu borrstativet stadigt med pluggar eller snabbspännpelare.

**Drift**

- **Dra stickproppen ur vägguttaget innan inställningar utförs eller tillbehörsdelar byts ut.** Oavsiktlig start av bormaskiner kan leda till olyckor.
- **Dra åt alla skruvar igen efter varje justering på borrstativet.**

**Ändring av borrinkel**

Lossa huvmuttern **6** med vridkorset **4**.

Ställ in borrstativet med hjälp av borrinkelskalan **2** på den önskade borrinkeln. Beakta pilens breddvid huvmuttern **6** för att göra en exakt inställning.

Dra åt huvmuttern **6** med handkraft med vridkorset **4**.

- **Borrstativet får användas först när huvmuttern **6** till vinkeljusteringen dragits åt igen.**

**Vattenutsugning**

För att fånga upp det utträdande vattnet ur borrhålet krävs en vattensamlingsring och en våt-/torsug (båda tillbehör).

Vattensamlingsringen (se "Tillbehör", sidan 42) är avsedd för användning med diamantborrstativet GCR 350 och diamantbormaskinen GDB 350 WE.

**Montering av vattensamlingsringen (se bild F)**

Skär upp en öppning för den önskade borrhålets diameter i tätninglocket.

Skjut spännfjädern **24** ända till anslaget i spalten mellan bottenplattan **8** och bormaskinens **10**. Kontrollera att spännfjäders vinklade del pekar nedåt.

Sätt vattensamlingsringen i position och lägg spännfjädern på supportpunkterna på vattensamlingsringen. (Laskorna i spännfjädrarnas ändrar används för att dra spännfjädrarna uppåt.)

Genom spännfjäders spännkraft trycks vattensamlingsringen ned i botten med sin tätning och förhindrar tillsammans med vakuumpumpens våt-/torsug att vatten tränger ut. Vattensamlingsringen kan vridas i sin spänning för att sätta sugstutsen i en önskad position (för att t.ex. optimera vattenutloppet vid vågräta borrhål). För att göra detta öppnas spännringens förslutning på vattensamlingsringen. Vrid vattensamlingsringen så som önskas och stäng förslutningen igen.

**Arbetsanvisningar**

- **För borrhål med diamantbormaskin läs noga bruksanvisningen.**

För att borra lossas arreteringsbromsen **5** såpass att vridkorset **4** går lätt att röra. Håll i vridkorset för att förhindra att bormaskinen glider ner okontrollerat.

Med vridkorset **4** skruvas bormaskinen ned till önskat borrhåldjup.

Vrid sedan tillbaka tills bormaskinens kran är fullt synlig.

För att uppnå den maximalt möjliga arbetslängden skall bormaskinens kran tas bort så snart den fyller ut borrhålet helt och hållet. För sedan in bormaskinens kran i borrhålet igen och borra ner till maximalt djup.

**Underhåll och service****Underhåll och rengöring**

Håll kuggstången **11** och styrtorna på bormaskinens **10** rena.

**Efterjustera styrrullarna (se bild G)**

Med tiden kan styrrullarna bli slitna och det uppkommer ett spel mellan styrrullarna och bormaskinens **10**. För att åtgärda detta spel skall båda styrrullarna på arreteringsbromsens **5** sida efterjusteras.

Lossa de båda sexkantsmuttrarna **25** med en hylsnyckel (nyckelstorlek 17 mm).

Dra sedan åt de båda insexskruvarna **26** jämnt tills spelet är minimerat.

Dra åt de båda sexkantsmuttrarna **25** igen.

**Tillbehör**

Distansskiva 350 mm (GDB 350 WE) . . . . . 2 608 550 628  
Maskinadapter (GDB 2500 WE) . . . . . 2 608 550 622  
Vattensamlingsring (GCR 350) . . . . . 2 608 550 620  
Tätninglock för vattensamlingsring (GCR 350) . . . . . 2 609 390 391

Infästningsset:	
– för betong .....	2 608 002 000
– för murverk .....	2 607 000 745
Pluggset för betong .....	2 608 002 001
Vakuumset .....	2 608 550 623
Tätningsgummi för vakuumset (GCR 350) .....	2 608 550 626
Snabbspännspelare .....	2 608 598 111
Våt-/torrsug GAS 35 M AFC	
Våt-/torrsug GAS 55 M AFC	

### Kundtjänst och användarrådgivning

Kundservicen ger svar på frågor beträffande reparation och underhåll av produkter och reservdelar. Sprängskisser och information om reservdelar hittar du på:

#### www.bosch-pt.com

Bosch användarrådgivningsteamet hjälper gärna vid frågor som gäller våra produkter och tillbehör.

Var vänlig ange vid förfrågningar och reservdelsbeställningar produktnummer som består av 10 siffror och som finns på borrstativets typskylt.

#### Svenska

Bosch Service Center  
Telegrafvej 3  
2750 Ballerup  
Danmark  
Tel.: (08) 7501820 (inom Sverige)  
Fax: (011) 187691

Ytterligare informationer om diamanborring finns under [www.bosch-diamond.com](http://www.bosch-diamond.com).

### Avfallshantering

Borrstativ, tillbehör och förpackning ska omhändertas på miljövänligt sätt för återvinning.

Ändringar förbehålles.

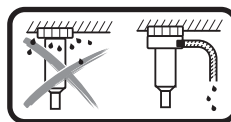
## Norsk

### Sikkerhetsinformasjon

**⚠ ADVARSEL** Les gjennom alle sikkerhetsinformasjoner og anvisninger som leveres sammen med borestativet eller boremaskinen. Feil ved overholdelsen av sikkerhetsinformasjonene og anvisningene kan medføre elektriske støt, brann og/eller alvorlige skader. **Ta vare på alle sikkerhetsinformasjonene og instruksene for fremtidig bruk.**

- ▶ **Trekk støpselet ut av stikkontakten før du utfører innstillinger på maskinen eller skifter tilbehørsdeler.** En uvilkarlig startung av boremaskiner er årsak til mange uhell.
- ▶ **Før boremaskinen monteres må borestativet oppbygges riktig.** Riktig sammenbygning er viktig for å sikre en feilfri funksjon.

- ▶ **Fest boremaskinen sikkert på borestativet før du bruker den.** Hvis boremaskinen sklir i borestativet kan du miste kontrollen.
- ▶ **Fest borestativet på en fast, plan flate.** Hvis borestativet kan skli eller vippe, kan boremaskinen ikke føres jevnt og sikkert.
- ▶ **Hold tilkopplingsledningen til boremaskinen unna arbeidsområdet.** Med skadede eller opphopedede ledninger øker risikoen for elektriske støt.
- ▶ **Vær nøye med vedlikeholdet av borestativet. Kontroller om bevegelige maskindeler fungerer feilfritt og ikke klemmes fast, og om deler er brukket eller skadet, slik at dette innvirker på borestativets funksjon. La skadede deler repareres før borestativet brukes.** Dårlig vedlikeholdte maskiner er årsaken til mange uhell.
- ▶ **Borestativet skal alltid kun repareres av kvalifisert fagpersonale og kun med originale reservedeler.** Slik opprettholdes maskinens sikkerhet.
- ▶ **Følg sikkerhets- og arbeidsinformasjonene for anvendt boremaskin og anvendt innsatsverktøy og tilbehør svært nøye!**
- ▶ **Ikke overbelast borestativet eller bruk det som stige eller stilasje.** Hvis du overbelaster eller står på borestativet kan det føre til tyngdepunktet endres og borestativet da velter.
- ▶ **Hold arbeidsområdet rent og ryddig og sørg for bra belysning.** Rotete arbeidsområder eller arbeidsområder uten lys kan føre til ulykker.
- ▶ **Fjern innstillingsverktøy eller skrunøkler før du slår på elektroverktøyet.** Et verktøy eller en nøkkel som befinner seg i en roterende maskindel, kan føre til skader.
- ▶ **Unngå unormale kroppsstillinger. Sørg for å stå stødig og i balanse.** Dermed kan du kontrollere elektroverktøyet bedre i uventede situasjoner.
- ▶ **Borestativer som ikke er i bruk må oppbevares utilgjengelig for barn. Ikke la maskinen brukes av personer som ikke er fortrolig med dette eller ikke har lest disse anvisningene.** Maskiner er farlige når de brukes av uerfarne personer.
- ▶ **Sikre alltid borstativet mot utilsiktet bevegelse før arbeider på borstativ eller bormaskin, ved pauser i arbeidet og når det ikke er i bruk, ved å sette på stoppbremser 5.**
- ▶ **Elektroverktøyet må bare kobles til strømmett med beskyttelsesledning og tilstrekkelig dimensjonering.**
- ▶ **Du må alltid feste borstativet ved hjelp av plugg, vakuum (tilbehør) eller hurtigspennsøyle, slik at det ikke velter når diamanbormaskinen og borekronen er satt i stativet.**



Ved våtboring over hodehøyde må vannet samles opp. Sett elektroverktøyet i et borstativ, og monter en vannoppsamlingsring (se «Montere vannoppsamlingsringen», side 46).

## 44 | Norsk

► **Kontroller at vannførende slanger, forbindelsesdeler og vannoppsamlingsringen (tilbehør) er i feilfri stand. Skift ut skadde eller slitte deler før neste gangs bruk.**

Vann som renner ut av deler på elektroverktøyet øker faren for elektrisk støt.

► **Følg gjeldende nasjonale og internasjonale standarder.**

## Produkt- og ytelsesbeskrivelse



**Les gjennom alle advarslene og anvisningene.** Feil ved overholdelsen av advarslene og nedenstående anvisninger kan medføre elektriske støt, brann og/eller alvorlige skader.

Brett ut utbrettssiden med bildet av borestativet, og la denne siden være utbrettet mens du leser driftsinstruksen.

### Formålsmessig bruk

Diamantborstativet er beregnet for feste av Bosch diamantbormaskin GDB 350 WE. Ved hjelp av maskinadapteren 2 608 550 622 er det også mulig å feste diamantbormaskinen GDB 2500 WE. Det skal ikke brukes til andre verktøy.

Diamantborstativet kan plasseres på gulvet eller veggen eller festes over hodehøyde med en plugg.

Diamantborstativet kan plasseres på gulvet ved hjelp av vakuum (tilbehør), eller på veggen (ved bruk av en ekstra sikring). Feste over hodehøyde er ikke tillatt.

Diamantborstativet kan plasseres på gulvet ved hjelp av hurtigspennsøylen. Det er ikke tillatt å feste det på veggen eller over hodehøyde.

### Illustrerte komponenter

Nummereringen av de illustrerte komponentene gjelder for bildet av borestativet på illustrasjonssiden.

- 1 Bærehåndtak
- 2 Borevinkelskala
- 3 Eksenterbolt for maskinfeste
- 4 Dreiekryss
- 5 Stoppbrems
- 6 Hettemutter for borevinkeljustering
- 7 Nivelleringskrue
- 8 Bunnplate
- 9 Vannoppsamlingsring\*
- 10 Boresøyle
- 11 Tannstang
- 12 Skruer for maskinadapter (M8x20)
- 13 Kiler for maskinadapteren
- 14 Maskinadapter
- 15 Matehjul
- 16 Feste
- 17 Libell for loddrett oppretting
- 18 Avstandsplate\*
- 19 Skruer for avstandsplate (M8x45)\*
- 20 Kiler for avstandsplate\*
- 21 Murplugg/betongplugg\*

22 Hurtigspindel\*

23 Vingemutter\*

24 Spennfjær til vannoppsamlingsringen\*

25 Sekskantmutter for styrerull

26 Unbrakoskrue for styrerull

\*Illustrert eller beskrevet tilbehør inngår ikke i standard-leveransen. Det komplette tilbehøret finner du i vårt tilbehørsprogram.

### Tekniske data

Diamantborestativ		GCR 350
Produktnummer		3 601 A90 200
Mål		
- Høyde	mm	955
- Bredde	mm	323
- Dybde	mm	388
Dimensjoner på borekrone maks.		
- Diameter	mm	300
- Diameter med avstandsplate <b>18</b>	mm	350
- Diameter med vannoppsamlingsring	mm	202
- Lengde	mm	530
Boreslag max.	mm	580
Arbeidslengde maks.	mm	550
Vekt tilsvarende EPTA-Procedure 01:2014	kg	12,6

## Montering

### Montering av borestativ

#### Dreiekryss

Skrue de tre armene til dreiekrysset **4** inn i midtnavet til dreiekrysset til de stopper.

Dreiekrysset **4** fungerer som matesveiv under boring, og brukes også til å løsne og trekke til skruer på borstativet.

Når du skal bore, skyver du dreiekrysset etter behov mot venstre eller høyre på matehjulet **15** til det stopper. Du tar av dreiekrysset ved å trekke hardt i det.

#### Låseanordning for mating, med stoppbrems

Lås alltid matingen før arbeid på borstativet, før pauser og når borstativet ikke er i bruk. Dette gjør du ved å skru på stoppbremseren **5**.

Når du skal bore, løser du stoppbremseren **5** helt til dreiekrysset **4** er lett å bevege. Hold fast dreiekrysset mens du gjør dette, slik at ikke bormaskinen glir ukontrollert ned.

#### Innsetting av diamantboremaskinen (se bildene A – B)

Forviss deg om at stoppbremseren **5** er trukket til.

Bilde B: Maskinfestet **16** har en utsparing på høyre side. Når du setter maskinadapteren **14** på diamantbormaskinen, må du passe på at knasten på maskinadapteren også sitter på høyre side, som vist på bildet.

Sett maskinadapteren **14** på bormaskinen. Kilerne **13** til maskinadapteren må festes i de tilsvarende utsparingene på bor-

maskinen. Sett inn de fire skruene **12** til maskinadapteren, og skru dem fast med en unbrakonøkkel (nøkkellvidde 6 mm).

Løsne eksenterbolten **3** med dreiekrysset **4**, og trekk den ut av maskinfestet **16** til den stopper. Sett bormaskinen med maskinadapteren **14** i maskinfestet. Den nedre knasten til maskinadapteren skal ligge bak bolten til maskinfestet **1**.

Fell bormaskinen mot maskinfestet **2**, og sett inn eksenterbolten **3** igjen. Trekk til eksenterbolten **3** med dreiekrysset **4**. Skyv dreiekrysset **4** til høyre eller venstre på matehjulet **15** når du skal bore.

► **Kontroller om bormaskinen sitter godt fast i maskinholderen.**

Gå frem på samme måte, men i motsatt rekkefølge, når du tar bormaskinen ut av borstativet.

**Avstandsplate for bordiameter 300 – 350 mm (se bilde C)**

For borehull med diameter fra 300 til maksimalt 350 mm må avstandsplaten **18** (tilbehør) brukes i tillegg.

Sett da maskinadapteren **14** på avstandsplaten **18**, og sørg for at kilene **13** til maskinadapteren festes i de tilsvarende sporene på avstandsplaten.

Sett deretter avstandsplaten **18** og maskinadapteren **14** på bormaskinen. Kilene **20** til avstandsplaten skal festes i de tilsvarende utsparingene på bormaskinen. Sett inn de fire skruene **19** til avstandsplaten, og stram dem med en unbrakonøkkel (nøkkellvidde 6 mm).

Fest deretter bormaskinen på borstativet som beskrevet over.

**Festing av borestativet**

**Merk:** Fest borestativet uten klaring. Slik unngår du at borekronen klemmes fast og segmenter rives av.

Avhengig av type undergrunn må borestativet festes med plugg, vakuum eller selvspennende søyle på den planlagte borehullet.

**Plassering av borestativet før festing**

Merk av ønsket midten av borehullet på underlaget. Marker de ytre målene til borekronen du ønsker å bore med, med midten av borehullet som senter.

Fest borstativet (med påsatt bormaskin) med plugg, vakuum eller hurtigspennsøyle. Den monterte borekronen skal flukte med målene som er markert.

**Festing med plugg (se bilde D)**

Til festing av borestativet med plugg (tilbehør) i murverk eller betong borer du et separat festehull.

**Avstand plugghull – Midten av planlagt borehull**

optimal	285 mm
mulig	275 – 375 mm

For plugghullet gjelder følgende mål:

	Diameter	Dybde
Murverk	20 mm	85 mm
Betong	16 mm	50 mm

Sett inn en betongplugg med ekspansjonskile eller en murplugg **21**. Skru hurtigspennspindelen **22** inn i pluggen.

Sett borestativet og en underlagsskive på og skru fast med en vingemutter **23**. Trekk vingemutteren fast etter nivelleringen (se «Nivellering») med en fastnøkkel (nøkkellvidde 27 mm).

**Festing med vakuum (tilbehør)**

Når du skal feste borstativet med vakuum, trenger du en vanlig vakuumpumpe og et vakuumsatt fra Bosch (tilbehør).

Vakuumpumpen må oppfylle følgende minimumskrav:

Volumstrøm:	6 m <sup>3</sup> /h
Vakuum min.:	80 % (-800 mbar)

Feste med vakuum krever at underlaget er glatt og jevnt. Det er ikke tillatt å bruke denne festemetoden på puss eller mur.

Etter at vakuumbindelsen er opprettet, setter du nivelleringskruene **7** lett ned på underlaget, slik at borstativet sitter helt fast og tetningsringen avspennes litt. Ellers sitter borstativet svært mykt på tetningsringen.

Ved tilkobling av vakuumpumpe og Bosch vakuumsatt må bruksanvisningene til disse følges.

► **Følg sikkerhets- og arbeidsinformasjonene for vakuumpumpen og vakuumsattet svært nøye!**

**Festing med en selvspennende søyle (se bilde E)**

Du kan feste borstativet med en hurtigspennsøyle fra Bosch (tilbehør) mellom gulvet og taket. Fastspeningsområdet er mellom 1,7 og 3 m.

Sett enden på hurtigspennsøylen på bunnplaten til borstativet. Platen i taket som den andre enden på hurtigspennsøylen settes mot, må være tilstrekkelig stabil, og den må være sikret mot å forskyve seg.

Til festing av den selvspennende søylen må du lese og følge driftsinstruksjonen.

**Nivellering (ikke ved festing med vakuum)**

Drei nivelleringskruene **7** inn eller ut enkeltvis helt til libellen **17** (ved loddrett montering) er justert helt nøyaktig.

Lås nå borestativet med pluggfesting eller den selvspennende søylen.

**Bruk**

► **Trekk støpelet ut av stikkontakten før du utfører innstillinger på maskinen eller skifter tilbehørsdeler.** En uvilkarlig starting av bormaskiner er årsak til mange uhell.

► **Stram alle skruene igjen etter justering av borstativet.**

**Endring av borevinklelen**

Løsne hettemutteren **6** med dreiekrysset **4**.

Still borstativet på ønsket borevinkel ved hjelp av borevinkelskalaen **2**. Se pilen på hettemutteren **6**, slik at innstillingen blir nøyaktig.

Trekk til hettemutteren **6** fingerstramt med dreiekrysset **4**.

► **Borstativet får ikke brukes før hettemutteren **6** til vinkeljusteringen er strammet igjen.**

**Vannavsuging**

For å samle opp vannet som kommer ut av hullet ved våtboring trenger du en vannoppsamlingsring og en våt-/tørssuger (begge deler er tilbehør).

**46 | Suomi**

Vannoppsamlingsringen (se «Tilbehør», side 46) er beregnet for bruk med diamantborstativet GCR 350 og diamantbormaskinen GDB 350 WE.

**Montere vannoppsamlingsringen (se bilde F)**

Skjær en åpning for den ønskede bordiameteren i tetningslokket.

Skyv spennfjæren **24** inn i mellomrommet mellom bunnplaten **8** og borsøylen **10** helt til den stopper. Pass på at den vinklede delen av spennfjæren vender ned.

Sett vannoppsamlingsringen i riktig stilling, og legg spennfjæren på kontaktpunktene på vannoppsamlingsringen. (Laskene på endene til spennfjæren brukes når spennfjæren trekkes opp.)

Spennkraften til fjæren gjør at vannoppsamlingsringen og tetningen trykkes mot underlaget og hindrer, sammen med vakuemet til våt-/tørresugeren, at vann renner ut.

Vannoppsamlingsringen kan dreies i spennringen når avsugsstussen skal settes i ønsket stilling (f.eks. for å optimere vannavløpet ved horisontal boring). Du åpner da låsen til spennringen på vannoppsamlingsringen, dreier vannoppsamlingsringen etter ønske og lukker låsen igjen.

**Arbeidshenvisninger****► Følg driftsinstruksen for diamantboremaskinen til boring.**

Når du skal bore, løser du stoppbremsen **5** helt til dreiekryssset **4** er lett å bevege. Hold fast dreiekryssset mens du gjør dette, slik at ikke bormaskinen glir ukontrollert ned.

Drei bormaskinen ned til ønsket boredybde med dreiekryssset **4**.

Sveiv deretter tilbake til borkronen er helt synlig.

For å oppnå maksimalt mulig arbeidslengde må du fjerne borekjernen så snart den fyller borekronen helt. Før deretter borekronen inn i borehullet igjen, og bor til maksimumsdybden.

**Service og vedlikehold****Vedlikehold og rengjøring**

Hold tannstangen **11** og føringsflatene til boresøylen **10** alltid rene.

**Etterjustere styreruller (se bilde G)**

Styrerullene kan etter hvert bli slitt, og det oppstår da klaring mellom styrerullene og borsøylen. For å fjerne denne klaringen må du etterjustere de to styrerullene på siden til stoppbremsen **5**.

Løsne de to sekskantmutterne **25** med en toppnøkkel (nøkkelvidde 17 mm).

Stram deretter de to unbrakoskruene **26** jevnt, helt til klaringen er minimert.

Stram de to sekskantmutterne **25** igjen.

**Tilbehør**

Avstandsplate 350 mm (GDB 350 WE) . . .	2 608 550 628
Maskinadapter (GDB 2500 WE) . . . . .	2 608 550 622
Vannoppsamlingsring (GCR 350) . . . . .	2 608 550 620
Tetningslokk for vannoppsamlingsring (GCR 350) . . . . .	2 609 390 391
Festesett:	
– for betong . . . . .	2 608 002 000
– for mur . . . . .	2 607 000 745
Pluggsett for betong . . . . .	2 608 002 001
Vakuumsett . . . . .	2 608 550 623
Gummitetning for vakuumsett (GCR 350) . . . . .	2 608 550 626
Selvspennende søyle . . . . .	2 608 598 111
Vår-/tørresuger GAS 35 M AFC	
Vår-/tørresuger GAS 55 M AFC	

**Kundeservice og rådgivning ved bruk**

Kundeservicen svarer på dine spørsmål om reparasjon og vedlikehold av produktet samt om reservedeleler. Sprengskisser og informasjon om reservedeler finner du også på:

**www.bosch-pt.com**

Bosch rådgivningsteamet hjelper deg gjerne ved spørsmål angående våre produkter og deres tilbehør.

Ved alle forespørsler og reservedelsbestillinger må du oppgi det 10-sifrede produktnummeret som er angitt på borestativets typeskilt.

**Norsk**

Robert Bosch AS  
Postboks 350  
1402 Ski  
Tel.: 64 87 89 50  
Faks: 64 87 89 55

Du finner mer informasjon om diamantboring på **www.bosch-diamond.com**.

**Deponering**

Borestativ, tilbehør og emballasje må leveres inn til miljøvennlig gjenvinning.

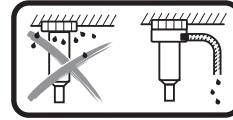
**Retten til endringer forbeholdes.**

**Suomi****Turvallisuusohjeita**

**VAROITUS** Lue kaikki turvallisuusohjeet ja käyttöohjeet, jotka tulevat poratelineen tai porakoneen mukana. Turvallisuusohjeiden ja käyttöohjeiden noudattamisen laiminlyönti saattaa johtaa sähköiskuun, tulipaloon ja/tai vakavaan loukkaantumiseen.

**Säilytä kaikki turvallisuusohjeet ja käyttöohjeet myöhempiä käyttöä varten.**

- ▶ **Irrota pistotulppa pistorasiasta, ennen kuin suoritat säätöjä tai vaihdat tarvikkeita.** Porakoneiden tahaton käynnistyminen on eräs onnettomuuksien syy.
- ▶ **Kokoa porateline oikein ennen porakoneen asennusta.** Oikea kokoaminen on tärkeää moitteettoman toiminnan takaamiseksi.
- ▶ **Kiinnitä porakone tukevasti poratelineeseen ennen käyttöä.** Porakoneen luiskahtaminen poratelineessä saattaa johtaa hallinnan menettämiseen.
- ▶ **Kiinnitä porateline tukevalle, tasaiselle ja vaakatasoiselle pinnalle.** Jos porateline voi luiskahtaa tai heilua, ei porakonetta voi ohjata tasaisesti ja turvallisesti.
- ▶ **Pidä porakoneen verkkojohto kaukana työalueesta.** Vahingoittuneet tai sotkeutuneet johdot kasvattavat sähköiskun vaaraa.
- ▶ **Hoida poratelineesi huolella.** Tarkista, että liikkuvat osat toimivat moitteettomasti, eivätkä ole puristuksessa sekä, että siinä ei ole murtuneita tai vahingoittuneita osia, jotka saattaisivat vaikuttaa haitallisesti poratelineen toimintaan. Anna korjata mahdolliset viat ennen poratelineen käyttöönottoa. Monen tapaturman syyt löytyvät huonosti huolletuista laitteista.
- ▶ **Anna ainoastaan koulutettujen ammattihenkilöiden korjata porateline ja salli korjauksiin käytettävän vain alkuperäisiä varaosia.** Täten varmistat, että laite säilyy turvallisena.
- ▶ **Käytetyn porakoneen ja käytettävien vaihtotyökalujen sekä lisätarvikkeiden turvallisuus- ja työskentelyohjeita on noudatettava tarkasti!**
- ▶ **Älä ylikuormita poratelineitä äläkä käytä sitä tikkaina tai telineenä.** Ylikuorma tai poratelineen päällä seisominen saattaa johtaa siihen, että poratelineen painopiste siirtyy ylöspäin, ja se kaatuu.
- ▶ **Pidä työskentelyalue puhtaana ja hyvin valaistuna.** Työpaikan epäjärjestys tai valaisemattomat työalueet voivat johtaa tapaturmiin.
- ▶ **Poista kaikki säätötyökalut ja ruuvitaltat, ennen kuin käynnistät laitteen.** Työkalu tai avain, joka sijaitsee laitteen pyöriässä osassa, saattaa johtaa loukkaantumiseen.
- ▶ **Vältä epänormaalia kehon asentoa. Huolehdi aina tukevasta seisoma-asennosta ja tasapainosta.** Täten voit paremmin hallita sähkötyökalua odottamattomissa tilanteissa.
- ▶ **Säilytä poratelineet poissa lasten ulottuvilta, kun niitä ei käytetä. Älä anna sellaisten henkilöiden käyttää laitetta, jotka eivät tunne sitä tai jotka eivät ole lukueneet tätä käyttöohjetta.** Laitteet ovat vaarallisia, jos niitä käyttävät kokemattomat henkilöt.
- ▶ **Varmista porateline tahattoman liikkumisen estämiseksi lukitusjarrulla 5 ennen poratelineeseen tai porakoneeseen liittyvien töiden aloittamista, työtaukojen aikana ja poratelineen ollessa säilytyksessä.**
- ▶ **Sähkötyökalua saadaan käyttää vain maadoitetuissa ja riittävästi mitoitetuissa sähköverkoissa.**
- ▶ **Kiinnitä porateline aina tulppakiinnittimellä, alipainekiinnittimellä (lisätarvike) tai pikakiinnitystangolla, jotta porateline ei pääse tahattomasti kaatumaan asennetun timanttiorakoneen ja porankruunun kanssa.**



**Pään yläpuolella tehtävässä märkäporauksessa rois-kuva vesi täytyy ottaa talteen.** Asenna talteenottoa varten sähkötyökalu poratelineelle ja asenna vedenkeruurengas (katso ”Vedenkeruurenkaan asennus”, sivu 49).

- ▶ **Huolehdi siitä, että vettä johtavat letkut, liitososat sekä vedenkeruurengas (lisätarvike) ovat moitteettomassa kunnossa. Vaihda vaurioituneet tai kuluneet osat ennen seuraavaa käyttökertaa.** Veden vuotaminen sähkötyökalun osista lisää sähköiskuvaaraa.
- ▶ **Noudata maakohtaisia ja kansainvälisiä normeja.**

## Tuotekuvaus



**Lue kaikki turvallisuus- ja muut ohjeet.** Turvallisuusohjeiden noudattamisen laiminlyönti saattaa johtaa sähköiskuun, tulipaloon ja/tai vakavaan loukkaantumiseen.

Käännä auki taittosivu, jossa on poratelineen kuva ja pidä se uloskäännettynä lukiessasi käyttöohjetta.

## Määräyksenmukainen käyttö

Timanttiorateline on tarkoitettu Bosch-timanttiorakoneen GDB 350 WE kiinnittämiseen. Käyttämällä koneadapteria 2 608 550 622 voit kiinnittää myös timanttiorakoneen GDB 2500 WE. Siihen ei saa asentaa muita laitteita.

Timanttiorateline voidaan asentaa tulppakiinnittimellä lattiaan tai seinään sekä kiinnittää pään yläpuolelle.

Timanttiorateline voidaan kiinnittää alipainekiinnittimellä (lisätarvike) lattiaan tai (yhdessä ylimääräisen varmistimen kanssa) seinään. Kiinnitys pään yläpuolelle on kielletty.

Timanttiorateline voidaan kiinnittää pikakiinnitystangon avulla lattiaan. Kiinnitys seinään tai pään yläpuolelle on kielletty.

## Kuvassa olevat osat

Kuvassa olevien osien numerointi viittaa grafiikkasivussa olevaan poratelineen kuvaan.

- 1 Kantokahva
- 2 Porauskulman asteikko
- 3 Laittekiinnittimen epäkeskotappi
- 4 Kääntöristi
- 5 Lukitusjarru
- 6 Poran kulmasäädön hattumutteri
- 7 Vaaitusruuvi
- 8 Pohjalevy
- 9 Vedenkeruurengas\*
- 10 Porapylväs
- 11 Hammastanko
- 12 Koneadapterin ruuvit (M8x20)
- 13 Koneadapterin sovituskiljat
- 14 Koneadapteri

## 48 | Suomi

- 15 Syöttöhammaspyörä
- 16 Koneen kiinnitysosa
- 17 Pystysuoran tasauksen libelli
- 18 Välikelevy\*
- 19 Välikelevyn ruuvit (M8x45)\*
- 20 Välikelevyn sovituskiiilat\*
- 21 Tiiliseinän tulppakiinnitin / betonin tulppakiinnitin\*
- 22 Pikakiinnityskara\*
- 23 Siipimutteri\*
- 24 Vedenkeruurenkään kiritysjosui\*
- 25 Ohjainrullan kuusiomutteri
- 26 Ohjainrullan kuusiokoloruuvi

\*Kuvassa tai selostuksessa esiintyvä lisätarvike ei kuulu vakiotoimitukseen. Löydät täydellisen tarvikeluettelon tarvikeohjelmastamme.

## Tekniset tiedot

Timanttiorateline	GCR 350	
Tuotenumero	3 601 A90 200	
Mitat		
– Korkeus	mm	955
– Leveys	mm	323
– Syvyys	mm	388
Porankruunun enimmäismitat		
– Halkaisija	mm	300
– Halkaisija välikelevyn 18 kanssa	mm	350
– Halkaisija vedenkeruurenkään kanssa	mm	202
– Pituus	mm	530
Poraussyvyys maks.	mm	580
Maks. työstöpituus	mm	550
Paino vastaa EPTA-Procedure 01:2014	kg	12,6

## Asennus

## Poratelineen asennus

## Kääntöristi

Ruuvaa kääntöristin 4 kolme kahvatankoa kääntöristin keskinavan vasteeseen asti.

Kääntöristiä 4 käytetään porauksen syöttövipuna ja myös poratelineen ruuvien avaamiseen ja kiristämiseen.

Työnnä porausta varten kääntöristi tarpeen mukaan vasemmalle tai oikealle vasteeseen asti syöttöhammaspyörän 15 päälle. Kun haluat poistaa kääntöristin, vedä se voimakkaasti irti.

## Syötön lukitus lukitusjarrulla

Lukitse syöttö aina ennen poratelineeseen liittyvien töiden aloittamista, työtaukojen ajaksi ja kun laitat poratelineen säilytyspaikkaansa. Käännä sitä varten lukitusjarru 5 päälle.

Löysää porausta varten lukitusjarrua 5 sen verran, että kääntöristiä 4 pystytään kääntämään kevyesti. Pidä silloin kääntörististä kiinni, jotta saat estettyä porakoneen hallitsemattoman alasliukumisen.

## Timanttiorakoneen käyttö (katso kuvat A – B)

Huolehdi siitä, että lukitusjarru 5 on päällä.

Kuva B: Laitekiinnittimen 16 oikealla puolella on aukko. Huolehdi asentaessasi koneadapterin 14 timanttiorakoneen päälle, että koneadapterin nokka on kuvan mukaisesti niinkään oikealla puolella.

Asenna koneadapteri 14 porakoneen päälle niin, että koneadapterin sovituskiiilat 13 napsahtavat paikoilleen porakoneen vastaaviin aukkoihin. Asenna koneadapterin neljä ruuvia 12 paikoilleen ja ruuvaa ne kuusiokoloavaimella (avainväli 6 mm) pitävästi kiinni.

Avaa epäkeskotappi 3 kääntöristin 4 kanssa ja vedä se ulos rajoittimeen asti laitekiinnittimestä 16. Ripusta porakone koneadapterin 14 kanssa laitekiinnittimeen niin, että koneadapterin alanokka on laitekiinnittimen alapultin takana 1.

Aseta porakone laitekiinnittimeen 2 ja työnnä epäkeskotappi 3 jälleen paikalleen. Kiristä epäkeskotappi 3 kääntöristin 4 kanssa.

Työnnä kääntöristi 4 porausta varten oikealle tai vasemmalle syöttöhammaspyörän 15 päälle.

► Tarkista, että porakone on tukevasti laitekivistimessä.

Irrota porakone poratelineestä päinvastaisessa järjestyksessä.

## Välikelevy poranhalkaisijalle 300 – 350 mm (katso kuva C)

Halkaisijaltaan 300 – 350 mm:n reikiä varten täytyy asentaa lisäksi välikelevy 18 (lisätarvike).

Asenna koneadapteri 14 välikelevyn 18 päälle niin, että koneadapterin sovituskiiilat 13 napsahtavat paikoilleen välikelevyn vastaaviin loviin.

Asenna välikelevy 18 yhdessä koneadapterin 14 kanssa porakoneen päälle niin, että välikelevyn sovituskiiilat 20 napsahtavat paikoilleen porakoneen vastaaviin aukkoihin. Asenna välikelevyn neljä ruuvia 19 paikoilleen ja ruuvaa ne kuusiokoloavaimella (avainväli 6 mm) pitävästi kiinni.

Kiinnitä sitten porakone yllä kuvatulla tavalla poratelineeseen.

## Poratelineen kiinnitys

**Huomio:** Kiinnitä porateline välyksettömästi. Näin vältät porakruunun joutumisen puristukseen ja siitä seuraavan segmenttirepeytymän.

Kiinnitä porateline alustaan, suunnitellun porausreiän kohdalle, alustan lajista ja koostumuksesta riippuen, vaarvoja, tyhjiö-imua tai pikakiinnityspylvästä käyttäen.

## Poratelineen kohdistus ennen kiinnitystä

Merkitse haluamasi poranreiän keskusta alustaan. Merkitse poraukseen käyttämäsi porankruunun ulkomitat niin, että reiän keskikohta on keskustana.

Kiinnitä porateline (porakone asennettu paikalleen) tulppakiinnittimellä, alipainekiinnittimellä tai pikakiinnitystangolla niin, että asennettu porakruunu on kohdakkain piirrettyjen mittojen kanssa.



**Kiinnitys vaarnoilla (katso kuva D)**

Poraa poratelineen vaarnakiinnitystä (lisätarvike) varten muraukseen tai betoniin erillinen kiinnitysreikä.

**Etäisyys vaarnan reiästä – keskelle suunniteltua porausreikää**

optimaalinen	285 mm
mahdollinen	275–375 mm

Vaarnareikää koskevat seuraavat mitat:

	Halkaisija	Syvyys
Muraus	20 mm	85 mm
Betoni	16 mm	50 mm

Asenna välikeiilalla varustettu betonin tulppakiinnitin tai tiiliseinän tulppakiinnitin **21** paikalleen. Ruuvaa pikakiinnityskara **22** tulppakiinnittimeen.

Aseta porateline ja aluslaatta pylvääseen ja kierrä ne kiinni siipimutterilla **23**. Kiristä siipimutteria vaaituksen jälkeen (katso "Vaaitus") kiintoavaimella (avainväli 27 mm).

**Kiinnitys tyhjiö-imulla (lisätarvike)**

Poratelineen kiinnittämiseen alipaine kiinnittimellä tarvittavat tavanomaisen alipainepumpun ja Boschin alipaine kiinnittinsarjan (lisätarvike).

Alipainepumpun täytyy täyttää seuraavat vähimmäisvaatimukset:

Tilavuusvirta:	6 m <sup>3</sup> /h
Alipaine vähintään:	80 % (-800 mbar)

Alipaine kiinnittimen kiinnittämistä varten alustan täytyy olla sileä ja tasainen. Käyttö rappauksen tai tiiliseinän päällä on kielletty.

Asenna alipainelitoksen tehtyäsi vaaitusruuvit **7** kevyesti alustan päälle, jotta porateline on vakaasti paikallaan ja tiivisterengas löystyy hieman. Muuten poratelineen asento tiivistereنگان päällä on erittäin epävakaa.

Lue alipainepumpun ja Bosch-alipaine kiinnittinsarjan liitäntää koskevat käyttöohjeet ja noudata niitä.

**► Tyhjiöpumpun ja tyhjiösarjan turva- ja työohjeita tulee noudattaa tarkasti!****Kiinnitys pikakiinnityspylväällä (katso kuva E)**

Voit kiinnittää poratelineen Boschin pikakiinnitystangon (lisätarvike) kanssa lattian ja sisäkaton väliin. Kiinnitysväli on 1,7-3 m.

Asenna pikakiinnitystangon pää poratelineen pohjalevyn päälle. Pikakiinnitystangon toisen pään kiinnittämiseen käytettävän sisäkaton asetuspinnan täytyy olla riittävän kestävä ja luistamaton.

Pikakiinnityspylvään kiinnitystä varten tulee sinun lukea ja noudattaa sen käyttöohjetta.

**Vaaitus (Ei koske tyhjiö-imukiinnitystä)**

Kierrä vaaitusruuveja **7** yksitellen niin paljon sisään tai ulos, kunnes libelli **17** (pystysuorassa asennuksessa) on kohdistettu täsmällisesti.

Kiinnitä nyt porateline vaarvoja, tai pikakiinnityspylvästä käyttäen.

**Käyttö**

- **Irrota pistotulppa pistorasiasta, ennen kuin suoritat säätöjä tai vaihdat tarvikkeita.** Porakoneiden tahaton käynnistyminen on eräs onnettomuuksien syy.
- **Kiristä poratelineen jokaisen säädön jälkeen kaikki ruuvit jälleen pitävästi kiinni.**

**Porauskulman muuttaminen**

Avaa hattumutteri **6** kääntöristillä **4**.

Säädä poratelineen porauskulman asteikolla **2** haluttuun porauskulmaan. Huomioi tarkkaa säätöä varten hattumutterin **6** vieressä oleva nuoli.

Kiristä hattumutteri **6** kääntöristillä **4** käsitiukkuuteen.

- **Poratelineettä saa käyttää vasta sitten, kun kulmasäädön hattumutteri **6** on kiristetty jälleen pitävästi kiinni.**

**Veden poistoimu**

Märkäporauksen yhteydessä poranreiästä valuvan veden talteenottamiseksi tarvittavat vedenkeruurenkaan ja märkäkuivaimurin (molemmat lisätarvikkeita).

Vedenkeruurengas (katso "Lisätarvikkeet", sivu 50) on tarkoitettu käytettäväksi timanttiporatelineen GCR 350 ja timanttiporakoneen GDB 350 WE kanssa.

**Vedenkeruurenkaan asennus (katso kuva F)**

Leikkaa tiivistyskanteen halutun poranhalkaisijan kokoinen aukko.

Työnnä kiristysjousi **24** pohjalevyn **8** ja poratangon **10** välissä olevan raon vasteeseen asti. Huolehdi siitä, että kiristysjousen taivutettu osa osoittaa alaspäin.

Asenna vedenkeruurengas paikalleen ja aseta kiristysjousi vedenkeruurenkaan tukipisteiden päälle. (Kiristysjousen päissä olevilla korvakkeilla kiristysjousta vedetään ylöspäin.)

Jousen kiristysvoiman välityksellä vedenkeruurengas painautuu tiivisteensä kanssa alustaan ja estää yhdessä märkäkuivaimurin imun avulla veden ulosvuotamisen.

Vedenkeruurengasta voidaan kääntää kiristysrenkaansa sisälä, niin että voit asettaa imuputken haluamaasi asentoon (esim. vedenpoiston optimoimiseksi vaakasuorissa poraus töissä). Avaa sitä varten vedenkeruurenkaassa olevan kiristysrenkaan lukitus, käännä vedenkeruurengas haluamaasi asentoon ja sulje lukitus jälleen.

**Työskentelyohjeita**

- **Noudata porattaessa timanttiporakoneesi käyttöohjetta.**

Löysää porausta varten lukitusjarrua **5** sen verran, että kääntöristiä **4** pystytään kääntämään kevyesti. Pidä silloin kääntörististä kiinni, jotta saat estettyä porakoneen hallitsemattoman alasliukumisen.

Käännä kääntöristin **4** kanssa porakone alas haluamaasi poraussyvytyteen.

Kierrä tämän jälkeen takaisin, kunnes porakruunu näkyy kokonaisuudessaan.

Maksimaalisen työstöpituuden saavuttamiseksi keerna täytyy poistaa heti kun porankruunu on aivan täynnä. Ohjaa porankruunu sitten uudelleen poranreiään ja poraa maksimisyytyteen asti.

## 50 | Ελληνικά

**Hoito ja huolto****Huolto ja puhdistus**

Pidä aina hammastanko **11** ja ohjainpinnat porapylväässä **10** puhtaana.

**Ohjainrullien säätö (katso kuva G)**

Ajan myötä ohjainrullat voivat kuluu ja tämän myötä ohjainrullien ja poratangon väliin syntyy välyk. Tämän välyksen poistamiseksi molemmat ohjainrullat täytyy säätää lukitusjarrun **5** puolelta.

Avaa molemmat kuusiomutterit **25** kiintoavaimella (avainväli 17 mm).

Kiristä sen jälkeen molemmat kuusiokoloruuvit **26** tasaisesti, kunnes olet saanut minimoitua välyksen.

Kiristä molemmat kuusiomutterit **25** jälleen pitävästi kiinni.

**Lisätarvikkeet**

Välikelevy 350 mm (GDB 350 WE) . . . . .	2 608 550 628
Koneadapteri (GDB 2500 WE) . . . . .	2 608 550 622
Vedenkeruurengas (GCR 350) . . . . .	2 608 550 620
Vedenkeruurenkaan tiivistyskansi (GCR 350) . . . . .	2 609 390 391
Kiinnityssarja:	
– Betonille . . . . .	2 608 002 000
– Tiilliseinälle . . . . .	2 607 000 745
Tulppakiinnitysarja betonille . . . . .	2 608 002 001
Tyhjiösarja . . . . .	2 608 550 623
Tiivistekumi alipaineikiinnitysarjalle (GCR 350) . . . . .	2 608 550 626
Pikakiinnityspylväs . . . . .	2 608 598 111
Märkäkuivaimuri GAS 35 M AFC	
Märkäkuivaimuri GAS 55 M AFC	

**Asiakaspalvelu ja käyttöneuvonta**

Asiakaspalvelu vastaa tuotteesi korjausta ja huoltoa sekä varaosia koskeviin kysymyksiin. Räjähdyssiirustuksia ja tietoja varaosista löydät myös osoitteesta:

**www.bosch-pt.com**

Boschin asiakaspalvelu auttaa mielellään sinua tuotteitamme ja niiden lisätarvikkeita koskevissa kysymyksissä.

Ilmoita ehdottomasti kaikissa kyselyissä ja varaosatilauksissa 10-numeroinen tuotenumero, joka löytyy poratelineen tyyppikilvestä.

**Suomi**

Robert Bosch Oy  
Bosch-keskushuolto  
Pakkalantie 21 A  
01510 Vantaa  
Voitte tilata varaosat suoraan osoitteesta www.bosch-pt.fi.  
Puh.: 0800 98044  
Faksi: 010 296 1838  
www.bosch.fi

Timanttioraukseen liittyviä lisätietoja saat nettiosoitteesta **www.bosch-diamond.com**.

**Hävitys**

Porateline, lisätarvikkeet ja pakkaukset tulee toimittaa ympäristöystävälliseen uusiokäyttöön.

Oikeus teknisiin muutoksiin pidätetään.

**Ελληνικά****Υποδείξεις ασφαλείας**

**⚠ ΠΡΟΕΙΔΟΠΟΙΗΣΗ** Διαβάστε όλες τις υποδείξεις ασφαλείας και οδηγίες που σας παραδόθηκαν μαζί με τη βάση δραπάνου ή/και το δράπανο.

Αμέλειες κατά την τήρηση των υποδείξεων ασφαλείας και των οδηγιών μπορεί να προκαλέσουν ηλεκτροπληξία, κίνδυνο πυρκαγιάς ή/και σοβαρούς τραυματισμούς.

**Φυλάξτε όλες τις υποδείξεις ασφαλείας και οδηγίες για κάθε μελλοντική χρήση.**

▶ **Να βγάξετε πάντοτε το φως από την πρίζα πριν διεξάγετε οποιαδήποτε ρύθμιση στο ίδιο το μηχάνημα ή/και όταν αλλάξετε εξαρτήματα.** Η κατά λάθος εκκίνηση των δραπάνων αποτελεί αιτία αρκετών ατυχημάτων.

▶ **Συναρμολογήστε σωστά τη βάση δραπάνου πριν στερεώσετε σ' αυτήν το δράπανο.** Η σωστή συναρμολόγηση είναι σημαντική για την εξασφάλιση της άριστης λειτουργίας.

▶ **Στερεώστε το δράπανο ασφαλώς στη βάση δραπάνου πριν το χρησιμοποιήσετε.** Το ολισθημα του δραπάνου μέσα στη βάση δραπάνου μπορεί να οδηγήσει σε απώλεια του ελέγχου.

▶ **Στερεώστε τη βάση δραπάνου επάνω σε μια στερεή, επίπεδη επιφάνεια.** Όταν υπάρχει κίνδυνος η βάση δραπάνου να γλιστρήσει ή να κουνηθεί, τότε το δράπανο δεν μπορεί να οδηγηθεί ομοιόμορφα και ασφαλώς.

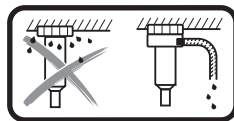
▶ **Να κρατάτε τ ηλεκτρικό καλώδιο του δραπάνου μακριά από την περιοχή που εργάζεστε.** Χαλασμένα ή περιπλεγμένα καλώδια αυξάνουν τον κίνδυνο ηλεκτροπληξίας.

▶ **Να περιποιείτε προσεκτικά τη βάση δραπάνου. Να βεβαιώνετε ότι τα κινητά εξαρτήματα λειτουργούν άριστα και δεν μπλοκάρουν καθώς και ότι δεν έχουν σπάσει ή χαλάσει τμήματα του μηχανήματος που θα επηρεάζουν έτσι αρνητικά τη λειτουργία της βάσης δραπάνου. Δώστε για επισκευή τυχόν χαλασμένα εξαρτήματα πριν χρησιμοποιήσετε τη βάση δραπάνου.** Πολλά ατυχήματα προκαλούνται από κακώς συντηρημένα μηχανήματα.

▶ **Δώστε τη βάση δραπάνου για επισκευή μόνο από άριστα ειδικευμένο προσωπικό και μόνο με γνήσια ανταλλακτικά.** Έτσι εξασφαλίζετε τη διατήρηση της ασφάλειας του μηχανήματος.

▶ **Πρέπει να τηρούνται αυστηρά οι υποδείξεις ασφαλείας και εργασίας του συναρμολογημένου δραπάνου καθώς και των εργαλείων και εξαρτημάτων που χρησιμοποιούνται!**

- ▶ **Να μην υπερφορτώνετε τη βάση δραπάνου και να μην τη χρησιμοποιείτε σε σκάλα ή σκαλωσιά.** Όταν η βάση δραπάνου υπερφορτώνεται ή όταν ανεβγαίνεται επάνω σ' αυτήν, τότε υπάρχει κίνδυνος να ανατραπεί η βάση δραπάνου επειδή το κέντρο του βάρους της μπορεί να μετατοπιστεί προς τα επάνω.
- ▶ **Διατηρείτε τον τομέα που εργάζεσθε καθαρό και καλά φωτισμένο.** Αταξία ή μη φωτισμένες περιοχές εργασίας μπορεί να οδηγήσουν σε ατυχήματα.
- ▶ **Απομακρύνετε τα εργαλεία ρύθμισης ή τα γερμανικά κλειδιά πριν θέσετε σε λειτουργία το μηχάνημα.** Ένα εργαλείο ή κλειδί που βρίσκεται σ' ένα περιστρεφόμενο εξάρτημα μπορεί να προκαλέσει τραυματισμούς.
- ▶ **Να αποφεύγετε κάθε αφύσικη στάση του σώματός σας. Φροντίστε να στέκεσθε πάντοτε ασφαλώς και να διατηρείτε διαρκώς την ισορροπία σας.** Έτσι θα μπορέσετε να ελέγξετε καλύτερα το ηλεκτρικό εργαλείο σε τυχόν απροσδόκητες καταστάσεις.
- ▶ **Να φυλάγετε τις βάσεις δραπάνου που δεν χρησιμοποιείτε απλώς στα παιδιά. Μην επιτρέψετε τη χρήση του μηχανήματος σε άτομα που δεν είναι εξοικειωμένα μ' αυτό ή δεν έχουν διαβάσει τις παρούσες οδηγίες.** Τα μηχανήματα είναι επικίνδυνα όταν χρησιμοποιούνται από άπειρα άτομα.
- ▶ **Πριν από κάθε εργασία στη βάση δραπάνου ή στο δράπανο, στα διαλείμματα εργασίας καθώς και σε περίπτωση μη χρήσης ασφαλίστε τη βάση του δραπάνου, σφίγγοντας το φρένο ακινητοποίησης 5, από τυχόν αθέλητη κίνηση.**
- ▶ **Το ηλεκτρικό εργαλείο επιτρέπεται να λειτουργεί μόνο συνδεδεμένο σε δίκτυο ρεύματος με αγωγή γείωσης και επαρκή διαστασιολόγηση.**
- ▶ **Στερεώνετε τη βάση δραπάνου πάντοτε με βύσματα, σύστημα κενού (εξάρτημα) ή κολόνα ταχυσύσφιγξης, για να αποφεύγετε μια αθέλητη ανατροπή της βάσης του δραπάνου σε περίπτωση τοποθετημένου διαμαντοδράπανου και ποτηροκορώνας.**



Στο υγρό τρύπημα πάνω από το κεφάλι πρέπει να συλλέγεται το εξερχόμενο νερό. Τοποθετήστε γι' αυτό το ηλεκτρικό εργαλείο σε μια βάση δραπάνου και συναρ-

μολογήστε ένα δακτύλιο συλλογής του νερού (βλέπε «Συναρμολόγηση του δακτύλιου συλλογής του νερού», σελίδα 53).

- ▶ **Προσέξτε, ώστε οι εύκαμπτοι σωλήνες νερού, τα εξαρτήματα σύνδεσης καθώς και ο δακτύλιος συλλογής του νερού (εξάρτημα) να είναι σε άψογη κατάσταση. Αντικαταστήστε τα καταστραμμένα ή φθαρμένα εξαρτήματα πριν την επόμενη χρήση.** Η απώλεια νερού από μέρη του ηλεκτρικού εργαλείου αυξάνει τον κίνδυνο ηλεκτροπληξίας.
- ▶ **Τηρείτε τα ισχύοντα εθνικά και διεθνή πρότυπα.**

## Περιγραφή του προϊόντος και της ισχύος του



**Διαβάστε όλες τις υποδείξεις ασφαλείας και τις οδηγίες.** Αμέλειες κατά την τήρηση των υποδείξεων ασφαλείας και των οδηγιών μπορεί να προκαλέσουν ηλεκτροπληξία, πυρκαγιά ή/και σοβαρούς τραυματισμούς.

Παρακαλούμε ανοίξτε τη διπλωμένη σελίδα με την απεικόνιση της βάσης δραπάνου κι αφήστε την ανοιχτή όσο θα διαβάζετε τις οδηγίες χρήσης.

### Χρήση σύμφωνα με τον προορισμό

Η βάση διαμαντοδράπανου προορίζεται για την υποδοχή του διαμαντοδράπανου Bosch GDB 350 WE. Με τη βοήθεια του προσαρμογέα εργαλείου 2 608 550 622 είναι επίσης δυνατή και η υποδοχή του διαμαντοδράπανου GDB 2500 WE. Άλλα εργαλεία δεν επιτρέπεται να χρησιμοποιηθούν.

Η βάση διαμαντοδράπανου μπορεί να στερεωθεί με τη βοήθεια ενός βύσματος στο δάπεδο ή στον τοίχο καθώς και πάνω από το κεφάλι.

Η βάση διαμαντοδράπανου μπορεί να στερεωθεί με τη βοήθεια ενός συστήματος κενού (εξάρτημα) στο δάπεδο ή (με μια πρόσθετη ασφάλεια) στον τοίχο. Μια στερέωση πάνω από το κεφάλι δεν επιτρέπεται.

Η βάση διαμαντοδράπανου με τη βοήθεια της κολόνας ταχυσύσφιγξης μπορεί να τοποθετηθεί στο δάπεδο. Μια στερέωση στον τοίχο ή πάνω από το κεφάλι δεν επιτρέπεται.

### Απεικονιζόμενα στοιχεία

Η απαρίθμηση των απεικονιζόμενων στοιχείων βασίζεται στην αναπαράσταση της βάσης δραπάνου στη σελίδα γραφικών.

- 1 Χειρολαβή
- 2 Κλιμακα της γωνίας τρυπήματος
- 3 Έκκεντρος πείρος της υποδοχής του εργαλείου
- 4 Σταυροειδής περιστρεφόμενη λαβή
- 5 Φρένο ακινητοποίησης
- 6 Τυφλό παξιμάδι της ρύθμισης της γωνίας τρυπήματος
- 7 Βίδα ευθυγράμμισης
- 8 Πλάκα δαπέδου
- 9 Δακτύλιος συλλογής του νερού\*
- 10 Κολόνα βάσης δραπάνου
- 11 Οδοντωτή ράβδος
- 12 Βίδες για τον προσαρμογέα εργαλείου (M8x20)
- 13 Σφήνες προσαρμογής του προσαρμογέα εργαλείου
- 14 Προσαρμογέας εργαλείου
- 15 Πινιόν προώθησης
- 16 Υποδοχή μηχανήματος
- 17 Αεροστάθμη (αλφάδι) για κάθετη ευθυγράμμιση
- 18 Ενδιάμεση πλάκα (αποστάτης)\*
- 19 Βίδες για την ενδιάμεση πλάκα (αποστάτης) (M8x45)\*

## 52 | Ελληνικά

- 20** Σφήνες προσαρμογής της ενδιάμεσης πλάκας (αποστάτης)\*  
**21** Βύσμα τοιχοποιίας/βύσμα μπετόν\*  
**22** Άξονας ταχυσύσφιξης\*  
**23** Παξιμάδι με μοχλό\*  
**24** Ελατηριωτός βραχίονας συγκράτησης του δακτύλιου συλλογής του νερού\*  
**25** Εξαγωνικό παξιμάδι του ράουλου οδηγού  
**26** Βίδα κλεφαλής κοίλου εξαγώνου του ράουλου οδηγού  
**\*Εξαρτήματα που απεικονίζονται ή περιγράφονται δεν περιέχονται στη στάνταρ συσκευασία. Για τον πλήρη κατάλογο εξαρτημάτων κοιτά το πρόγραμμα εξαρτημάτων.**

## Τεχνικά χαρακτηριστικά

Βάση διαμαντοδραπάνου		GCR 350
Αριθμός ευρετηρίου		3 601 A90 200
Διαστάσεις		
- Ύψος	mm	955
- Πλάτος	mm	323
- Βάθος	mm	388
Μέγιστες διαστάσεις ποτηροκόρωνας		
- Διάμετρος	mm	300
- Διάμετρος με ενδιάμεση πλάκα (αποστάτης) <b>18</b>	mm	350
- Διάμετρος με δακτύλιο συλλογής του νερού	mm	202
- Μήκος	mm	530
Μέγ. διαδρομή	mm	580
Μέγιστο ωφέλιμο μήκος	mm	550
Βάρος σύμφωνα με EPTA-Procedure 01:2014	kg	12,6

## Συναρμολόγηση

## Συναρμολόγηση της βάσης δραπάνου

## Σταυροειδής περιστρεφόμενη λαβή

Βιδώστε τις τρεις ράβδους λαβής της σταυροειδούς περιστρεφόμενης λαβής **4** μέχρι τέρμα στην κεντρική πλήμνη της σταυροειδούς περιστρεφόμενης λαβής.

Η σταυροειδής περιστρεφόμενη λαβή **4** χρησιμεύει τόσο ως μανιβέλα προώθησης κατά το τρύπημα όσο και για το λύσιμο ή σφίξιμο των βιδών στη βάση δραπάνου.

Για το τρύπημα σφρώστε τη σταυροειδή περιστρεφόμενη λαβή, ανάλογα με τις ανάγκες, αριστερά ή δεξιά μέχρι τέρμα πάνω στο πινιόν προώθησης **15**. Για την αφαίρεση της σταυροειδούς περιστρεφόμενης λαβής τραβήξτε την δυνατά προς τα έξω.

## Ασφάλιση της προώθησης με φρένο ακινητοποίησης

Για όλες τις εργασίες στη βάση δραπάνου, στα διαλείμματα εργασίας καθώς και σε περίπτωση μη χρήσης ασφαλίστε την προώθηση. Βιδώστε γι' αυτό το φρένο ακινητοποίησης **5**.

Για το τρύπημα λύστε το φρένο ακινητοποίησης **5** τόσο, ώστε η σταυροειδής περιστρεφόμενη λαβή **4** να μπορεί να κινείται εύκολα. Κρατήστε ταυτόχρονα τη σταυροειδή περιστρεφόμενη λαβή σταθερά, για να αποφύγετε μια ανεξέλεγκτη ολίσθηση προς τα κάτω του δραπάνου.

## Τοποθέτηση του διαμαντοδραπάνου (βλέπε εικόνες A – B)

Προσέξτε, να είναι σφιγμένο το φρένο ακινητοποίησης **5**.

Εικόνα B: Η υποδοχή του εργαλείου **16** έχει στη δεξιά πλευρά ένα άνοιγμα. Προσέξτε κατά την τοποθέτηση του προσαρμογέα του εργαλείου **14** στο διαμαντοδράπανο, ώστε η μύτη στον προσαρμογέα του εργαλείου να βρίσκεται, όπως φαίνεται στην εικόνα, επίσης δεξιά.

Τοποθετήστε τον προσαρμογέα του εργαλείου **14** στο δράπανο έτσι, ώστε οι σφήνες προσαρμογής **13** του προσαρμογέα του εργαλείου να ασφαλίζουν στα αντίστοιχα ανοίγματα του δραπάνου. Περάστε τις τέσσερις βίδες **12** του προσαρμογέα του εργαλείου και βιδώστε τις καλά με ένα κλειδί εσωτερικού εξαγώνου (άνοιγμα κλειδιού 6 mm).

Λύστε τον έκκεντρο πείρο **3** με τη σταυροειδή περιστρεφόμενη λαβή **4** και τραβήξτε τον μέχρι τέρμα έξω από την υποδοχή του εργαλείου **16**. Αναρτήστε το δράπανο με τον προσαρμογέα του εργαλείου **14** στην υποδοχή του εργαλείου έτσι, ώστε η κάτω μύτη του προσαρμογέα του εργαλείου να βρίσκεται πίσω από τον κάτω πείρο της υποδοχής του εργαλείου **1**.

Ακουμπήστε το δράπανο στην υποδοχή του εργαλείου **2** και περάστε τον έκκεντρο πείρο **3** ξανά μέσα. Σφίξτε τον έκκεντρο πείρο **3** με τη σταυροειδή περιστρεφόμενη λαβή **4**.

Σπρώξτε τη σταυροειδή περιστρεφόμενη λαβή **4** για τη διαδικασία τρυπηματος δεξιά ή αριστερά πάνω στο πινιόν προώθησης **15**.

## ► Βεβαιωθείτε ότι το δράπανο «κάθισε» καλά μέσα στην υποδοχή μηχανήματος.

Κατά την αφαίρεση του δραπάνου από τη βάση ακολουθήστε την αντίθετη σειρά.

## Ενδιάμεση πλάκα (αποστάτης) για διάμετρο τρυπήματος 300 – 350 mm (βλέπε εικόνα C)

Για τρύπες με διάμετρο από 300 mm μέχρι το πολύ 350 mm πρέπει να χρησιμοποιηθεί επιπλέον η ενδιάμεση πλάκα (αποστάτης) **18** (εξάρτημα).

Τοποθετήστε γι' αυτό τον προσαρμογέα του εργαλείου **14** πάνω στην ενδιάμεση πλάκα (αποστάτης) **18** έτσι, ώστε οι σφήνες προσαρμογής **13** του προσαρμογέα του εργαλείου να ασφαλίζουν στα αντίστοιχα αυλάκια της ενδιάμεσης πλάκας.

Τοποθετήστε μετά την ενδιάμεση πλάκα (αποστάτης) **18** μαζί με τον προσαρμογέα του εργαλείου **14** στο δράπανο έτσι, ώστε οι σφήνες προσαρμογής **20** της ενδιάμεσης πλάκας (αποστάτης) να ασφαλίζουν στα αντίστοιχα ανοίγματα του δραπάνου. Περάστε τις τέσσερις βίδες **19** της ενδιάμεσης πλάκας και βιδώστε τις καλά με ένα κλειδί εσωτερικού εξαγώνου (άνοιγμα κλειδιού 6 mm).

Στερεώστε μετά το δράπανο, όπως περιγράφεται πιο πάνω, στη βάση δραπάνου.

## Στερέωση της βάσης δραπάνου

**Υπόδειξη:** Στερεώστε τη βάση δραπάνου χωρίς ανοχές [χωρίς «παχνίδι»]. Έτσι αποφεύγετε το μπλοκάρισμα της ποτηροκόρωνας και την απόσχιση τμημάτων της.

Στερεώστε τη βάση δραπάνου, ανάλογα με τη σύσταση του υποστρώματος, με βύσματα, με κενό ή με την κολόνα ταχυσύσφιξης στη θέση που θέλετε να ανοίξετε.

**Προσδιορισμός της θέσης της βάσης δραπάνου πριν τη στερέωσή της**

Σχεδιάστε το επιθυμητό κέντρο της τρύπας στο υπόστρωμα. Μαρκαρώστε τις εξωτερικές διαστάσεις της ποτηροκορώνας, με την οποία θέλετε να τρυπήσετε, με κέντρο το κέντρο της τρύπας.

Στερεώστε τη βάση δραπάνου (με τοποθετημένο το δράπανο) με βύσμα, σύστημα κενού ή με κολόνα ταχυσύσφιξης έτσι, ώστε η συναρμολογημένη ποτηροκορώνα να ταυτίζεται με τις σχεδιασμένες διαστάσεις.

**Στερέωση με βύσμα (βλέπε εικόνα D)**

Για να στερεώσετε τη βάση δραπάνου με βύσμα (ειδικό εξάρτημα) σε τοίχο ή μπετόν πρέπει να ανοίξετε μια ξεχωριστή τρύπα στερέωσης.

**Απόσταση μεταξύ τρύπας βύσματος - κέντρου σημαδεμένης τρύπας**

άριστη	285 mm
εφικτή	275 – 375 mm

Για την τρύπα του βύσματος ισχύουν οι εξής διαστάσεις:

	Διάμετρος	Βάθος
Τοίχος	20 mm	85 mm
Μπετόν	16 mm	50 mm

Χρησιμοποιήστε ένα ειδικό βύσμα για μπετόν ή ένα βύσμα τοιχοποιίας **21**. Βιδώστε την άτρακτο ταχυσύσφιξης **22** στο βύσμα.

Τοποθετήστε τη βάση δραπάνου μαζί με μια ροδέλα και βιδώστε την προσωρινά με τη βίδα με μοχλό **23**. Μετά την ευθυγράμμιση σφίξτε καλά τη βίδα με μοχλό (βλέπε «Ευθυγράμμιση») με ένα γερμανικό κλειδί (άνοιγμα 27 mm).

**Στερέωση με κενό (ειδικό εξάρτημα)**

Για τη στερέωση της βάσης δραπάνου με σύστημα κενού χρειάζεστε μια αντλία κενού του εμπορίου και ένα σετ κενού Bosch (εξάρτημα).

Η αντλία κενού πρέπει να πληροί τις ακόλουθες ελάχιστες απαιτήσεις:

Ογκομετρική ροή:	6 m <sup>3</sup> /h
Κενό το λιγότερο:	80 % (-800 mbar)

Για τη στερέωση με σύστημα κενού πρέπει το υπόστρωμα να είναι λείο και επίπεδο. Η χρήση πάνω σε σοβά ή τοιχοποιία δεν επιτρέπεται.

Μετά την αποκατάσταση της σύνδεσης κενού ακουμπήστε τις βίδες οριζοντίως **7** ελαφρά πάνω στο υπόστρωμα, για να εδράζεται σταθερά η βάση δραπάνου και ο στεγανοποιητικός δακτύλιος να είναι λίγο χαλαρός. Διαφορετικά η βάση δραπάνου εδράζεται πάρα πολύ μαλακά πάνω στο στεγανοποιητικό δακτύλιο.

Για τη σύνδεση της αντλίας κενού και του σετ κενού Bosch διαβάστε και ακολουθήστε τις οδηγίες λειτουργίας τους.

► **Οι υποδείξεις ασφαλείας και εργασίας για την αντλία κενού και το σετ κενού πρέπει να τηρούνται αυστηρά!**

**Στερέωση με μια κολόνα ταχυσύσφιξης (βλέπε εικόνα E)**

Μπορείτε να στερεώσετε τη βάση δραπάνου με μια κολόνα ταχυσύσφιξης Bosch (εξάρτημα) ανάμεσα στο δάπεδο και στην οροφή. Η περιοχή σύσφιξης βρίσκεται μεταξύ 1,7 m και 3 m.

Τοποθετήστε το ένα άκρο της κολόνας ταχυσύσφιξης πάνω στην πλάκα στήριξης της βάσης δραπάνου. Η επιφάνεια έδρασης στην οροφή για το άλλο άκρο της κολόνας ταχυσύσφιξης πρέπει να είναι αρκετά σταθερή και ασφαλής έναντι ολίσθησης.

Για τη στερέωση της κολόνας ταχυσύσφιξης πρέπει να διαβάσετε και να τηρείτε τις οδηγίες χρήσης της.

**Ευθυγράμμιση (όχι κατά τη στερέωση με κενό)**

Βιδώστε ή ξεβιδώστε τις βίδες οριζοντίως **7** ξεχωριστά τόσο, ώπου η φυσαλίδα **17** (σε περίπτωση κάθετης συναρμολόγησης) να είναι ακριβώς ευθυγραμμισμένη.

Τώρα, στερεώστε γερά τη βάση δραπάνου με βύσματα ή με την κολόνα ταχυσύσφιξης.

**Λειτουργία**

► **Να βγάξετε πάντοτε το φως από την πρίζα πριν διεξάγετε οποιαδήποτε ρύθμιση στο ίδιο το μηχάνημα ή/και όταν αλλάξετε εξάρτηματα.** Η κατά λάθος εκκίνηση των δραπάνων αποτελεί αιτία αρκετών ατυχημάτων.

► **Μετά από κάθε ρύθμιση στη βάση δραπάνου σφίγγετε ξανά όλες τις βίδες σταθερά.**

**Αλλαγή της γωνίας τρυπήματος**

Λύστε το τυφλό παξιμάδι **6** με τη σταυροειδή περιστρεφόμενη λαβή **4**.

Ρυθμίστε τη βάση δραπάνου με τη βοήθεια της κλίμακας της γωνίας τρυπήματος **2** στην επιθυμητή γωνία τρυπήματος. Προσέξτε για την ακριβή ρύθμιση το βέλος κοντά στο τυφλό παξιμάδι **6**.

Σφίξτε το τυφλό παξιμάδι **6** με τη σταυροειδή περιστρεφόμενη λαβή **4** με το χέρι.

► **Η βάση δραπάνου επιτρέπεται να χρησιμοποιηθεί, αφού πρώτα σφίξει ξανά το τυφλό παξιμάδι **6** της ρύθμισης της γωνίας.**

**Αναρρόφηση νερού**

Για τη συλλογή του νερού που εξέρχεται από την τρύπα κατά το υγρό τρύπημα, χρειάζεστε ένα δακτύλιο συλλογής του νερού και έναν απορροφητήρα υγρής/στεγνής αναρρόφησης (και τα δύο εξάρτηματα).

Ο δακτύλιος συλλογής του νερού (βλέπε «Εξάρτηματα», σελίδα 54) προβλέπεται για τη χρήση με τη βάση διαμαντοδράπανου GCR 350 και το διαμαντοδράπανο GDB 350 WE.

**Συναρμολόγηση του δακτύλιου συλλογής του νερού (βλέπε εικόνα F)**

Κόψτε ένα άνοιγμα για την επιθυμητή διάμετρο τρυπήματος στο κάλυμμα στεγανοποίησης.

Σπρώξτε τον ελατηριωτό βραχίονα συγκράτησης **24** μέχρι τέρμα μέσα στη σχισμή μεταξύ πλάκας βάσης **8** και κολόνας τρυπήματος **10**. Προσέξτε, να δείχνει το λυγισμένο τμήμα του βραχίονα συγκράτησης προς τα κάτω.

Θέστε το δακτύλιο συλλογής του νερού στη σωστή θέση και ακουμπήστε τον ελατηριωτό βραχίονα συγκράτησης πάνω στα σημεία έδρασης στο δακτύλιο συλλογής του νερού. (Τα λυγισμένα άκρα στο τέλος του ελατηριωτού βραχίονα συγκράτησης χρησιμεύουν για το τράβηγμα του ελατηριωτού βραχίονα συγκράτησης προς τα επάνω.)

## 54 | Türkçe

Με τη δύναμη του ελατηριωτού βραχίονα πιέζεται ο δακτύλιος συλλογής του νερού μαζί με τη στεγανοποίησή του πάνω στο υπόστρωμα και εμποδίζει μαζί με το σύστημα κενού του απορροφητήρα υγρή/στεγνή αναρρόφησης την έξοδο του νερού. Ο δακτύλιος συλλογής του νερού μπορεί να περιστραφεί εντός του δακτυλίου σύσφιξης, για να έρθει το στόμιο αναρρόφησης σε μια επιθυμητή θέση (π.χ. για τη βελτιστοποίηση της εκροής του νερού σε περίπτωση οριζόντιου τρυπήματος). Ανοίξτε γι' αυτό το κλείστρο του δακτυλίου σύσφιξης στο δακτύλιο συλλογής του νερού, γυρίστε το δακτύλιο συλλογής του νερού, όπως επιθυμείτε και κλείστε ξανά το κλείστρο.

**Υποδείξεις εργασίας**

► **Για να τρυπήσετε παρακαλούμε να διαβάσετε και να τηρείτε τις οδηγίες χρήσης του διαμαντοδραπάνου σας.**

Για το τρύπημα λύστε το φρένο ακινητοποίησης **5** τόσο, ώστε η σταυροειδής περιστρεφόμενη λαβή **4** να μπορεί να κινείται εύκολα. Κρατήστε ταυτόχρονα τη σταυροειδή περιστρεφόμενη λαβή σταθερά, για να αποφύγετε μια ανεξέλεγκτη ολίσθηση προς τα κάτω του δακτύλιου.

Κατεβάστε με τη σταυροειδή περιστρεφόμενη λαβή **4** το δακτύλιο μέχρι το επιθυμητό βάθος τρυπήματος.

Στη συνέχεια ανεβάστε την, πάλι με γύρισμα της μανιβέλας, μέχρι να εμφανιστεί ολόκληρη η ποτηροκορόνα.

Για την επίτευξη του μέγιστου δυνατού ωφέλιμου μήκους, πρέπει να απομακρύνετε τον πυρήνα τρυπήματος, μόλις γεμίσει εντελώς την ποτηροκορόνα. Περάστε μετά την ποτηροκορόνα εκ νέου μέσα στην οπή τρυπήματος και τρυπήστε μέχρι το μέγιστο βάθος.

**Συντήρηση και Service****Συντήρηση και καθαρισμός**

Να διατηρείτε πάντοτε καθαρή την οδοντωτή ράβδο **11** και τις επιφάνειες οδήγησης της κολόνας τρυπήματος **10**.

**Επαναρύθμιση των ράουλων οδηγών ράουλων οδηγών (βλέπε εικόνα G)**

Με την πάροδο του χρόνου μπορεί να φθαρούν τα ράουλα οδηγού και να εμφανιστεί ένας τζόγος μεταξύ των ράουλων οδηγών και της κολόνας τρυπήματος. Για την αντιμετώπιση αυτού του τζόγου, πρέπει να επαναρυθμίσετε τα δύο ράουλα οδηγούς στην πλευρά του φρένου ακινητοποίησης **5**.

Λύστε τα δύο εξαγωνικά παξιμάδια **25** με ένα καρυδάκι (άνοιγμα κλειδιού 17 mm).

Σφίξτε στη συνέχεια τις δύο βίδες κεφαλής κούλου εξαγώνου **26** ομοιόμορφα, μέχρι να ελαχιστοποιηθεί ο τζόγος.

Σφίξτε ξανά τα δύο εξαγωνικά παξιμάδια **25** σταθερά.

**Εξαρτήματα**

Ενδιάμεση πλάκα (αποστάτης) 350 mm (GDB 350 WE) .....	2 608 550 628
Προσαρμογέας εργαλείου (GDB 2500 WE) .....	2 608 550 622
Δακτύλιος συλλογής του νερού (GCR 350) .....	2 608 550 620

Κάλυμμα στεγανοποίησης για το δακτύλιο συλλογής του νερού (GCR 350) .....	2 609 390 391
Σετ στερέωσης:	
– για μπετόν .....	2 608 002 000
– για τοιχοποιία .....	2 607 000 745
Σετ βυσμάτων για μπετόν .....	2 608 002 001
Σετ κενού .....	2 608 550 623
Λάστιχο στεγανοποίησης για το σετ κενού (GCR 350) .....	2 608 550 626
Κολόνα ταχυσύσφιξης .....	2 608 598 111
Απορροφητήρας υγρή/στεγνή αναρρόφησης GAS 35 M AFC	
Απορροφητήρας υγρή/στεγνή αναρρόφησης GAS 55 M AFC	

**Service και παροχή συμβουλών χρήσης**

Το Service απαντά στις ερωτήσεις σας σχετικά με την επισκευή και τη συντήρηση του προϊόντος σας καθώς και τα κατάλληλα ανταλλακτικά:

**www.bosch-pt.com**

Η ομάδα παροχής συμβουλών της Bosch απαντά ευχαρίστως στις ερωτήσεις σας σχετικά με τα προϊόντα μας και τα ανταλλακτικά τους.

Σας παρακαλούμε, σε όλες τις διασαφητικές ερωτήσεις και παραγγελίες ανταλλακτικών να αναφέρετε οπωσδήποτε τον 10ψήφιο κωδ. αριθ. που αναφέρεται στην πινακίδα κατασκευαστή της βάσης δραπάνου.

**Ελλάδα**

Robert Bosch A.E.  
Ερχειάς 37  
19400 Κορωπί – Αθήνα  
Τηλ.: 210 5701258  
Φαξ: 210 5701283  
www.bosch.com  
www.bosch-pt.gr

ABZ Service A.E.  
Τηλ.: 210 5701380  
Φαξ: 210 5701607

Περισσότερες πληροφορίες για το διαμαντοτρύπημα θα βρείτε στην ηλεκτρονική διεύθυνση **www.bosch-diamond.com**.

**Απόσυρση**

Η βάση δραπάνου, τα εξαρτήματα και οι συσκευασίες πρέπει να ανακυκλώνονται με τρόπο φιλικό προς το περιβάλλον.

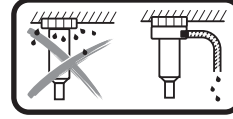
**Τηρούμε το δικαίωμα αλλαγών.**

**Türkçe****Güvenlik Talimatı**

**⚠ UYARI** **Delme sehpaı veya matkapla birlikte teslim edilen bütün güvenlik talimatını ve uyarıları okuyun.** Güvenlik talimatı hükümleri ve uyarılara uyulmadığı takdirde elektrik çarpması, yangın ve/veya ağır yaralanmalar ortaya çıkabilir.

**Bütün güvenlik talimatlarını ve uyarıları ileride kullanmak üzere saklayın.**

- ▶ **Aleti ayarlarken veya aksesuarı değiştirirken fişi prizden çekin.** Kontrol dışı çalışan matkaplar yaralanmalara neden olabilir.
- ▶ **Matkabı takmadan önce delme sehpasını doğru olarak monte edin.** Kusursuz işlevin sağlanabilmesi için doğru montaj önemlidir.
- ▶ **Kullanmaya başlamadan önce matkabı delme sehpa-sına güvenli biçimde tespit edin.** Matkabın delme masasın-dan kayması aletin kontrolünün kaybına neden olabilir.
- ▶ **Delme sehpasını sağlam ve düz bir zemine tespit edin.** Delme sehpa-sı kayacak veya sallanacak olursa matkap gü-venli ve düzgün bir biçimde kullanılamaz.
- ▶ **Matkabın bağlantı kablosunu çalışma alanından uzak tutun.** Hasarlı veya dolaşmış kablolar elektrik çarpmaya tehlikesini artırır.
- ▶ **Delme sehpa-sına özenle bakın.** Hareketli alet parçaları-nın serbest biçimde dönüp dönmediklerini, sıkışıp sı-kışmadıklarını, kırık olup olmadıklarını ve kusursuz bi-çimde işlev görüp görmediklerini kontrol edin. Hasarlı parçaları delme sehpa-sını kullanmadan önce onartın. Kazaların çoğu iyi bakım görmeyen aletlerden kaynaklanır.
- ▶ **Delme sehpa-sını orijinal yedek parça kullanmak koşulu ile sadece kalifiye uzmanlara onartın.** Bu sayede aletin güvenliğini sağlarsınız.
- ▶ **Kullandığınız matkap ile uçlara ait güvenlik ve kullanım kılavuzunda belirtilen hükümlere kesinlikle uyun!**
- ▶ **Delme sehpa-sını aşırı ölçüde zorlamayın ve onu merdiven veya iskele olarak kullanmayın.** Aşırı ölçüde zorlan-dığı veya üstüne çıkıldığı takdirde delme sehpa-sının ağırlık merkezi yukarı kayabilir ve devrilebilir.
- ▶ **Çalıştığınız yeri temiz tutun ve iyi aydınlatın.** Çalıştığınız yer düzensiz ise ve iyi aydınlatılmamışsa kazalar ortaya çı-kabilir.
- ▶ **Aleti çalıştırmadan önce ayar aletlerini ve anahtarlarını çıkarın.** Dönmekte olan alet parçası içinde unutulmuş bir alet veya anahtar yaralanmalara neden olabilir.
- ▶ **Çalışırken bedeninizin anormal durmasından kaçının. Güvenli bir duruş pozisyonu alın ve her zaman dengeni-z koruyun.** Bu sayede elektrikli el aletini beklenmeyen du-rumlarda daha iyi kontrol edebilirsiniz.
- ▶ **Kullanım dışında olan delme sehpa-sını çocukların eri-şemeyeceği bir yerde saklayın. Kullanımını bilmeyen veya bu kullanım talimatı okumayan kişilerin aletle ça-lışmasına izin vermeyin.** Deneyimsiz kişiler tarafından kullanıldıklarında aletler tehlikeli olur.
- ▶ **Delme sehpa-sı veya matkapta bir çalışma yapmaya başlamadan önce, işe ara verdiğinizde veya delme seh-pasında çalışmaya son verdiğinizde delme sehpa-sını tespit frenini 5 sıkamak suretiyle yanlışlıkla hareket et-meye karşı emniyete alın.**
- ▶ **Elektrikli el aleti sadece koruyucu iletkenlere sahip ve ye-terli kapasitedeki akım şebekesinde çalıştırılabilir.**
- ▶ **Karot makinesi ve karot ucu takılı delme sehpa-sının yanlışlıkla devrilmesini önlemek için delme sehpa-sını daima dübel, vakum (aksesuar) veya hızlı sıkma sütunu ile tespit edin.**



**Baş üzerinde çalışırken dışarı çıkan suyun uygun bir tertibatla tutulması gerekir.** Bu işlem için elektrikli el aletini bir delme sehpa-sını takın ve bir su tutma halkası monte edin (Bakınız: "Su tutma halkasının montajı", Sayfa 57).

- ▶ **Su ileten hortumların, bağlantı parçalarının ve su tutma halkasının (aksesuar) kusursuz durumda olduğundan emin olun. Bir sonraki kullanımdan önce hasarlı ve aşınmış parçaları değiştirin.** Elektrikli el aletinin parçaların-dan dışarı su sızması elektrik çarpmaya tehlikesini artırır.
- ▶ **Yürürlükteki ulusal ve uluslararası standartlara uyun.**

## Ürün ve işlev tanımı



**Bütün uyarıları ve talimat hükümlerini okuyun.** Açıklanan uyarılara ve talimat hükümlerine uyulmadığı takdirde elektrik çarpmalarına, yangınlara ve/veya ağır yaralanmalara neden olunabilir.

Lütfen delme sehpa-sının şeklinin bulunduğu kapak sayfasını açın ve kullanım kılavuzunu okuduğunuz sürece bu sayfayı açık tutun.

## Usulüne uygun kullanım

Karotlu delme sehpa-sı Bosch karot makinesinin GDB 350 WE takılması için tasarlanmıştır. Makine adaptörü 2 608 550 622 yardımı ile karot makinesinin GDB 2500 WE de takılması mümkündür. Bu sehpa-da başka aletler kullanılamaz.

Karotlu delme sehpa-sı dübel yardımı ile zemine, duvara ve baş üzerine tespit edilebilir.

Karotlu delme sehpa-sı vakum (aksesuar) yardımı ile zemine veya (ve ek bir emniyet tertibatı ile) duvara tespit edilebilir. Baş üzerine tespite izin yoktur.

Karotlu delme sehpa-sı hızlı sıkma sütunu yardımı ile zemine tespit edilebilir. Duvara veya baş üzerine tespite izin yoktur.

## Şekli gösterilen elemanlar

Şekli gösterilen parçaların numarası delme sehpa-sının şekli-nin bulunduğu grafik sayfasında görülmektedir.

- 1 Taşıma tutamağı
- 2 Delme açısı skalası
- 3 Alet yuvası eksantrik civatası
- 4 Çevirme turnikesi
- 5 Tespit freni
- 6 Delme açısı ayarı başlıklı somunu
- 7 Nivelman vidası
- 8 Taban levhası
- 9 Su tutma halkası\*
- 10 Delme kolu
- 11 Dişli kol
- 12 Makine adaptörü vidaları (M8x20)
- 13 Makine adaptörü intibak yayları

## 56 | Türkçe

- 14 Makine adaptörü
- 15 Besleme dişlisi
- 16 Alet girişi
- 17 Dikey doğrultma su terazisi
- 18 Ara plakası\*
- 19 Ara plakası vidaları (M8x45)\*
- 20 Ara plakası intibak yayları\*
- 21 Duvar dübeli/beton dübeli\*
- 22 Hızlı germeli mil\*
- 23 Kelebek başlı somun\*
- 24 Su tutma halkası sıkma yayı\*
- 25 Kılavuz makara altıgen somunu
- 26 Kılavuz makara iç altıgen vidası

\*Şekli gösterilen veya tanımlanan aksesuar standart teslimat kapsamında değildir. Aksesuarın tümünü aksesuar programımızda bulabilirsiniz.

## Teknik veriler

Elmaslı delme sehпасı		GCR 350
Ürün kodu		3 601 A90 200
Ölçüleri		
- Yüksekliği	mm	955
- Genişliği	mm	323
- Derinliği	mm	388
Karot ucu boyutu, maks.		
- Çapı	mm	300
- Ara plakası ile çapı <b>18</b>	mm	350
- Su tutma halkası çapı	mm	202
- Uzunluğu	mm	530
Delme stroku, maks.	mm	580
Çalışma (iş uzunluğu), maks.	mm	550
Ağırlığı EPTA-Procedure 01:2014'e göre	kg	12,6

## Montaj

## Delme sehпасının montajı

## Çevirme turnikresi

Çevirme turnikresinin **4** üç tutamak kolunu sonuna kadar çevirme turnikresi göbeğine takın.

Çevirme turnikresi **4** hem delme işlemi esnasında besleme kolu olarak işlev görür hem de delme sehпасındaki vidaların sıkılmasına ve gevşetilmesine yarar.

Delme işlemi için çevirme turnikresini sonuna kadar sağa veya sola besleme dişlisine itin **15**. Çevirme turnikresini çıkarmak için kuvvetlice çekin.

## Tespit frenli besleme kilidi

Delme sehпасının kendindeki bütün çalışmalarda, iş molalarında ve sehpanın kullanılmadığı zamanlarda besleme sistemini kilitleyin. Tespit frenini **5** çevirerek sıkın.

Delme yapmak için tespit frenini **5** çevirme turnikresi **4** rahat hareket ettirilebilecek ölçüde gevşetin. Matkabın kontrol dışı aşağı kaymasını önlemek için çevirme turnikresini tutun.

Elmaslı delme matkabının takılması  
(Bakınız: Şekiller A – B)

Tespit freninin **5** sıkılmış olduğundan emin olun.

Şekil B: Alet yuvasının **16** sağ tarafında bir oluk vardır. Makine adaptörünü **14** karot makinesine takarken makine adaptörünün çıkıntısının şekilde gösterildiği gibi sağ tarafa gelmesine dikkat edin.

Makine adaptörünü **14** matkaba makine adaptörünün intibak yayları **13** matkaptaki ilgili olukları kavrayacak biçimde takın. Makine adaptörünün dört vidasını **12** yerlerine yerleştirin ve bir iç altıgen anahtarla (anahtar genişliği 6 mm) sıkın.

Eksantrik civatayı **3** çevirme turnikresi **4** ile gevşetin ve sonuna kadar alet yuvasından **16** dışarı çekin. Matkabı makine adaptörü **14** ile birlikte alet yuvasına makine adaptörünün alt ucu alet yuvasının alt civatasının arkasına gelecek biçime takın **1**. Matkabı alet yuvasına **2** getirin ve eksantrik civatayı **3** tekrar takın. Eksantrik civatayı **3** çevirme turnikresi **4** ile sıkın.

Delme işlemi için çevirme turnikresini **4** sağa veya sola besleme dişlisine **15** itin.

► **Matkabın alet girişine sıkı biçimde oturup oturmadığını kontrol edin.**

Matkabı delme sehпасından çıkarırken aynı işlem adımlarını ters sıra ile uygulayın.

300 – 350 mm delik çapı için ara plakası  
(Bakınız: Şekil C)

300 mm ile maksimum 350 mm çaplı delikler için ek olarak ara plakası **18** (aksesuar) kullanılmalıdır.

Makine adaptörünü **14** ara plakasına **18** makine adaptörünün intibak yayları **13** ara plakasının ilgili oluklarını kavrayacak biçimde yerleştirin.

Ara plakasını **18** makine adaptörü **14** ile birlikte matkaba, ara plakasının intibak yayları **20** matkabın oluklarını kavrayacak biçime yerleştirin. Ara plakasının dört vidasını **19** yerlerine yerleştirin ve bir iç altıgen anahtarla (anahtar açıklığı 6 mm) sıkın. Matkabı yukarıda açıklandığı gibi delme sehпасına tespit edin.

## Delme sehпасının tespiti

**Not:** Delme sehпасını hiç boşluk bırakmadan tespit edin. Bu yolla karot ucunun sıkışmasını ve dolayısı ile segman kırılmasını önlersiniz.

Delme sehпасını delme yapacağınız yere zeminin türü ve niteliğine göre dübel, vakum veya hızlı germe kolu ile tespit edin.

## Delme sehпасının tespitten önce konumlandırılması

İstedığınız matkap deliği merkezini zeminde işaretleyin. Delme yapmak istediğiniz karot ucunun dış ölçülerini matkap deliği merkezini merkez alarak işaretleyin.

Delme sehпасını (matkap takılı durumda) dübel, vakum veya hızlı sıkma sütunu ile takılı bulunan karot ucu çizilen ölçülerle örtüşecek biçimde tespit edin.



**Dübelle tespit (Bakınız: Şekil D)**

Delme sehpasını dübelle (aksesuar) duvar veya betona tespit etmek üzere ayrı bir tespit deliği açın.

**Dübel deliği mesafesi – Planlanan deliğin merkezi**

optimum	285 mm
mümkün	275 – 375 mm

Dübel deliği için şu ölçüler geçerlidir:

	Çap	Derinlik
Duvarda	20 mm	85 mm
Betonda	16 mm	50 mm

Açılır kamalı bir beton dübeli veya bir duvar dübeli **21** yerleştirin. Hızlı germe milini **22** dübele vidalayın.

Besleme pulu ile birlikte delme sehpasını yerleştirin ve kelebek başlı somunla **23** sıkın. Nivelmandan sonra (Bakınız: "Nivelman") kelebek başlı somunu bir çatal anahtarla (anahtar açıklığı 27 mm) sıkın.

**Vakumla tespit (aksesuar)**

Delme sehpasını vakumla tespit etmek için piyasada bulunan bir vakum pompasına ve bir Bosch vakum setine (aksesuar) ihtiyacınız vardır.

Vakum pompası aşağıdaki minimum gerekliliklere sahip olmalıdır:

Hacimsel akış (debi):	6 m <sup>3</sup> /h
Minimum vakum:	80 % (-800 mbar)

Vakumla tespit için zemin pürüzsüz ve düz olmalıdır. Sıva veya duvar üzerine tespite izin yoktur.

Vakum koşulları sağlandıktan sonra, delme sehpasının sağlam durması ve contanın biraz gerilmesi için nivelman vidalarını **7** hafifçe zemine yerleştirin. Aksi takdirde delme sehpa contası üzerine çok yumuşak oturur.

Vakum pompasını ve Bosch vakum setini bağlamak için bunlara ait kullanım kılavuzlarını okuyun ve içeriklerine uyun.

**► Vakum pompasının ve vakum setinin güvenlik talimatı ile çalışma uyarılarına kesinlikle uyulmalıdır!****Hızlı germe kolu ile tespit (Bakınız: Şekil E)**

Delme sehpasını bir Bosch hızlı sıkma sütunu (aksesuar) ile zemin ile tavan arasına tespit edebilirsiniz. Sıkma aralığı 1,7 m - 3 m'dir.

Hızlı sıkma sütununun bir ucunu delme sehpasının taban levhasına yerleştirin. Hızlı sıkma sütununun diğer ucunun tavan da oturacağı yüzey yeterli sağlamlıkta ve kaymaya karşı güvenli olmalıdır.

Hızlı germeli milin tespiti için milin kullanım kılavuzunu okuyun ve içindeki açıklamalara uyun.

**Nivelman (Vakumla tespit yapılmaz)**

Nivelman vidalarını **7** teker teker su terazisi **17** (dikey montajda) tam olarak doğrultulacak biçimde içeri veya dışarı çevirin. Daha sonra delme sehpasını dübel veya hızlı germe kolu ile sabitleyin.

**İşletme**

- **Aleti ayarlarken veya aksesuarı değiştirirken fişi prizden çekin.** Kontrol dışı çalışan matkaplar yaralanmalara neden olabilir.
- **Delme sehpasındaki her ayarlama işleminden sonra bütün vidaları iyice sıkın.**

**Delme açısının değiştirilmesi**

Başlıklı somunu **6** çevirme turnikesi **4** ile gevşetin.

Delme sehpasını delme açısı skalası **2** yardımı ile istediğiniz delme açısına ayarlayın. Başlıklı somunun **6** yanındaki okun hassas biçimde ayarlanmasına dikkat edin.

Başlıklı somunu **6** çevirme turnikesi **4** ile sıkın.

- **Delme sehpa ancak açılı ayar tertibatının başlıklı somunu 6 tekrar sıkıldıktan sonra kullanılabilir.**

**Su emme**

Islak delme esnasında delikten çıkan suyu tutmak için bir su tutma halkasına ve bir ıslak/kuru elektrikli süpürgeye (her ikisi de aksesuar) ihtiyacınız vardır.

Su tutma halkası (Bakınız: "Aksesuar", Sayfa 58) karotlu delme sehpa GCR 350 ve karot makinesi GDB 350 WE ile kullanılmak üzere tasarlanmıştır.

**Su tutma halkasının montajı (Bakınız: Şekil F)**

Conta kapağında istenen delik çapında bir delik açın.

Sıkma yayını **24** sonuna kadar taban plakası **8** ile delme sütunu **10** arasındaki boşluğa itin. Bu sırada sıkma yayının açılan-dırılmış parçasının aşağıyı göstermesine dikkat edin.

Su tutma halkasını kendi pozisyonuna getirin ve sıkma yayını su tutma halkasının oturma yüzeyine yatırın. (Sıkma yayının uçlarındaki laşeler sıkma yayının yukarı çekilmesine yarar.)

Yayın gerilim kuvveti ile contası ile birlikte su tutma halkası zeminine bastırılır ve ıslak/kuru elektrikli süpürge vakumu ile birlikte suyun dışarı sızması önlenir.

Su tutma halkası kendi sıkma halkası içinde emme rakorunun istenen pozisyona getirilmesi için çevrilebilir (örneğin yatay delme işlemlerinde su tahliyesini optimum düzeye getirmek için). Bunu yapmak için su tutma halkasının sıkma halkasındaki kapağı açın, su tutma halkasını istediğiniz konuma çevirin ve kapağı tekrar kapatın.

**Çalışırken dikkat edilecek hususlar**

- **Delme yaparken elmaslı delme (karotlu delme) matkabınızın kullanım kılavuzuna uyun.**

Delme yapmak için tespit frenini **5** çevirme turnikesi **4** rahat hareket ettirilebilecek ölçüde gevşetin. Matkabın kontrol dışı aşağı kaymasını önlemek için çevirme turnikesini tutun.

Çevirme turnikesi **4** ile matkabı istediğiniz delme derinliğine kadar aşağı indirin.

Daha sonra karot ucu tam olarak görününceye kadar geri çevirin.

Mümkün olan maksimum çalışma (iş) uzunluğuna ulaşmak için, karot ucu tam olarak dolduğunda delik göbeğini (karotu) çıkarmanız gerekir. Daha sonra karot ucunu tekrar matkap deliğini yerleştirin ve maksimum derinliğine kadar delme yapın.

## 58 | Türkçe

**Bakım ve servis****Bakım ve temizlik**

Dişli kolu **11** ve delme kolununun **10** kılavuz yüzeylerini her zaman temiz tutun.

**Kılavuz makaraların ayarlanması (Bakınız: Şekil G)**

Kılavuz makaralar zamanla aşınabilir ve kılavuz makaralarla delme sütunu arasında boşluklar oluşabilir. Bu boşlukları gidermek için tespit freni **5** tarafındaki iki kılavuz makarayı yeniden ayarlamanız gerekir.

İki altıgen somunu **25** bir geçme anahtarla (anahtar ağız açıklığı 17 mm) gevşetin.

Daha sonra iki iç altıgen vidayı **26** boşluk minimum düzeye düşünceye kadar eşit ölçüde sıkın.

İki altıgen somunu **25** tekrar sıkın.

**Aksesuar**

Ara plakası 350 mm (GDB 350 WE) . . . . .	2 608 550 628
Makine adaptörü (GDB 2500 WE) . . . . .	2 608 550 622
Su tutma halkası (GCR 350) . . . . .	2 608 550 620
Su tutma halkası kapağı (GCR 350) . . . . .	2 609 390 391
Tespit seti:	
– Beton için . . . . .	2 608 002 000
– Duvar için . . . . .	2 607 000 745
Beton için dübel seti . . . . .	2 608 002 001
Vakum seti . . . . .	2 608 550 623
Vakum seti kauçuk contası (GCR 350) . . . . .	2 608 550 626
Hızlı germe kolu . . . . .	2 608 598 111
Islak/kuru elektrikli süpürge GAS 35 M AFC	
Islak/kuru elektrikli süpürge GAS 55 M AFC	

**Müşteri hizmeti ve uygulama danışmanlığı**

Müşteri hizmeti ürününüzün onarım, bakım ve yedek parçalarına ilişkin sorularınızı yanıtladılır. Demonte görünüşler ve yedek parçalara ilişkin ayrıntılı bilgiyi aşağıdaki Web sayfasında bulabilirsiniz:

**www.bosch-pt.com**

Bosch uygulama danışmanlığı ekibi ürünlerimize ve ilgili aksesuara ilişkin sorularınızda size memnuniyetle yardımcı olur.

Bütün başvuru ve yedek parça siparişlerinde delme sehpaşının tip etiketi üzerindeki 10 haneli ürün kodunu belirtin.

**Türkçe**

Bosch San. ve Tic. A.S.  
Ahi Evran Cad. No:1 Kat:22  
Polaris Plaza  
80670 Maslak/İstanbul  
Bosch Uzman Ekibi +90 (0212) 367 18 88  
Işıklar LTD.ŞTİ.  
Kızılay Cad. No: 16/C Seyhan  
Adana  
Tel.: 0322 3599710  
Tel.: 0322 3591379

İdeal Elektronik Bobinaj  
Yeni San. Sit. Cami arkası No: 67  
Aksaray  
Tel.: 0382 2151939  
Tel.: 0382 2151246

Bulsan Elektrik  
İstanbul Cad. Devrez Sok. İstanbul Çarşısı  
No: 48/29 İskitler  
Ankara  
Tel.: 0312 3415142  
Tel.: 0312 3410203

Faz Makine Bobinaj  
Sanayi Sit. 663 Sok. No: 18  
Antalya  
Tel.: 0242 3465876  
Tel.: 0242 3462885

Örsel Bobinaj  
1. San. Sit. 161. Sok. No: 21  
Denizli  
Tel.: 0258 2620666  
Bulut Elektrik  
İstasyon Cad. No: 52/B Devlet Tiyatrosu Karşısı  
Elazığ  
Tel.: 0424 2183559  
Körfez Elektrik  
Sanayi Çarşısı 770 Sok. No: 71  
Erzincan  
Tel.: 0446 2230959

Ege Elektrik  
İnönü Bulvarı No: 135 Muğla Makasarası Fethiye  
Fethiye  
Tel.: 0252 6145701

Değer İş Bobinaj  
İsmetpaşa Mah. İlk Belediye Başkan Cad. 5/C Şahinbey  
Gaziantep  
Tel.: 0342 2316432

Çözüm Bobinaj  
İsmetpaşa Mah. Eski Şahinbey Belediyesi altı Cad. No: 3/C  
Gaziantep  
Tel.: 0342 2319500

Onarım Bobinaj  
Raifpaşa Cad. No: 67 İskenderun  
Hatay  
Tel.: 0326 6137546

Günşah Otomotiv  
Beylikdüzü Sanayi Sit. No: 210 Beylikdüzü  
İstanbul  
Tel.: 0212 8720066

Aygem  
10021 Sok. No: 11 AOSB Çiğli  
İzmir  
Tel.: 0232 3768074

Sezmen Bobinaj  
Ege İş Merkezi 1201/4 Sok. No: 4/B Yenişehir  
İzmir  
Tel.: 0232 4571465

Ankaralı Elektrik  
Eski Sanayi Bölgesi 3. Cad. No: 43  
Kayseri  
Tel.: 0352 3364216  
Asal Bobinaj  
Eski Sanayi Sitesi Barbaros Cad. No: 24  
Samsun  
Tel.: 0362 2289090  
Üstündağ Elektrikli Aletler  
Nusretiye Mah. Boyacılar Aralığı No: 9  
Tekirdağ  
Tel.: 0282 6512884  
Karotlu delmeye ait daha ayrıntılı bilgileri  
**www.bosch-diamond.com** sayfasında bulabilirsiniz.

### Tasfiye

Delme sehpası, aksesuar ve ambalaj malzemesi çevre dostu yeniden kazanım işleminde yollanmalıdır.

**Değişiklik haklarımız saklıdır.**

## Polski

### Wskazówki bezpieczeństwa

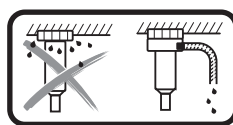
**⚠ OSTRZEŻENIE** Należy w całości przeczytać wskazówki bezpieczeństwa, instrukcje oraz zalecenia, które zostały dostarczone razem ze stojakiem wiertarskim lub wiertarką. Zaniedbania w przestrzeganiu wskazówek bezpieczeństwa, instrukcji i zaleceń mogą doprowadzić do porażenia prądem elektrycznym, pożaru i/lub poważnych obrażeń.

Należy starannie przechowywać wszystkie instrukcje i wskazówki bezpieczeństwa dla dalszego zastosowania.

- ▶ **Przed regulacją urządzenia lub wymianą osprzętu, należy wyciągnąć wtyczkę z gniazda.** Nieumyślne uruchomienie wiertarki jest przyczyną wielu wypadków.
- ▶ **Przed montażem wiertarki należy prawidłowo ustawić kolumnę wiertarską.** Prawidłowy montaż jest ważny dla zagwarantowania niezawodnego działania.
- ▶ **Przed rozpoczęciem użytkowania wiertarki należy ją dobrze zamocować w stojaku wiertarskim.** Przesunięcie się wiertarki w stojaku wiertarskim może spowodować utratę kontroli.
- ▶ **Zamocować stojak wiertarski na mocnej, płaskiej i poziomej powierzchni.** Jeżeli stojak wiertarski przesuwają się lub chwieje, niemożliwe jest równomierne i pewne prowadzenie wiertarki.
- ▶ **Przewód przyłączeniowy wiertarki musi znajdować się z daleka od obszaru pracy.** Uszkodzone lub poplątane kable zwiększają ryzyko porażenia prądem elektrycznym.
- ▶ **Pielęgnować starannie stojak wiertarski. Sprawdzać, czy ruchome części urządzenia działają bezbłędnie i nie zacinają się, czy części urządzenia nie są złamane lub tak dalece uszkodzone, że mogłyby zakłócić prawidłowe funkcjonowanie stojaka wiertarskiego. Przed**

**użyciem stojaka wiertarskiego poddać naprawie uszkodzone części.** Przyczyną wielu wypadków są złe konserwowane urządzenia.

- ▶ **Naprawę narzędzia zlecać tylko uprawnionym osobom, przy stosowaniu oryginalnych części zamiennych.** W ten sposób zagwarantowane zostanie bezpieczeństwo urządzenia.
- ▶ **Należy ściśle przestrzegać zasad bezpieczeństwa i pracy, dotyczących używanej wiertarki i narzędzi roboczych oraz akcesoriów!**
- ▶ **Nie należy przeciążać stojaka wiertarskiego, nie należy go też stosować w charakterze drabiny, pomostu lub rusztowania.** Punkt ciężkości przeciążonego lub dodatkowo obciążonego stojaka (np. poprzez wejście na niego), może się przemieścić i spowodować jego przewrócenie.
- ▶ **Stanowisko pracy należy utrzymywać w czystości i dobrze oświetlone.** Nieporządek w miejscu pracy lub nieoświetlona przestrzeń robocza mogą być przyczyną wypadków.
- ▶ **Usunąć narzędzia nastawcze lub klucze przed uruchomieniem narzędzia.** Narzędzie lub klucz znajdujący się w obracającej się części urządzenia, może spowodować obrażenia ciała.
- ▶ **Nie pracować w niedogodnej pozycji ciała. Podczas pracy należy cały czas dbać o stabilną pozycję, dobre podparcie stóp i zapewnienie równowagi.** W ten sposób można lepiej opanować elektronarzędzie w nieoczekiwanych sytuacjach.
- ▶ **Nieużytkowane stojaki wiertarskie przechowywać w miejscu niedostępnym dla dzieci. Nie udostępniać urządzenia osobom niezaznajomionym z urządzeniem lub osobom nieznającym niniejszych wskazówek.** Urządzenia użytkowane przez niedoświadczonych osoby są niebezpieczne.
- ▶ **Przed przystąpieniem do jakichkolwiek czynności obsługowych przy stojaku wiertarskim lub wiertarce, podczas przerw w pracy jak również w czasie, gdy urządzenie nie są użytkowane, stojak należy zabezpieczyć przed niezamierzonym ruchem, dociągając hamulec 5.**
- ▶ **Elektronarzędzie wolno podłączać wyłącznie do odpowiednio wymiarowanej sieci elektrycznej, zaopatrzonej w przewód uziemiający.**
- ▶ **Stojak wiertarski należy zawsze mocować za pomocą kołka, próżni (osprzęt) lub kolumny rozporowej, aby uniknąć niezamierzonego przewrócenia się stojaka wraz z zamocowaną wiertnicą diamentową i koronką.**



Podczas wiercenia na mokro nad głową należy zadbować o wychwycenie wyciekającej wody. W tym celu elektronarzędzie należy umieścić w stojaku wiertarskim i zamontować pierścien zbierający wodę (zob. „Montaż pierścienia zbierającego wodę”, str. 62).

- ▶ **Należy zwrócić uwagę, aby węże prowadzące wodę, złączki i pierścien zbierający wodę (osprzęt) zawsze znajdowały się w nienagannym stanie technicznym.**

60 | Polski

**Uszkodzone lub zużyte części należy wymienić przed przystąpieniem do użytkowania elektronarzędzia.** Występowanie wody w częściach konstrukcyjnych elektronarzędzia zwiększa ryzyko porażenia prądem elektrycznym.

- **Należy stosować się do aktualnie obowiązujących krajowych i międzynarodowych norm.**

## Opis urządzenia i jego zastosowania



**Należy przeczytać wszystkie wskazówki i przepisy.** Błędy w przestrzeganiu poniższych wskazówek mogą spowodować porażenie prądem, pożar i/lub ciężkie obrażenia ciała.

Proszę otworzyć rozkładaną stronę przedstawiającą rysunki stojaka wiertarskiego i pozostawić ją rozłożoną podczas czytania instrukcji obsługi.

### Użycie zgodne z przeznaczeniem

Stojak wiertarski przeznaczony jest do mocowania wiertnicy diamentowej firmy Bosch GDB 350 WE. Za pomocą adaptera 2 608 550 622 możliwe jest także zamocowanie wiertnicy diamentowej GDB 2500 WE. Nie wolno na nim montować żadnych innych urządzeń.

Stojak wiertarski można zamontować na podłodze, na ścianie lub na suficie, mocując go za pomocą kołka.

Za pomocą próżni (osprzęt) możliwe jest zamocowanie stojaka do wiertnic diamentowych na podłodze, a stosując dodatkowe zabezpieczenie - na ścianie. Mocowanie na suficie jest niedozwolone.

Stojak wiertarski do wiertnic diamentowych można zamontować na podłodze za pomocą kolumny rozporowej. Mocowanie na ścianie lub na suficie jest niedozwolone.

### Przedstawione graficznie komponenty

Numeracja przedstawionych graficznie komponentów odnosi się do rysunku stojaka wiertarskiego na stronie graficznej.

- 1 Uchwyt transportowy
- 2 Podziałka kąta wiercenia
- 3 Trzpień mimośrodowy przyłącza urządzenia
- 4 Krzyżak obrotowy
- 5 Hamulec postojowy
- 6 Nakrętka kołpakowa do regulacji kąta wiercenia
- 7 Śruba niwelacyjna
- 8 Podstawa
- 9 Pierścień zbierający wodę\*
- 10 Kolumna wiertnicza
- 11 Kolumna zębatkowa
- 12 Śruby do adaptera urządzenia (M8x20)
- 13 Wpusty pasowane adaptera urządzenia
- 14 Adapter urządzenia
- 15 Zębniak posuwu
- 16 Przyłącze urządzenia
- 17 Poziomica ustawienia pionowego
- 18 Płytki dystansowe\*
- 19 Śruby do płytki dystansowej (M8x45)\*

20 Wpusty pasowane płytki dystansowej\*

21 Kołek do muru/kołek do betonu\*

22 Wrzeciono szybkobieżne\*

23 Nakrętka motylkowa\*

24 Sprężyna mocująca pierścienia zbierającego wodę\*

25 Nakrętki sześciokątne do rolki prowadzącej

26 Śruba sześciokątna do rolki prowadzącej

\*Przedstawiony na rysunkach lub opisany w instrukcji użytkownika osprzęt nie wchodzi w skład wyposażenia standardowego. Kompletny asortyment wyposażenia dodatkowego można znaleźć w naszym katalogu osprzętu.

### Dane techniczne

Stojak wiertarski		GCR 350
Numer katalogowy		3 601 A90 200
Wymiary		
– Długość	mm	955
– Szerokość	mm	323
– Wysokość	mm	388
Wymiary koronki wiertniczej, maks.		
– Średnica	mm	300
– Średnica płytki dystansowej <b>18</b>	mm	350
– Średnica pierścienia zbierającego wodę	mm	202
– Długość	mm	530
Skok wiertła max.	mm	580
Długość robocza maks.	mm	550
Ciężar odpowiednio do EPTA-Procedure 01:2014	kg	12,6

## Montaż

### Montaż stojaka wiertarskiego

#### Krzyżak obrotowy

Zamocować wszystkie trzy ramiona krzyżaka obrotowego **4** w jego środkowej piąście, dokręcając do oporu śruby.

Krzyżak obrotowy **4** pełni podczas wiercenia rolę korby posuwowej; może służyć także do zwalniania lub dociągania śrub stojaka wiertarskiego.

W zależności od potrzeby krzyżak obrotowy można przesunąć do oporu w lewo lub w prawo na zębniak posuwu **15**. Aby zdjąć krzyżak obrotowy, należy go mocno pociągnąć.

#### Blokada posuwu z hamulcem postojowym

Przed przystąpieniem do jakichkolwiek czynności obsługowych przy stojaku wiertarskim, podczas przerw w pracy, jak również po zakończeniu pracy, posuw należy zablokować. W tym celu należy dokręcić hamulec **5**.

Przed rozpoczęciem wiercenia, hamulec **5** należy na tyle zwolnić, aby krzyżak obrotowy **4** dawał się łatwo poruszać. Należy przy tym mocno przytrzymać krzyżak obrotowy, aby zapobiec niekontrolowanemu obsunięciu się wiertnicy.

**Mocowanie wiertnicy diamentowej (zob. rys. A – B)**

Należy zwrócić uwagę, aby hamulec 5 był dociągnięty.

Rys. B: Przyłącze urządzenia 16 posiada z prawej strony otwór. Nakładając adapter 14 na wiertnicę diamentową należy zwrócić uwagę, aby nosek adaptera znajdował się również po prawej stronie, jak ukazano na rysunku.

Nałożyć adapter 14 na wiertarkę w taki sposób, by wpusty pasowane 13 adaptera zaskoczyły w odpowiednie otworki na wiertarce. Włożyć cztery śruby 12 adaptera i dokręcić je kluczem sześciokątnym (rozw. klucza 6 mm).

Zwolnić trzpień mimośrodowy 3 za pomocą krzyżaka obrotowego 4 i wyciągnąć go z przyłącza urządzenia 16 aż do oporu. Zawiesić wiertarkę wraz z adapterem 14 w taki sposób w przyłączu urządzenia, by dolny nosek adaptera znajdował się za dolnym kołkiem przyłącza urządzenia 1.

Odchylić wiertarkę w kierunku przyłącza urządzenia 1 i ponownie wsunąć trzpień mimośrodowy 3 na miejsce. Dokręcić trzpień mimośrodowy 3 za pomocą krzyżaka obrotowego 4.

Nasunąć krzyżak obrotowy 4 na czas wiercenia na zębnik posuwu 15.

**► Sprawdzić mocne zamocowanie wiertarki w uchwycie urządzenia.**

Aby wyjąć wiertarkę ze stojaka należy powtórzyć wszystkie wymienione powyżej czynności w odwrotnej kolejności.

**Płytkę dystansową do średnic wiercenia 300 – 350 mm (zob. rys. C)**

Aby móc wiercić otwory o średnicy leżącej między 300 mm, a maks. 350 mm należy dodatkowo zastosować płytkę dystansową 18 (osprzęt).

W tym celu należy nałożyć adapter 14 na płytkę dystansową 18, by wpusty pasowane 13 adaptera zaskoczyły w odpowiednie rowki na płycie dystansowej.

Następnie nałożyć płytkę dystansową 18 wraz z adapterem 14 na wiertarkę w taki sposób, by wpusty pasowane 20 płytki zaskoczyły w odpowiednie otworki w wiertarce. Włożyć cztery śruby 19 płytki dystansowej i dokręcić je za pomocą klucza sześciokątnego (rozw. klucza 6 mm).

W następnej kolejności należy zamocować wiertarkę w stojaku wiertarskim w sposób opisany powyżej.

**Mocowanie stojaka wiertarskiego**

**Wskazówka:** Zamocować stojak wiertarski bez luzu. Zapobiegnie to zaklinowaniu się koronki wiertniczej i oderwaniu się segmentu stojaka.

Zamocować stojak wiertarski w zależności od rodzaju i stanu podłoża za pomocą kołków, próżni lub kolumny szybkozaciśkowej przy planowanym otworze.

**Ustawienie stojaka wiertarskiego przed zamocowaniem**

Zaznaczyć na podłożu środek zaplanowanego otworu. Zaznaczyć wymiary zewnętrzne koronki wiertniczej, która zostanie użyta do wiercenia, tak aby środek planowanego otworu znajdował się dokładnie pośrodku.

Zamocować stojak wiertarski (wraz z zamontowaną wiertnicą) za pomocą kołka, próżni lub kolumny rozporowej w taki sposób, aby osadzona koronka wiertnicza dokładnie pokrywała się z rysunkiem.

**Mocowanie za pomocą kołków (zob. rys. D)**

W celu zamocowania stojaka wiertarskiego za pomocą kołków (osprzęt) wywiercić w murze lub betonie oddzielny otwór.

**Odstęp między otworem na kołek – a środkiem planowanego otworu wierconego**

optymalny	285 mm
możliwy	275 – 375 mm

Wymiary dla otworu na kołek:

	Średnica	Głębokość
Mur	20 mm	85 mm
Beton	16 mm	50 mm

Osadzić kołek do betonu wraz z kołkiem rozporowym lub kołek do muru 21. Wkręcić wrzeciono szybkoocujące 22 do kołka. Przystawić stojak wiertarski i podkładkę i przykręcić lekko za pomocą śruby motylkowej 23. Po wy poziomowaniu (patrz „Poziomowanie”) dokręcić śrubę motylkową kluczem płaskim (rozmiar klucza 27 mm).

**Mocowanie za pomocą próżni (osprzęt)**

Aby zamocować stojak wiertarski za pomocą próżni, konieczna jest ogólnodostępna w handlu pompa próżniowa i zestaw próżniowy firmy Bosch (osprzęt).

Pompa próżniowa musi spełniać następujące warunki:

Natężenie przepływu:	6 m <sup>3</sup> /h
Próżnia min.:	80 % (– 800 mbar)

Do mocowania za pomocą próżni, podłoże musi być gładkie i równe. Mocowanie za pomocą próżni na tynku lub murze jest niedozwolone.

Po uzyskaniu połączenia próżniowego, śruby niwelujące 7 należy lekko dociśnąć do podłoża, aby stojak wiertarski tkwił nieruchomo, a uszczelka była lekko poluzowana. W przeciwnym wypadku stojak wiertarski będzie miękko osadzony na uszczelce.

Wskazówki dotyczące przyłączenia pompy próżniowej i zestawu próżniowego firmy Bosch można znaleźć w instrukcjach eksploatacji tych urządzeń. Należy postępować zgodnie z tymi wskazówkami.

**► Należy bezwzględnie przestrzegać zasad bezpieczeństwa i higieny pracy dla pompy próżniowej i zestawu próżniowego!****Mocowanie za pomocą kolumny do szybkiego montażu (zob. rys. E)**

Stojak wiertarski można mocować między podłogą i sufitem za pomocą kolumny rozporowej firmy Bosch (osprzęt). Zakres mocowania leży pomiędzy 1,7 m a 3 m.

Jeden koniec kolumny rozporowej należy umieścić na podstawie stojaka wiertarskiego. Miejsce na suficie, w którym opiera się drugi koniec kolumny rozporowej musi być dostatecznie stabilne i tak zabezpieczone, aby kolumna nie mogła się ześlizgnąć.

Przed przystąpieniem do mocowania kolumny rozporowej należy przeczytać jej instrukcję użytkowania, a następnie zastosować się do jej zaleceń.

## 62 | Polski

**Poziomowanie (nie przy mocowaniu pompy próżniowej)**

Śruby niwelacyjne **7** należy pojedynczo dokręcać, względnie odkręcać tak długo, aż libella **17** (w przypadku montażu pionowego) będzie dokładnie wypoziomowana.

Następnie przymocować stojak wiertarski za pomocą kołków lub kolumny do szybkiego montażu.

**Praca urządzenia**

► **Przed regulacją urządzenia lub wymianą osprzętu, należy wyciągnąć wtyczkę z gniazda.** Nieumyślne uruchomienie wiertarki jest przyczyną wielu wypadków.

► **Po każdej regulacji stojaka wiertarskiego należy dokręcić śruby.**

**Zmiana kąta wiercenia**

Zwolnić nakrętkę kołpakową **6** za pomocą krzyżaka obrotowego **4**.

Ustawić stojak wiertarski zgodnie z podziałką **2** tak, aby uzyskać pożądany kąt wiercenia. Należy przy tym zwrócić uwagę na dokładne ustawienie strzałki umieszczonej koło nakrętki kołpakowej **6**.

Dociągnąć nakrętkę kołpakową **6** za pomocą krzyżaka obrotowego **4**.

► **Stojak wiertarski wolno użytkować dopiero wówczas, gdy nakrętka kołpakowa **6** do regulacji kąta wiercenia została prawidłowo dokręcona.**

**Odsysanie wody**

Podczas wiercenia na mokro wodę wypływającą z otworu można wyłapać za pomocą pierścienia zbierającego wodę (osprzęt) i odkurzacza na mokro/na sucho (osprzęt).

Pierścień zbierający wodę (zob. „Osprzęt”, str. 62) przewidziany został do użytkowania wraz ze stojakiem wiertarskim GCR 350 oraz wiertnicą diamentową GDB 350 WE.

**Montaż pierścienia zbierającego wodę (zob. rys. F)**

Wyciąć otwór o średnicy zaplanowanego wiercenia w pokrywie uszczelki.

Wsunąć do oporu sprężynę **24** do szczeliny pomiędzy podstawą **8** a kolumną **10**. Należy przy tym zwrócić uwagę, aby odgięta część sprężyny skierowana była do dołu.

Ustawić pierścień zbierający wodę we właściwej pozycji i umieścić sprężynę na punktach mocowania, umieszczonych na pierścieniu. (Zadaniem skrzydełek umieszczonych na końcach sprężyny jest dociągnięcie sprężyny do góry.)

Dzięki sile naprężenia sprężyny, uszczelka pierścienia zbierającego wodę dociskana jest do podłoża i zapobiega, wraz z próżnią i odkurzaczem na mokro/na sucho wydostawaniu się wody na zewnątrz.

Pierścień zbierający wodę można obrócić wewnątrz pierścienia mocującego, aby móc ustawić króciec odsysania w pożądanej pozycji (np., aby zoptymalizować odpływ wody podczas wierceń poziomych). W tym celu należy otworzyć zamek pierścienia mocującego przy pierścieniu zbierającym wodę, ustawić pierścień zbierający wodę w pożądanej pozycji i ponownie zamknąć zamek.

**Wskazówki dotyczące pracy**

► **Podczas wiercenia należy przestrzegać zaleceń instrukcji użytkownika wiertnicy diamentowej.**

Przed rozpoczęciem wiercenia, hamulec **5** należy na tyle zwolnić, aby krzyżak obrotowy **4** dawał się łatwo poruszać. Należy przy tym mocno przytrzymać krzyżak obrotowy, aby zapobiec niekontrolowanemu obsunięciu się wiertnicy.

Za pomocą krzyżaka obrotowego **4** opuścić wiertarkę na pożądaną głębokość wiercenia.

Po skończeniu kręcić krzyżakiem z powrotem, aż będzie widoczna korona wiertnicza.

Aby osiągnąć maksymalny czas pracy, konieczne jest usuwanie rdzenia z koronki wiertniczej, natychmiast po tym, gdy wypełni on całą koronkę. Ponownie wsunąć koronkę wiertniczą do wierconego otworu i wiercić aż do osiągnięcia maksymalnej głębokości.

**Konserwacja i serwis****Konserwacja i czyszczenie**

Utrzymywać w czystości kolumnę zębatkową **11** oraz powierzchnie ślizgowe kolumny wiertniczej **10**.

**Justowanie rolek prowadzących (zob. rys. G)**

Z biegiem czasu rolki prowadzące mogą ulec zużyciu. Wówczas między nimi i kolumną może powstać luz. Aby usunąć luz, konieczne jest wyjustowanie obu rolek prowadzących, umieszczonych po stronie hamulca **5**.

Zwolnić obie nakrętki sześciokątne **25** za pomocą klucza nasadowego (rozw. klucza 17 mm).

Równomiernie dociągnąć obie śruby sześciokątne **26** tak, aby zminimalizować luz.

Ponownie dociągnąć obie nakrętki sześciokątne **25**.

**Osprzęt**

Płytki dystansowa 350 mm (GDB 350 WE) .....	2 608 550 628
Adapter urządzenia (GDB 2500 WE) .....	2 608 550 622
Pierścień zbierający wodę (GCR 350) .....	2 608 550 620
Pokrywa uszczelniająca pierścienia zbierającego wodę (GCR 350) .....	2 609 390 391
Zestaw mocujący:	
– do betonu .....	2 608 002 000
– do muru .....	2 607 000 745
Komplet kołków do betonu .....	2 608 002 001
Zestaw próżniowy .....	2 608 550 623
Uszczelka do zestawu próżniowego (GCR 350) .....	2 608 550 626
Kolumna rurporowa .....	2 608 598 111
Odkurzacze na mokro/na sucho GAS 35 M AFC	
Odkurzacze na mokro/na sucho GAS 55 M AFC	

### Obsługa klienta oraz doradztwo dotyczące użytkowania

W punkcie obsługi klienta można uzyskać odpowiedzi na pytania dotyczące napraw i konserwacji nabytego produktu, a także dotyczące części zamiennych. Rysunki rozłożeniowe oraz informacje dotyczące części zamiennych można znaleźć również pod adresem:

[www.bosch-pt.com](http://www.bosch-pt.com)

Nasz zespół doradztwa dotyczącego użytkowania odpowie na wszystkie pytania związane z produktami firmy Bosch oraz ich osprzętem.

Przy każdym zapytaniu i przy zamówieniach części zamiennych podawać koniecznie 10-cyfrowy numer katalogowy według tabliczki znamionowej stojaka wiertarskiego.

#### Polska

Robert Bosch Sp. z o.o.  
Serwis Elektronarzędzi  
Ul. Szyszkowa 35/37  
02-285 Warszawa  
Na [www.bosch-pt.pl](http://www.bosch-pt.pl) znajdują Państwo wszystkie szczegóły dotyczące usług serwisowych online.  
Tel.: 22 7154460  
Faks: 22 7154441  
E-Mail: [bsc@pl.bosch.com](mailto:bsc@pl.bosch.com)  
Infolinia Działu Elektronarzędzi: 801 100900  
(w cenie połączenia lokalnego)  
E-Mail: [elektronarzedzia.info@pl.bosch.com](mailto:elektronarzedzia.info@pl.bosch.com)  
[www.bosch.pl](http://www.bosch.pl)

Dodatkowe informacje na temat wiercenia wiertnicami diamentowymi można znaleźć w Internecie na stronie [www.bosch-diamond.com](http://www.bosch-diamond.com).

#### Usuwanie odpadów

Zużyty stojak wiertarski, osprzęt i opakowanie należy dostarczyć do punktów recyklingu.

Zastrzega się prawo dokonywania zmian.

## Česky

### Bezpečnostní upozornění

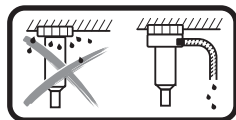
**VAROVÁNÍ** Čtete všechna bezpečnostní upozornění a pokyny, jež byly dodány se stojanem vrtačky nebo s vrtačkou. Zanedbání při dodržování bezpečnostních upozornění a pokynů mohou způsobit úder elektrickým proudem, požár a/nebo těžká zranění.

Všechna bezpečnostní upozornění a pokyny do budoucna uschovejte.

► **Dříve než přistoupíte k nastavování zařízení nebo k výměně dílů příslušenství, vytáhněte zástrčku ze zásuvky.** Neúmyslný rozběh vrtačky je příčinou některých úrazů.

- **Před namontováním vrtačky stojan správně sestavte.** Správné sestavení je důležité, aby byla zaručena bezvadná funkce.
- **Dříve než vrtačku použijete, upevněte ji spolehlivě na vrtací stojan.** Proklouznutí vrtačky ve stojanu může vést ke ztrátě kontroly.
- **Stojan vrtačky upevněte na pevné, rovinné ploše.** Pokud se může stojan vysmeknout nebo viklat, nemůže být vrtačka rovnoměrně a spolehlivě vedena.
- **Mějte připojovací kabel vrtačky daleko od oblasti práce.** Poškozené nebo zamotané kabely zvyšují riziko úderu elektrickým proudem.
- **O stojan vrtačky svědomitě pečujte. Kontrolujte, zda pohyblivé díly stroje bezvadně fungují a nevzpříčují se, zda díly nejsou ulomené nebo tak poškozené, že je omezena funkce stojanu vrtačky. Poškozené díly nechte před nasazením stojanu vrtačky opravit.** Mnoho úrazů má příčinu ve špatně udržovaných strojích.
- **Stojan vrtačky nechte opravit pouze kvalifikovaným odborným personálem a jen originálními náhradními díly.** Tím bude zajištěno, že bezpečnost stroje zůstane zachována.
- **Přísně dbejte bezpečnostních a pracovních upozornění pro nasazenou vrtačku a též pro použité nástroje a příslušenství!**
- **Stojan vrtačky nepřetěžujte a nepoužívejte jej jako žebřík nebo podstavec.** Přetížení nebo stání na stojanu vrtačky může vést k tomu, že se těžiště stojanu přesune nahoru a ten se převrhne.
- **Udržujte Vaše pracovní místo čisté a dobře osvětlené.** Nepořádek nebo neosvětlené pracovní oblasti mohou vést k úrazům.
- **Než zapnete stroj, odstraňte seřizovací nástroje nebo montážní klíče.** Nástroj nebo klíč, jež se nachází v otáčivém dílu stroje, může vést k poraněním.
- **Vyvarujte se abnormálního držení těla. Zaujměte bezpečný postoj a vždy držte rovnováhu.** Tím můžete elektronářadí v neočekávaných situacích lépe kontrolovat.
- **Nepoužívaný stojan vrtačky skladujte mimo dosah dětí. Nenechte tento stroj používat osobám, jež s ním nejsou seznámeny nebo nečetly tyto pokyny.** Stroje jsou nebezpečné, pokud je používají nezkušené osoby.
- **Před prováděním jakýchkoli prací na stojanu vrtačky nebo na vrtačce, při pracovních přestávkách a pokud stojan vrtačky nepoužíváte, zajistěte ho proti neúmyslnému pohybu zatáhnutím brzdy 5.**
- **Elektronářadí se smí napájet pouze z dostatečně dimenzované elektrické sítě s ochranným vodičem.**
- **Stojan vrtačky vždy upevněte pomocí kotvy, vakua (příslušenství) nebo rychloupínacího sloupku, abyste zabránili neúmyslnému převrnutí stojanu s nasazenou diamantovou vrtačkou a vrtací korunkou.**

## 64 | Česky



**Při vrtání za mokra v obrácené poloze se musí zachytit vytékající voda.**

Za tímto účelem nasadte elektronářadí do stojanu vrtačky a namontujte jímací kroužek (viz „Montáž jímacího kroužku“, strana 66).

- ▶ **Dbejte na to, aby byly hadice vedoucí vodu, spojovací díly a jímací kroužek (příslušenství) v bezvadném stavu. Poškozené nebo opotřebované díly před příštím použitím vyměňte.** Vytékající voda z částí elektronářadí zvyšuje riziko úrazu elektrickým proudem.
- ▶ **Dodržujte platné národní a mezinárodní normy.**

## Popis výrobku a specifikací



**Čtete všechna varovná upozornění a pokyny.** Zanedbání při dodržování varovných upozornění a pokynů mohou mít za následek úraz elektrickým proudem, požár a/nebo těžká poranění.

Prosím odklopte odklápací stranu se zobrazením stojanu vrtačky a nechte tuto stranu během čtení návodu k obsluze odklopenou.

### Určující použití

Stojan diamantové vrtačky je určený pro upevnění diamantové vrtačky Bosch GDB 350 WE. Pomocí adaptéru nářadí 2 608 550 622 lze upnout diamantovou vrtačku GDB 2500 WE. Jiné nářadí se nesmí používat.

Stojan diamantové vrtačky lze nainstalovat pomocí kotvy na zem nebo na zeď a dále upevnit v obrácené poloze.

Stojan diamantové vrtačky lze upevnit pomocí vakua (příslušenství) k zemi nebo (s dalším zajištěním) na zeď. Upevnění v obrácené poloze není přípustné.

Stojan diamantové vrtačky lze pomocí rychloupínacího sloupku upevnit k zemi. Upevnění na zeď nebo v obrácené poloze není přípustné.

### Zobrazené komponenty

Číslování zobrazených komponentů se vztahuje na zobrazení stojanu vrtačky na grafické straně.

- 1 Nosné držadlo
- 2 Stupnice úhlu vrtání
- 3 Výstředníkový čep upnutí stroje
- 4 Otočný kříž
- 5 Zajišťovací brzda
- 6 Uzavřená matice nastavení úhlu vrtání
- 7 Nivelační šroub
- 8 Deska dna
- 9 Jímací kroužek\*
- 10 Vrtací sloup
- 11 Ozubená tyč
- 12 Šrouby pro adaptér nářadí (M8x20)
- 13 Lícovaná pera adaptéru nářadí

- 14 Adaptér nářadí
- 15 Hnací pastorek
- 16 Upnutí stroje
- 17 Libela pro svislé vyrovnání
- 18 Distanční deska\*
- 19 Šrouby pro distanční desku (M8x45)\*
- 20 Lícovaná pera pro distanční desku\*
- 21 Kotva do zdiva/kotva do betonu\*
- 22 Rychloupínací vřetenno\*
- 23 Křídlová matice\*
- 24 Upínací pružina jímacího kroužku\*
- 25 Šestihránná matice vodicího kolečka
- 26 Šestihránný šroub vodicího kolečka

\*Zobrazené nebo popsání příslušenství nepatří k standardnímu obsahu dodávky. Kompletní příslušenství naleznete v našem programu příslušenství.

### Technická data

Stojan pro diamantovou vrtačku	GCR 350	
Objednávací číslo	3 601 A90 200	
Rozměry		
– Výška	mm	955
– Šířka	mm	323
– Hloubka	mm	388
Rozměry vrtací korunky max.		
– Průměr	mm	300
– Průměr distanční desky <b>18</b>	mm	350
– Průměr jímacího kroužku	mm	202
– Délka	mm	530
Vrtací zdvih max.	mm	580
Pracovní délka max.	mm	550
Hmotnost podle EPTA-Procedure 01:2014	kg	12,6

## Montáž

### Montáž stojanu vrtačky

#### Otočný kříž

Našroubujte tři držadla otočného kříže **4** až nadoraz na prostřední náboj otočného kříže.

Otočný kříž **4** slouží jak jako klika posuvu při vrtání, tak také pro povolování, resp. utahování šroubů na stojanu vrtačky.

Pro vrtání nasadte otočný kříž podle potřeby doleva nebo doprava až nadoraz na hnací pastorek **15**. Pro sejmutí otočného kříže silou stáhněte.

#### Aretace posuvu zajišťovací brzdou

Před veškerými pracemi na stojanu vrtačky, při pracovních přestávkách a pokud stojan nepoužíváte, zaaretujte posuv. Za tímto účelem utáhněte zajišťovací brzdu **5**.

Před vrtáním uvolněte zajišťovací brzdu **5** tak, aby bylo možné otočným křížem **4** volně otáčet. Otočný kříž při tom pevně přidržujte, abyste zabránili nekontrolovanému sklouznutí vrtačky.



**Vsazení diamantové vrtačky (viz obrázky A – B)**

Dbejte na to, aby byla zajišťovací brzda **5** utažená.

Obrázek B: Upnutí stroje **16** má na pravé straně vybrání. Při nasazování adaptéru nářadí **14** na diamantovou vrtačku dbejte na to, aby byl výstupek na adaptéru nářadí rovněž vpravo, jak je znázorněno na obrázku.

Nasadte adaptér nářadí **14** na vrtačku tak, aby lícovaná pera **13** adaptéru nářadí zaskočila do příslušných otvorů vrtačky. Nasadte čtyři šrouby **12** adaptéru nářadí a utáhněte je inbusovým klíčem (otvor klíče 6 mm).

Otočným křížem **4** povolte výstředníkový čep **3** a vytáhněte ho až na doraz z upnutí stroje **16**. Zavěste vrtačku s adaptérem nářadí **14** do upnutí stroje tak, aby byl dolní výčnělek adaptéru nářadí za dolním čepem upnutí stroje **1**.

Přiklopte vrtačku k upnutí stroje **2** a nasadte zpět výstředníkový čep **3**. Utáhněte výstředníkový čep **3** otočným křížem **4**.

Pro vrtání nasadte otočný kříž **4** vpravo nebo vlevo na hnací pastorek **15**.

**► Zkontrolujte pevné usazení vrtačky v upnutí stroje.**

Při snímání vrtačky ze stojanu postupujte v opačném pořadí.

**Distanční deska pro průměr vrtání 300 – 350 mm (viz obr. C)**

Pro otvory o průměru 300 mm až maximálně 350 mm je nutné navíc použít distanční desku **18** (příslušenství).

Za tímto účelem nasadte adaptér nářadí **14** na distanční desku **18** tak, aby lícovaná pera **13** adaptéru nářadí zaskočila do příslušných drážek v distanční desce.

Pak nasadte distanční desku **18** i s adaptérem nářadí **14** na vrtačku tak, aby lícovaná pera **20** distanční desky zaskočila do příslušných otvorů vrtačky. Nasadte čtyři šrouby **19** distanční desky a utáhněte je inbusovým klíčem (otvor klíče 6 mm).

Pak upevněte vrtačku na stojan podle výše uvedeného popisu.

**Upevnění stojanu vrtačky**

**Upozornění:** stojan diamantové vrtačky upevněte bez vůle. Zabráňte tak zaseknutí vrtací korunky a tím ulomení segmentů.

Podle druhu a povahy podkladu upevněte stojan vrtačky na plánovaném vrtaném místě pomocí hmoždinky, vakua nebo rychloupínacího sloupku.

**Umístění stojanu vrtačky před upevněním**

Vyznačte si na podklad požadovaný střed vrtaného otvoru. Označte vnější rozměry vrtací korunky, se kterou chcete vrtat, se středem vrtaného otvoru uprostřed.

Upevněte stojan vrtačky (s nasazenou vrtačkou) kotvou, pomocí vakua nebo rychloupínacího sloupku tak, aby se namontovaná vrtací korunka kryla s vyznačenými rozměry.

**Upevnění pomocí hmoždinky (viz obr. D)**

Pro upevnění pomocí hmoždinky (příslušenství) vyvrtejte do zdiva nebo betonu zvláštní upevňovací otvor.

**Vzdálenost mezi otvorem pro hmoždinku a středem plánovaného otvoru**

optimální	285 mm
možná	275 – 375 mm

Pro otvor hmoždinky platí následující rozměry:

	Průměr	Hloubka
Zdivo	20 mm	85 mm
Beton	16 mm	50 mm

Vsadte kotvu do betonu s rozpěrným klínem, resp. kotvu do zdi **21**. Do kotvy zašroubujte rychlupínací vřetenno **22**.

Nasadte stojan vrtačky a taktéž podložku a utáhněte pomocí křídlové matice **23**. Po nivelaci (viz „Nivelace“) utáhněte křídlovou maticí pomocí stranového klíče (otvor klíče 27 mm).

**Upevnění pomocí vakua (příslušenství)**

Pro upevnění stojanu vrtačky pomocí vakua potřebujete běžně prodávanou vakuovou pumpu a vakuovou soupravu Bosch (příslušenství).

Vakuová pumpa musí splňovat následující minimální požadavky:

Objemové proudění:	6 m <sup>3</sup> /h
Vakuum minimálně:	80 % (– 800 mbar)

Pro upevnění pomocí vakua musí být podklad hladký a rovný. Použití na omítku nebo zdivo není dovolené.

Po spojení pomocí vakua zlehka nasadte na podklad nivelační šrouby **7**, aby stojan vrtačky seděl pevně a těsnicí kroužek nebyl tak zatížen. Jinak je stojan vrtačky na těsnicím kroužku usazený příliš měkce.

Ohledně připojení vakuové pumpy a vakuové soupravy Bosch si přečtěte návody k jejich použití a postupujte podle nich.

**► Přísně dodržujte bezpečnostní a pracovní upozornění pro vývěvu a vakuovou sadu!****Upevnění pomocí rychloupínacího sloupku (viz obr. E)**

Stojan vrtačky můžete upevnit rychloupínacím sloupkem Bosch (příslušenství) mezi podlahu a strop. Upínací rozsah činí 1,7 m až 3 m.

Nasadte konec rychloupínacího sloupku na desku dna stojanu vrtačky. Dosedací plocha druhého konce rychloupínacího sloupku na stropě musí být dostatečně stabilní a bezpečná bez nebezpečí sklouznutí.

Pro upevnění rychloupínacího sloupku čtete a řiďte se jeho návodem k provozu.

**Nivelace (nelze při upevnění pomocí vakua)**

Zašroubujte, resp. vyšroubujte jednotlivé nivelační šrouby **7** natolik, aby byla libela **17** (při svislé montáži) přesně vyrovnaná.

Vrtací stojan nyní pevně zafixujte pomocí hmoždinkového upevnění nebo rychloupínacího sloupku.

**Provoz**

- **Dříve než přistoupíte k nastavování zařízení nebo k výměně dílů příslušenství, vytáhněte zástrčku ze zásuvky.** Neúmyslný rozběh vrtačky je příčinou některých úrazů.
- **Po každém nastavování stojanu vrtačky znovu pevně utáhněte všechny šrouby.**

## 66 | Český

**Změna úhlu vrtání**

Otočným křížem **4** povolte uzavřenou matici **6**.

Nastavte stojan vrtačky pomocí stupnice úhlu vrtání **2** do požadovaného úhlu vrtání. Dbejte na přesné nastavení šipky vedle uzavřené matice **6**.

Otočným křížem **4** utáhněte uzavřenou matici **6**.

► **Stojan vrtačky se smí používat teprve tehdy, když je uzavřená matice 6 nastavení úhlu znovu pevně utažená.**

**Odsávání vody**

Pro zachycení vody vytékající z vrtaného otvoru při vrtání za mokra potřebujete jímací kroužek a mokrý/suchý vysavač (oboje příslušenství).

Jímací kroužek (viz „Příslušenství“, strana 66) je určený pro použití se stojanem diamantové vrtačky GCR 350 a diamantovou vrtačkou GDB 350 WE.

**Montáž jímacího kroužku (viz obr. F)**

Do těsnicího krytu vyřízněte otvor o průměru požadovaného vrtaného otvoru.

Zasuňte upínací pružinu **24** až nadoraz do mezery mezi deskou dna **8** a vrtacím sloupem **10**. Dbejte na to, aby zahnutá část upínací pružiny směřovala dolů.

Nasaďte jímací kroužek do příslušné polohy a položte upínací pružinu na dosedací body na jímacím kroužku. (Oka na koncích upínací pružiny slouží k vytažení upínací pružiny nahoru.)

Jímací kroužek s těsněním je upínací silou pružiny přitlačován k podkladu a zabraňuje společně s podtlakem mokrého/suchého vysavače vytékání vody.

Jímací kroužek se dá v upínacím kroužku otáčet, aby se odsávací hrdlo nastavilo do požadované polohy (např. pro optimalizaci odtoku vody při vrtání vodorovných otvorů). Za tímto účelem otevřete uzávěr upínacího kroužku na jímacím kroužku, otočte jímací kroužek do požadované polohy a uzávěr zavřete.

**Pracovní pokyny**

► **Pro vrtání dbejte návodu k obsluze Vaší diamantové vrtačky.**

Před vrtáním uvolněte zajišťovací brzdu **5** tak, aby bylo možné otočným křížem **4** volně otáčet. Otočný kříž při tom pevně přidržíte, abyste zabránili nekontrolovanému sklouznutí vrtačky. Otáčením otočného kříže **4** spusťte vrtačku do požadované hloubky vrtání.

Potom otáčejte zpět, až je vrtací korunka opět zcela viditelná. Abyste dosáhli maximální možné pracovní délky, musíte odstranit vyvrtané jádro, jakmile zaplní celou vrtací korunku. Potom znovu zaveďte vrtací korunku do vrtaného otvoru a vrtejte až do maximální hloubky.

**Údržba a servis****Údržba a čištění**

Ozubenou tyč **11** a vodící plochu vrtacího sloupu **10** udržujte vždy v čistotě.

**Seřízení vodících koleček (viz obr. G)**

Vodící kolečka se mohou časem opotřebovat a mezi vodícími kolečky a vrtacím sloupem je vůle. Pro odstranění této vůle musíte obě vodící kolečka na straně zajišťovací brzdy **5** seřídít.

Povolte obě šestihranné matice **25** nástrčným klíčem (otvor klíče 17 mm).

Poté stejnoměrně utáhněte oba šrouby s vnitřním šestihrannem **26** tak, aby byla vůle minimalizována.

Znovu utáhněte obě šestihranné matice **25**.

**Příslušenství**

Distanční deska 350 mm (GDB 350 WE) . . . 2 608 550 628

Adaptér nářadí (GDB 2500 WE) . . . . . 2 608 550 622

Jímací kroužek (GCR 350) . . . . . 2 608 550 620

Těsnicí kryt pro jímací kroužek (GCR 350) . . . . . 2 609 390 391

Upevňovací souprava:

– do betonu . . . . . 2 608 002 000

– do zdiva . . . . . 2 607 000 745

Sada kotev do betonu . . . . . 2 608 002 001

Vakuová sada . . . . . 2 608 550 623

Těsnicí kroužek pro vakuovou soupravu (GCR 350) . . . . . 2 608 550 626

Rychloupínací sloup . . . . . 2 608 598 111

Mokrý/suchý vysavač GAS 35 M AFC

Mokrý/suchý vysavač GAS 55 M AFC

**Zákaznická a poradenská služba**

Zákaznická služba zodpoví Vaše dotazy k opravě a údržbě Vašeho výrobku a též k náhradním dílům. Technické výkresy a informace k náhradním dílům naleznete i na:

**www.bosch-pt.com**

Tým poradenské služby Bosch Vám rád pomůže při otázkách k našim výrobkům a jejich příslušenství.

Při všech dotazech a objednávkách náhradních dílů nezbytně prosím uvádějte 10-místné objednávací číslo podle typového štítku stojanu vrtačky.

**Czech Republic**

Robert Bosch odbytová s.r.o.

Bosch Service Center PT

K Vápence 1621/16

692 01 Mikulov

Na [www.bosch-pt.cz](http://www.bosch-pt.cz) si můžete objednat opravu Vašeho

stroje nebo náhradní díly online.

Tel.: 519 305700

Fax: 519 305705

E-Mail: [servis.naradi@cz.bosch.com](mailto:servis.naradi@cz.bosch.com)

[www.bosch.cz](http://www.bosch.cz)

Další informace k diamantovému vrtání najdete na

**www.bosch-diamond.com.**

**Zpracování odpadů**

Stojan vrtačky, příslušenství a obaly by měly být dodány k opětovnému zhodnocení nepoškozujícímu životní prostředí.

**Změny vyhrazeny.**

## Slovensky

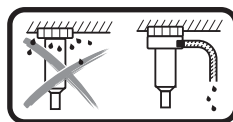
### Bezpečnostné pokyny

**⚠ POZOR** Prečítajte si všetky bezpečnostné pokyny a upozornenia, ktoré boli dodané s týmto vrtacím stojanom alebo s používanou vrtáčkou. Nedostatk pri dodržiavaní bezpečnostných pokynov a upozornení môžu mať za následok zásah elektrickým prúdom, požiar a/alebo spôsobiť vážne poranenia osôb.

Uschovajte všetky výstražné pokyny a upozornenia na používanie v budúcnosti.

- ▶ **Skôr ako začnete náradie nastavovať alebo prestavovať, vymieňať príslušenstvo alebo skôr, ako náradie odložíte, vždy vyťahnite zástrčku sieťovej šnúry zo zásuvky.** Neúmyselné spustenie vrtáčiek býva zdrojom viacerých druhov úrazov.
- ▶ **Pred namontovaním vrtáčky správne zmontujte vrtací stojan.** Správne poskladanie je dôležité na to, aby bolo zabezpečené správne fungovanie produktu.
- ▶ **Skôr ako začnete ručnú vrtáčku používať, spoľahlivo ju upevnite na vrtací stojan.** Zošmyknutie vrtáčky vo vrtacom stojane môže zapríčiniť stratu kontroly nad náradím.
- ▶ **Upevnite vrtací stojan na nejakú pevnú a rovnú plochu.** Keby sa mohol vrtací stojan zošmyknúť alebo kyvať, nedala by sa vrtáčka rovnomerne a spoľahlivo viesť.
- ▶ **Sieťovú šnúru vrtáčky majte vždy v takej polohe, aby bola ďaleko od Vášho pracovného priestoru.** Poškodené alebo zauzlené prívodné šnúry zvyšujú riziko zásahu elektrickým prúdom.
- ▶ **Vrtací stojan starostlivo ošetrujte. Kontrolujte, či pohyblivé súčiastky bezchybne fungujú alebo či neblokujú, či nie sú zlomené alebo poškodené niektoré súčiastky, ktoré by mohli negatívne ovplyvňovať fungovanie vrtacieho stojanu. Pred použitím vrtacieho stojanu dajte poškodené súčiastky opraviť.** Veľa nehôd bolo spôsobených nedostatočnou údržbou náradia.
- ▶ **Vrtací stojan dávajte opravovať len kvalifikovanému personálu, ktorý používa originálne náhradné súčiastky.** Tým sa zabezpečí, že bezpečnosť náradia zostane zachovaná.
- ▶ **Prísne dodržiavajte bezpečnostné predpisy a pracovné pokyny pre konkrétne používanú vrtáčku, pre použité pracovné nástroje a príslušenstvo!**
- ▶ **Nepreťažujte vrtací stojan a nepoužívajte ho ako rebrík ani ako lešenie.** Preťaženie vrtacieho stojanu alebo postavenie sa naň môže spôsobiť to, že sa ťažisko vrtacieho stojanu presunie smerom hore a stojan sa prevráti.
- ▶ **Pracovisko vždy udržiavajte čisté a dobre osvetlené.** Neporiadok a neosvetlené priestory pracoviska môžu mať za následok pracovné úrazy.
- ▶ **Skôr ako náradie zapnete, odstráňte z neho nastavovacie náradie alebo kľúče na skrutky.** Nastavovací nástroj alebo kľúč, ktorý sa nachádza v rotujúcej časti náradia, môže spôsobiť vážne poranenia osôb.

- ▶ **Vyhýbajte sa abnormálnemu držaniu tela. Zabezpečte si pevný postoj a neprestajne udržiavajte rovnováhu.** Takto budete môcť svoje ručné elektrické náradie v neočakávaných situáciách lepšie kontrolovať.
- ▶ **Nepoužívaný vrtací stojan uschovávajte tak, aby bol mimo dosahu detí. Nedovoľte používať výrobok osobám, ktoré s ním nie sú dôverne oboznámené, alebo ktoré si neprečítali tieto Pokyny.** Náradie je nebezpečné vtedy, keď ho používajú neskúsené osoby.
- ▶ **Pred vykonávaním akýchkoľvek prác na stojane vrtáčky alebo na vrtáčke, pri pracovných prestávkach a pokiaľ stojan vrtáčky nepoužívate, zaistite ho proti neúmyselnému pohybu zatiahnutím brzdy 5.**
- ▶ **Elektrické náradie sa smie napájať len z dostatočne dimenzovanej elektrickej siete s ochranným vodičom.**
- ▶ **Stojan vrtáčky vždy upevnite pomocou rozperky, vákua (príslušenstvo) alebo rýchloupínacieho stĺpika, aby ste zabránili neúmyselnému prevráteniu stojana s nasadenou diamantovou vrtáčkou a vrtacou korunkou.**



**Pri vrtaní namokro v polohe nad hlavou sa musí zachytiť vytekajúca voda.** Na tento účel nasadte elektrické náradie do stojana vrtáčky a namontujte krúžok na zachytávanie vody (pozri „Montáž krúžku na zachytávanie vody“, strana 70).

- ▶ **Dbajte na to, aby hadice vedúce vodu, spájacie prvky, ako aj krúžok na zachytávanie vody (príslušenstvo) boli v bezchybnom stave. Poškodené alebo opotrebované súčiastky pred ďalším použitím vymeňte.** Vytekanie vody zo súčiastok elektrického náradia zvyšuje riziko úrazu elektrickým prúdom.
- ▶ **Dodržiavajte platné národné a medzinárodné normy.**

### Popis produktu a výkonu



**Prečítajte si všetky Výstražné upozornenia a bezpečnostné pokyny.** Zanedbanie dodržiavania Výstražných upozornení a pokynov uvedených v nasledujúcom texte môže mať za následok zásah elektrickým prúdom, spôsobiť požiar a/alebo ťažké poranenie.

Vyklopte si láskavo vyklápaciu stranu s obrázkami vrtacieho stojanu a nechajte si ju vyklopenú po celý čas, keď čítate tento Návod na používanie.

#### Používanie podľa určenia

Stojan na diamantové vrtanie je určený na upevnenie diamantovej vrtáčky Bosch GDB 350 WE. Pomocou adaptéra na náradie 2 608 550 622 je možné aj upnutie diamantovej vrtáčky GDB 2500 WE. Iné náradie sa nesmie používať.

Stojan na diamantové vrtanie možno nainštalovať pomocou rozperky na zem alebo na stenu, ako aj upevniť v polohe nad hlavou.

## 68 | Slovensky

Stojan na diamantové vrtanie možno upevniť pomocou vákuu (príslušenstvo) k zemi alebo (s ďalším zaistením) na stenu. Upevnenie v polohe nad hlavou nie je dovolené.

Stojan na diamantové vrtanie možno upevniť k zemi pomocou rýchlopínacieho stĺpika. Upevnenie na stene alebo v polohe nad hlavou nie je dovolené.

**Vyobrazené komponenty**

Číslovanie jednotlivých zobrazených komponentov sa vzťahuje na vyobrazenie vrtacieho stojanu na grafickej strane tohto návodu na používanie.

- 1 Rukoväť
- 2 Stupnica na určenie uhla vrtania
- 3 Excentrický čap upínania náradia
- 4 Vratidlo
- 5 Aretačná brzda
- 6 Klobúčiková matica nastavenia uhla vrtania
- 7 Niveláčna skrutka
- 8 Základná doska
- 9 Krúžok na zachytávanie vody\*
- 10 Vrtací stĺpik
- 11 Ozubená tyč
- 12 Skrutky pre adaptér na náradie (M8x20)
- 13 Zalicované pružiny adaptéra na náradie
- 14 Adaptér na náradie
- 15 Pastorok posuvu
- 16 Upínací mechanizmus pre náradie
- 17 Libela na nastavenie zvislej polohy
- 18 Dištančná podložka\*
- 19 Skrutky pre dištančnú podložku (M8x45)\*
- 20 Zalicované pružiny dištančnej podložky\*
- 21 Rozperky do muriva/rozperky do betónu\*
- 22 Rýchlopínacie vreteno\*
- 23 Krídlová matica\*
- 24 Napínacia pružina krúžku na zachytávanie vody\*
- 25 Šesťhranná matica vodiaceho valčeka
- 26 Matica vodiaceho valčeka s vnútorným šesťhranom

\*Zobrazené alebo popísané príslušenstvo nepatrí celé do základnej výbavy produktu. Kompletné príslušenstvo nájdete v našom programe príslušenstva.

**Technické údaje**

Stojan na diamantovú vrtáčku		GCR 350
Vecné číslo		3 601 A90 200
Rozmery		
- Výška	mm	955
- Šírka	mm	323
- Hĺbka	mm	388
Rozmery vrtacej korunky max.		
- Priemer	mm	300
- Priemer s dištančnou podložkou <b>18</b>	mm	350
- Priemer s krúžkom na zachytávanie vody	mm	202
- Dĺžka	mm	530

Stojan na diamantovú vrtáčku		GCR 350
Vrtací zdvih max.	mm	580
Pracovná dĺžka max.	mm	550
Hmotnosť podľa EPTA-Procedure 01:2014	kg	12,6

**Montáž****Montáž vrtacieho stojanu****Vratidlo**

Zaskrutkujte tri rukoväti vratidla **4** až na doraz do náboja vratidla.

Vratidlo **4** slúži ako posuvná kľuka pri vrtaní, ako aj na povolenie, príp. utiahnutie skrutiek na stojane vrtáčky.

Pred vrtaním nasuňte vratidlo podľa potreby vľavo alebo vpravo až na doraz na pastorok posuvu **15**. Vratidlo dáte dolu silným stiahnutím.

**Aretácia posuvu aretačnou brzdou**

Zaareťte posuv pred začatím akýchkoľvek prác na stojane vrtáčky, pri pracovných prestávkach a pokiaľ stojan vrtáčky nepoužívate. Na tento účel zatiahnite aretačnú brzdou **5**.

Pred vrtaním uvoľnite aretačnú brzdou **5** tak, aby sa vratidlo **4** dalo ľahko pohybovať. Vratidlo pritom pevne držte, aby ste zabránili nekontrolovanému sklznutiu vrtáčky.

**Vloženie diamantovej vrtáčky (pozri obrázky A – B)**

Dbajte na to, aby aretačná brzda **5** bola zatiahnutá.

Pozri obrázok B: Upínanie náradia **16** má na pravej strane výrez. Pri nasadzovaní adaptéra na náradie **14** na diamantovú vrtáčku dbajte na to, aby výstupok adaptéra na náradie bol vpravo, ako je zobrazené na obrázku.

Nasadte adaptér na náradie **14** na vrtáčku tak, aby zalicované pružiny **13** adaptéra na náradie zapadli do príslušných výrezov vrtáčky. Vložte štyri skrutky **12** adaptéra na náradie a zaskrutkujte ich inbusovým kľúčom (veľkosť kľúča 6 mm).

Uvoľnite excentrický čap **3** vratidlom **4** a vytiahnite ho von až na doraz z upínania náradia **16**. Zaveste vrtáčku s adaptérom na náradie **14** do upínania náradia tak, aby dolný výstupok adaptéra na náradie ležal za dolným čapom upínania náradia **1**.

Nasuňte vrtáčku na upínanie náradia **1** a excentrický čap **3** znova zasuňte. Utiahnite excentrický čap **3** vratidlom **4**.

Pred vrtaním nasuňte vratidlo **4** vpravo alebo vľavo na pastorok posuvu **15**.

► **Skontrolujte, či je vrtáčka v držiaku náradia spoľahlivo a správne upevnená.**

Pri vyberaní vrtáčky zo stojana postupujte v opačnom poradí.

**Dištančná podložka pre priemer vrtaného otvoru 300 – 350 mm (pozri obrázok C)**

Pri vrtaní otvorov s priemerom 300 mm až 350 mm sa musí navyše použiť dištančná podložka **18** (príslušenstvo).

Nasadte adaptér na náradie **14** na dištančnú podložku **18** tak, aby zalícované pružiny **13** adaptéra na náradie zapadli do príslušných drážok na dištančnej podložke.

Nasadte dištančnú podložku **18** vrátane adaptéra na náradie **14** na vrtačku tak, aby zalícované pružiny **20** dištančnej podložky zapadli do príslušných výrezov vrtačky. Vložte štyri skrutky **19** dištančnej podložky a zaskrutkujte ich inbusovým kľúčom (veľkosť kľúča 6 mm).

Podľa vyššie uvedeného opisu potom upevnite vrtačku na stojan.

### Upevnenie vrtacieho stojanu

**Upozornenie:** Vrtací stojan upevnite tak, aby nemal vôľu. Takto sa vyhnete zablokovaniu vrtacej korunky a tým aj vytrhnutiu jej segmentu.

Podľa druhu a kvalitatívnych vlastností podkladu upevnite vrtací stojan k plánovanému vrtaciemu otvoru pomocou zápuštného kolíka (tzv. hmoždiniek), pomocou vákua alebo rýchchloupinacím stĺpikom.

### Nastavenie polohy vrtacieho stojanu pred upevnením

Na podklade si naznačte požadovaný stred vrtaného otvoru. Označte si vonkajšie rozmery vrtacej korunky, ktorou chcete vrtať, so stredom otvoru ako centrom.

Stojan vrtačky (s vloženou vrtačkou) upevnite rozperkami, vákuom alebo rýchchloupinacím stĺpikom tak, aby sa namontovaná vrtacia korunka zhodovala s naznačenými rozmermi.

### Upevnenie pomocou zápuštného kolíka (pozri obrázok D)

Na upevnenie vrtacieho stojanu pomocou zápuštného kolíka (príslušenstvo) navrtajte do múru alebo do betónu samostatný upevňovací otvor.

### Vzdialenosť otvor pre zápuštný kolík – stred plánovaného vrtaného otvoru

zvoľte optimálne	285 mm
podľa možnosti	275–375 mm

Pre otvor zápuštného kolíka (dieru hmoždinky) platia nasledovné rozmery:

	Priemer	Hĺbka
Murivo	20 mm	85 mm
Betón	16 mm	50 mm

Vložte rozperku do betónu s rozpínacím klinom, príp. rozperku do muriva **21**. Zaskrutkujte do rozperky rýchchloupinacie vreteno **22**.

Založte vrtací stojan ako aj podložku a priskrutkujte ich pomocou krídlovej matice **23**. Po nivelácii (pozri „Nivelovanie“) utiahnite krídlovú maticu pomocou vidlicového kľúča (veľkosť 27 mm).

### Upevnenie pomocou vákua (Príslušenstvo)

Na upevnenie stojana vrtačky pomocou vákua potrebujete bežné vákuové čerpadlo a vákuovú súpravu Bosch (príslušenstvo).

Vákuové čerpadlo musí spĺňať nasledovné minimálne požiadavky:

Objemový prietok:	6 m <sup>3</sup> /h
Vákuum minimálne:	80 % (–800 mbar)

Na upevnenie vákuom musí byť podklad hladký a rovný. Nie je dovolené použitie na omietku alebo murivo.

Po vytvorení vákuového spojenia nasadte nivelačné skrutky **7** zľahka na podklad, aby stojan vrtačky stál nehybne a aby bol tesniaci krúžok mierne napnutý. Ináč bude stojan vrtačky sedieť na tesniacom krúžku veľmi mätko.

Pred pripojením vákuového čerpadla a vákuovej súpravy Bosch si prečítajte ich návody na používanie a dodržiavajte ich.

► **Bezpodmienečne dodržiavajte bezpečnostné pokyny a pracovné pokyny pre vákuové čerpadlo a pre vákuovú súpravu!**

### Upevnenie pomocou rýchchloupinacieho stĺpika (pozri obrázok E)

Stojan vrtačky môžete upevniť rýchchloupinacím stĺpikom Bosch (príslušenstvo) medzi podlahu a strop. Upínací rozsah je 1,7 m až 3 m.

Nasadte koniec rýchchloupinacieho stĺpika na podlahovú dosku stojana vrtačky. Plocha na nasadenie na strop pre druhý koniec rýchchloupinacieho stĺpika musí byť dostatočne stabilná a bezpečná proti skĺznutiu.

Pred upevnením rýchchloupinacieho stĺpika si prečítajte príslušný Návod na používanie a dodržiavajte ho.

### Nivelovanie (nie pri upevňovaní pomocou vákua)

Jednotlivé nivelačné skrutky **7** zaskrutkujte, príp. vyskrutkujte tak, aby vodováha **17** (pri zvislej montáži) bola presne vyvážená.

Teraz zafixujte vrtací stojan pomocou upevnenia zápuštným kolíkom alebo rýchchloupinacím stĺpikom.

## Používanie

► **Skôr ako začnete náradie nastavovať alebo prestavovať, vymieňať príslušenstvo alebo skôr, ako náradie odložíte, vždy vytiahnite zástrčku sieťovej šnúry zo zásuvky.** Neúmyselné spustenie vrtačiek býva zdrojom viacerých druhov úrazov.

► **Po každom nastavení stojana vrtačky znova pevne utiahnite všetky skrutky.**

### Zmena uhla vrtu

Uvoľnite klobúčikovú maticu **6** vratidlom **4**.

Nastavte stojan vrtačky na základe stupnice na určenie uhla vrtania **2** na požadovaný uhol vrtania. Aby bolo nastavenie presné, rešpektujte šípku vedľa klobúčikovej matice **6**.

Utiahnite ručne klobúčikovú maticu **6** vratidlom **4**.

► **Stojan vrtačky sa smie používať až vtedy, keď je klobúčiková matica **6** nastavenia uhla znova utiahnutá.**

## 70 | Magyar

**Odsávanie vody**

Na zachytávanie vody vytekajúcej z vŕtaného otvoru pri vŕtaní namokro potrebujete krúžok na zachytávanie vody a vysávač na vysávanie namokro/nasucho (obidvoje príslušenstvo).

Krúžok na zachytávanie vody (pozri „Príslušenstvo“, strana 70) je určený na používanie so stojanom na diamantové vŕtanie GCR 350 a s diamantovou vrtačkou GDB 350 WE.

**Montáž krúžku na zachytávanie vody (pozri obrázok F)**

Do tesniaceho veka vyrežte otvor so želaným priemerom vŕtaného otvoru.

Vsuňte napínavú pružinu **24** až na doraz do štrbiny medzi podlahovou doskou **8** a stĺpom vrtačky **10**. Dbajte na to, aby zahnutá časť napínacej pružiny smerovala nadol.

Krúžok na zachytávanie vody dajte do polohy a napínavú pružinu založte na podperné body na krúžku na zachytávanie vody. (Prílohy na koncoch napínacej pružiny slúžia na ťahanie napínacej pružiny nahor.)

Napínacou silou pružiny sa pritlačí krúžok na zachytávanie vody so svojim tesnením na podklad a spolu s vákuom vysávača na vysávanie namokro/nasucho bráni vytekaniu vody.

Krúžok na zachytávanie sa môže v rámci upínacieho krúžku otočiť, aby sa odsávacie hrdlo nastavilo do požadovanej polohy (napr. na optimalizáciu odtoku vody pri vŕtaní vodorovných otvorov). Na tento účel otvorte uzáver upínacieho krúžku na krúžku na zachytávanie vody, otočte krúžok na zachytávanie vody do požadovanej polohy a uzáver znova zatvorte.

**Pokyny na používanie****► Pri vŕtaní dodržiavajte pokyny Návodu na používanie Vašej diamantovej vrtačky.**

Pred vŕtaním uvoľnite aretačnú brzdú **5** tak, aby sa vratidlo **4** dalo ľahko pohybovať. Vratidlo pritom pevne držte, aby ste zabránili nekontrolovanému sklznutiu vrtačky.

Vratidlom **4** otáčajte vrtačku až po želanú hĺbku vŕtania.

Potom ju otáčajte späť dovtedy, kým sa ukáže celá vŕtacia korunka.

Aby sa dosiahla podľa možnosti maximálna pracovná dĺžka, vŕtné jadro musíte odstrániť hneď vtedy, keď sa vŕtacia korunka celkom zaplní. Vŕtáciu korunku znova zaveďte do vŕtaného otvoru a vŕtajte až do maximálnej hĺbky.

**Údržba a servis****Údržba a čistenie**

Ozubenú tyč **11** a vodiace plochy vŕtacieho stojanu **10** udržiavajte vždy čisté.

**Nastavenie vodiacich valčekov (pozri obrázok G)**

Postupom času sa môžu vodiace valčeky opotrebovať a medzi vodiacími valčekmi a stĺpom vrtačky vznikne vôľa. Túto vôľu odstránite nastavením obidvoch vodiacich valčekov na strane aretačnej brzdy **5**.

Povoľte obidve šesťhranné skrutky **25** násuvným kľúčom (veľkosť kľúča 17 mm).

Potom obidve skrutky s vnútorným šesťhranom **26** rovnomerne pritiahnite tak, aby bola vôľa minimalizovaná.

Obidve šesťhranné skrutky **25** znova utiahnite.

**Príslušenstvo**

Díšťančná podložka 350 mm (GDB 350 WE) .....	2 608 550 628
Adaptér na náradie (GDB 2500 WE) .....	2 608 550 622
Krúžok na zachytávanie vody (GCR 350) . . .	2 608 550 620
Tesniace veko pre krúžok na zachytávanie vody (GCR 350) .....	2 609 390 391
Upevňovacia súprava:	
– na betón .....	2 608 002 000
– na murivo .....	2 607 000 745
Súprava rozperiek do betónu .....	2 608 002 001
Vákuová súprava .....	2 608 550 623
Tesniaca guma pre vákuovú súpravu (GCR 350) .....	2 608 550 626
Rýchlopínací stĺpik .....	2 608 598 111
Vysávač na vysávanie namokro/nasucho GAS 35 M AFC	
Vysávač na vysávanie namokro/nasucho GAS 55 M AFC	

**Servisné stredisko a poradenstvo pri používaní**

Servisné stredisko Vám odpovie na otázky týkajúce sa opravy a údržby Vášho produktu ako aj náhradných súčiastok. Rozložené obrázky a informácie k náhradným súčiastkam nájdete aj na web-stránke:

**www.bosch-pt.com**

Tím poradcov Bosch Vám s radosťou poskytne pomoc pri otázkach týkajúcich sa našich produktov a ich príslušenstva.

Pri všetkých dopytoch a objednávkach náhradných súčiastok uvádzajte bezpodmienečne 10-miestne vecné číslo uvedené na typovom štítku vŕtacieho stojanu.

**Slovakia**

Na [www.bosch-pt.sk](http://www.bosch-pt.sk) si môžete objednať opravu vášho stroja alebo náhradné diely online.

Tel.: (02) 48 703 800

Fax: (02) 48 703 801

E-Mail: [servis.naradia@sk.bosch.com](mailto:servis.naradia@sk.bosch.com)

[www.bosch.sk](http://www.bosch.sk)

Ďalšie informácie o diamantovom vŕtaní nájdete na

**www.bosch-diamond.com**.

**Likvidácia**

Vŕtací stojan, príslušenstvo a obal treba dať na recykláciu šetriacu životné prostredie.

Zmeny vyhradené.

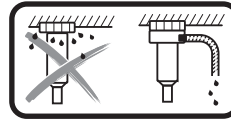
**Magyar****Biztonsági előírások**

**▲ FIGYELMEZTETÉS** Olvassa el valamennyi biztonsági előírást és egyéb utasítást, amely a fúróállvánnyal vagy a fúrógéppel szállításra került. A biztonsági előírások és utasítások betartásának elmulasztása áramütésekhez, tűzhöz és/vagy súlyos testi sérülésekhez vezethet.

Őrizze meg a jövőbeli használatra is valamennyi biztonsági előírást és utasítást.

- ▶ **Húzza ki a csatlakozó dugót a dugaszolóaljzatból, mielőtt beállítási munkákat végez vagy tartozékokat cserél.** A fúrógépek akaratlan elindítása baleseteket okozhat.
- ▶ **A fúrógép felszerelése előtt építse fel előírászerűen a fúróállványt.** A helyes összeszerelés a kifogástalan működés biztosítása szempontjából igen fontos.
- ▶ **Biztonságosan rögzítse a fúrógépet a fúróállványra, mielőtt használatba venné.** Ha a fúrógép a fúróállványon elcsúszik, ez ahhoz vezethet, hogy a kezelő elveszíti az uralmát a fúrógép felett.
- ▶ **A fúróállványt egy szilárd, sík felületen rögzítse.** Ha a fúróállvány elcsúszik, vagy billeghet, a fúrógépet nem lehet egyenletesen és biztonságosan vezetni.
- ▶ **Tartsa távol a fúrógép csatlakozóvezetékét a munkaterülettől.** Egy megrongálódott vagy csomókkal teli kábel megnöveli az áramütés veszélyét.
- ▶ **A fúróállványt mindig gondosan ápolja. Ellenőrizze, hogy a mozgó alkatrészek kifogástalanul működnek-e, nincsenek-e beszorulva, és nincsenek-e eltörve vagy megrongálódva olyan alkatrészek, amelyek hatással lehetnek a fúróállvány működésére. A megrongálódott részeket a fúróállvány használata előtt javíttassa meg.** Sok olyan baleset történik, amelyet a kéziszerszám nem kielégítő karbantartására lehet visszavezetni.
- ▶ **A fúróállványt csak szakképzett személyzet és csak eredeti pótalkatrészek felhasználásával javíthatja.** Ez biztosítja, hogy az elektromos kéziszerszám biztonságos szerszám maradjon.
- ▶ **Az fúróállványra kerülő fúrógépre, valamint a felhasznált betétszerszámokra és tartozékokra vonatkozó biztonsági és munkavégzési előírásokat szigorúan be kell tartani!**
- ▶ **Ne terhelje túl a fúróállványt és ne használja azt sem létraként, sem állványként.** A fúróállvány túlterhelése, vagy a fúróállványra való felállítás ahhoz vezethet, hogy a fúróállvány súlypontja magasabbra kerül és a fúróállvány felbillen.
- ▶ **Tartsa tisztán és jól megvilágított állapotban a munkahelyét.** A rendtelenség és a megvilágítatlan munkaterület balesetekhez vezethet.
- ▶ **A készülék bekapcsolása előtt okvetlenül távolítsa el a beállítószerszámokat vagy csavar kulcsok részében felejtett beállítószerszám vagy csavar kulcs sérüléseket okozhat.**
- ▶ **Kerülje el a szokásostól erősen eltérő testtartásokat. Kerülje el a normálistól eltérő testtartást, ügyeljen arra, hogy mindig biztosan álljon és az egyensúlyát megtartsa.** Így az elektromos kéziszerszám felett váratlan helyzetekben is jobban tud uralkodni.
- ▶ **A használaton kívüli fúróállványokat olyan helyen tárolja, ahol azokhoz gyerekek nem férhetnek hozzá. Ne hagyja, hogy olyan személyek használják a készüléket, akik azt nem ismerik, vagy nem olvasták el ezt az útmutatót.** A készülékek veszélyesek, ha azokat gyakorlatlan személyek használják.

- ▶ **A fúróállványon vagy a fúrógépen végzendő bármely munka megkezdése előtt, a munka szüneteiben valamint ha éppen nem használja, biztosítsa az 5 rögzítőfék szoros meghúzásával akaratlan mozgás ellen a fúróállványt.**
- ▶ **Az elektromos kéziszerszámot csak védővezetéssel ellátott és a teljesítménynek megfelelően méretezett hálózatokról szabad üzemeltetni.**
- ▶ **Mindig rögzítse a fúróállványt dübelekkel, (külön tartozék) vagy egy gyorsbefogó oszloppal, hogy meggátolja a fúróállványnak a behelyezett gyémántfúró berendezéssel és magfúróval együtt bekövetkező akaratlan felbillenését.**



**A fej felett végzett nedves fúrás esetén a kifolyó vizet fel kell fogni.**

Ehhez szerelje be az elektromos kéziszerszámot egy fúróállványba és szereljen

fel egy vízgyűjtő gyűrűt (lásd „A vízgyűjtő gyűrű felszerelése”, a 74 oldalon).

- ▶ **Ügyeljen arra, hogy a vizet vezető tömlők, összekötő alkatrészek valamint a vízgyűjtő gyűrű (külön tartozék) kifogástalan állapotban legyenek. A megrongálódott vagy elkopott alkatrészeket a következő használat előtt cserélje ki.** Ha az elektromos kéziszerszám alkatrészéből víz lép ki, ez megnöveli az áramütés veszélyét.
- ▶ **Tartsa be az összes érvényes nemzeti és nemzetközi norma előírásait.**

## A termék és alkalmazási lehetőségeinek leírása



**Olvassa el az összes biztonsági figyelmeztetést és előírást.** A következőkben leírt előírások betartásának elmulasztása áramütésekhez, tűzhoz és/vagy súlyos testi sérülésekhez vezethet.

Kérjük hajtsa ki a fúróállvány képét tartalmazó kihajtható ábrás oldalt, és hagyja így kihajtván, miközben ezt a kezelési útmutatót olvassa.

### Rendeltetésszerű használat

A gyémántfúróállvány a GDB 350 WE Bosch-gyémántfúró berendezés befogására szolgál. A 2 608 550 622 berendezés-adapter alkalmazásával a GDB 2500 WE gyémántfúró berendezést is be lehet fogni. Más berendezéseket a fúróállványra nem szabad rögzíteni.

A gyémántfúróállványt egy dübel segítségével a padlóra vagy a falra, valamint a fej fölé is fel lehet erősíteni.

A gyémántfúróállványt vákuum (külön tartozék) segítségével a padlóra, vagy (egy további biztosító alkalmazásával) a falra is fel lehet erősíteni. Fej feletti helyzetben a berendezést tilos rögzíteni.

A gyémántfúróállványt a gyorsbefogó oszlop segítségével a padlóra is lehet helyezni. A falon vagy fej feletti helyzetben a berendezést tilos rögzíteni.

## 72 | Magyar

**Az ábrázolásra kerülő komponensek**

Az ábrázolt alkatrészek sorszámozása megfelel a fúróállvány ábrájának az ábrákat tartalmazó oldalon.

- 1 Tartófogantyú
- 2 Fúrési szög skála
- 3 A készülékbe fogó egység excentercsapja
- 4 Forgókereszt
- 5 Rögzítőfék
- 6 A fúrési szög beállító egység kalaposanyája
- 7 Szintező csavar
- 8 Alaplap
- 9 Vízigyűjtő gyűrű\*
- 10 Fúróoszlop
- 11 Fogasléc
- 12 A berendezés-adapter csavarjai (M8x20)
- 13 A berendezés-adapter siklóreteszei
- 14 Berendezés-adapter
- 15 Előtoló fogaskerék
- 16 Készülékbe fogó egység
- 17 Függőleges beállító libella
- 18 Távtartó lemez\*
- 19 Csavarok a távtartó laphoz (M8x45)\*
- 20 A távtartó lap siklóreteszei\*
- 21 Téglafaldübel/betondübel\*
- 22 Gyorsbefogó orsó\*
- 23 Szárnyasanya\*
- 24 A vízigyűjtő gyűrű feszítőrugója\*
- 25 A vezető görgő hatlapú anyája
- 26 A vezetőgörgő belső hatlapos csavarja

\*A képeken látható vagy a szövegben leírt tartozékok részben nem tartoznak a standard szállítmányhoz. Tartozékprogramunkban valamennyi tartozék megtalálható.

**Műszaki adatok**

Gyémántfúróállvány		GCR 350
Cikkszám		3 601 A90 200
Méret		
– Magasság	mm	955
– Szélesség	mm	323
– Mélység	mm	388
Magfúró max. méretei		
– Átmérő	mm	300
– Átmérő a 18 távtartó lappal	mm	350
– Átmérő vízigyűjtő gyűrűvel	mm	202
– Hosszúság	mm	530
Fúrólöket max.	mm	580
Max. munkahossz.	mm	550
Súly az „EPTA-Procedure 01:2014” (01:2014 EPTA-eljárás) szerint	kg	12,6

**Összeszerelés****A fúróállvány felszerelése****Forgókereszt**

Csavarja be a 4 forgókereszt három fogantyúját ütközésig a forgókereszt-agyba.

A 4 forgókereszt a fúrás során előtoló fogantyúként szolgál, és a fúróállvány csavarjainak megszorítására és kilazítására is használható.

A fúráshoz tolja rá a forgókeresztet a szükségnek megfelelően a bal vagy a jobb oldalon ütközésig a 15 előtoló fogaskerékre. A forgókereszt leszereléséhez húzza azt erőteljesen le.

**Előtolás reteszelő csap rögzítőfékkel**

A fúróállványon végzendő bármely munka megkezdése előtt, a munka szüneteiben, valamint használaton kívül mindig reteszelve az előtolást. Ehhez forgassa el a megfelelő helyzetbe az 5 rögzítőféket.

Lazítsa ki a fúráshoz az 5 rögzítőféket annyira, hogy a 4 forgókeresztet könnyen lehessen mozgatni. Eközben tartsa szorosan forgva a forgókeresztet, hogy megakadályozza a fúrógép akaratlan leereszkedését.

**A gyémántfúró berendezés behelyezése (lásd az „A” – „B” ábrát)**

Ügyeljen arra, hogy az 5 rögzítőfék meg legyen húzva.

B ábra: A 16 készülékbe fogó egység jobb oldalán van egy mélyedés. A 14 berendezés-adapternek a gyémántfúró berendezésre való felhelyezésekor ügyeljen arra, hogy az orr a berendezés-adapteren az ábrán látható módon szintén a jobb oldalon legyen.

Tegye fel úgy a 14 berendezés-adaptert a fúrógépre, hogy a berendezés-adapter 13 siklóreteszei bepattanjanak a fúrógép megfelelő bemélyedéseibe. Tegye be a berendezés-adapter négy 12 csavarját, majd egy belső hatlapos kulccsal (kulcsméret 6 mm) húzza meg szorosra azokat.

Lazítsa ki a 3 excentercsapot a 4 forgókereszttel, majd húzza ki ütközésig a 16 készülékbe fogó egységéből. Akassza be a fúrógépet a 14 berendezés-adapterrel úgy a készülékbe fogó egységbe, hogy a berendezés-adapter alsó orra a készülékbe fogó egység alsó csapszege mögé kerüljön ❶.

Hajtsa rá a fúrógépet a készülékbe fogó egységre ❷ és dugja ismét be a 3 az excentercsapot. Húzza meg szorosra a 3 excentercsapot a 4 forgókereszttel.

Tolja rá a 4 forgókeresztet a fúráshoz a bal vagy a jobb oldalon a 15 előtoló fogaskerékre.

**▶ Ellenőrizze a fúrógép szoros helyzetét a készülékbe fogó egységben.**

A fúrógépnek a fúróállványból való kivételéhez fordított sorrendben kell eljárni.

**Távtartó lap 300 – 350 mm furatátmérőhöz (lásd a „C” ábrát)**

A 300 mm és legfeljebb 350 mm átmérő közötti furatokhoz kiegészítőleg a 18 távtartó lapot (tartozék) is használni kell.



Tegye ehhez fel úgy a **14** berendezés-adaptert a **18** távtartó lapra, hogy a berendezés-adapter **13** siklóreteszei bepattanjanak a távtartó lap megfelelő hornyaiba.

Ezután tegye úgy fel a **18** távtartó lapot a **14** fúrógépre, hogy a távtartó lap **20** siklóreteszei bepattanjanak a fúrógép megfelelő bemélyedéseibe. Tegye be a távtartó lap négy **19** csavarját, majd egy belső hatlapos kulccsal (kulcsméret 6 mm) húzza meg szorosra azokat.

Ezután rögzítse a fúrógépet a fentiekben leírtak szerint a fúróállványra.

### A fúróállvány rögzítése

**Megjegyzés:** A fúróállványt holtjátékmentesen kell rögzíteni. Így meg lehet előzni a magfúró beékelődését és a szegmensek letörését.

Az alap szerkezetének és felületének megfelelően dübellel, vákuummal vagy a gyorsbefogó oszloppal rögzítse a tervezett furatnak megfelelő helyzetben a fúróállványt.

### A fúróállvány pontos elhelyezése a rögzítés előtt

Jelölje ki az alapon a kívánt furat középpontját. Jelölje ki a munkához alkalmazásra kerülő magfúró külső méreteit úgy, hogy a furat előzőleg kijelölt középpontja ennek a körnek a közepén legyen.

Rögzítse a fúróállványt (az abba beszerelt fúrógéppel) dübellel, vákuummal vagy a gyorsbefogó oszloppal olyan helyzetben, hogy a felszerelt magfúró pontosan egybeessen a felrajzolt méretekkel.

### Rögzítés dübellel (lásd a „D” ábrát)

A fúróállvány dübellel (külön tartozék) téglafalban vagy betonban való rögzítéséhez fúrjon abba egy külön furatot.

### A dübelhez szolgáló furat – és a tervezett furat középpontja közötti távolság

ideális	285 mm
lehetséges	275 – 375 mm

A dübelhez szolgáló furat méretei:

	Átmérő	Mélység
Téglafalban	20 mm	85 mm
Betonban	16 mm	50 mm

Helyezzen be egy feszítőékes betondübelt, illetve egy **21** téglafal-dübelt. Csavarja bele a **22** gyorsbefogó orsót a dübelbe.

Helyezze fel a fúróállványt valamint egy gyűrűs alátétet és csavarozza fel a **23** szárnyasanyával a fúróállványt. A színtezés (lásd „Színtezés”) után húzza meg szorosra egy 27-es villáskulccsal a szárnyasanyát.

### Rögzítés vákuummal (külön tartozék)

A fúróállvány vákuummal való rögzítéséhez egy a kereskedelemben kapható vákuumszivattyúra és egy Bosch-vákuumkészletre (külön tartozék) van szükség.

A vákuumszivattyúnak a következő minimális követelményeket kell kielégítenie:

Térfogatáram:	6 m <sup>3</sup> /óra
Vákuum legalább:	80 % (–800 mbar)

A vákuumos rögzítéshez az alapnak sima sík felületnek kell lennie. A berendezést vakolat, vagy téglafal esetén nem szabad alkalmazni.

Miután a vákuumvezetéket csatlakoztatta, helyezze fel a **7** színtező csavarokat kissé az alapra, hogy a fúróállvány mereven álljon és tömítőgyűrű ne legyen túlságosan megfeszülve. Ellenkező esetben a fúróállvány nagyon puhán támaszkodik csak a tömítőgyűrűre.

A vákuumszivattyú és a Bosch-vákuumkészlet csatlakoztatásához olvassa el és tartsa be azok Kezelési Utasítását.

► **Az alkalmazásra kerülő vákuumszivattyúra és vákuumkészletre vonatkozó biztonsági előírásokat és munkavégzési utasításokat szigorúan be kell tartani!**

### Rögzítés gyorsbefogó oszloppal (lásd az „E” ábrát)

A fúróállványt egy Bosch gyártmányú gyorsbefogó oszlop (külön tartozék) segítségével a a padló és a mennyezet között is fel lehet erősíteni. A feszítávolság 1,7 m – 3 m.

Tegye fel a gyorsbefogó oszlop egyik végét a fúróállvány fenéklemezére. A gyorsbefogó oszlop másik vége felfekvési felületének a mennyezeten stabilnak és csúszásmentesnek kell lennie.

A gyorsbefogó oszlop rögzítését illetően olvassa el és tartsa be annak Kezelési Utasítását.

### Színtezés (ez a vákuumos rögzítésre nem vonatkozik)

Forgassa egyenként annyira be, illetve annyira ki a **7** színtező csavarokat, hogy a **17** libella (függőleges felszerelés esetén) pontosan be legyen állítva.

Most szorosra rögzítse dübellel vagy a gyorsbefogó oszloppal a fúróállványt.

## Üzemeltetés

► **Húzza ki a csatlakozó dugót a dugaszolóaljzatból, mielőtt beállítási munkákat végez vagy tartozékokat cserél.** A fúrógépek akaratlan elindítása baleseteket okozhat.

► **A fúróállvány minden beállítása után húzza meg ismét szorosra valamennyi csavart.**

### A fúrószög megváltoztatása

Lazítsa ki a **6** kalaposanyát a **4** forgókereszttel.

Állítsa be a fúróállványt a **2** fúrési szög skála segítségével a kívánt fúrési szögre. A pontos beállításhoz ügyeljen a **6** kalaposanya melletti nyílra.

Húzza meg a **6** kalaposanyát a **4** forgókereszttel, kézzel szorosra.

► **A fúróállványt csak akkor szabad használni, ha a szögbeállító egység **6** kalaposanyája ismét szorosra meg van húzva.**

### Vízelszívás

Nedves fúrás esetén a furatból kifolyó víz felfogásához egy vízgyűjtő gyűrűre és egy nedves/száraz elszívó berendezésre (mind a kettő külön tartozék) van szükség.

A vízgyűjtő gyűrű (lásd „Tartozékok”, a 74. oldalon) a GCR 350 gyémántfúróállvánnyal és a GDB 350 WE gyémántfúró berendezéssel való használatra van előírva.

## 74 | Magyar

**A vízgyűjtő gyűrű felszerelése (lásd az „F” ábrát)**

Vágjon egy a kívánt fúróátmérőnek megfelelő furatot a tömítő fedélbe.

Tolja be ütközésig a vízgyűjtő gyűrű **24** feszítőrugóját a **8** fenekelemre és a **10.** fúróoszlop közötti részbe. Ügyeljen arra, hogy a feszítőrugó meghajlított része lefelé mutasson.

Hozza a megfelelő helyzetbe a vízgyűjtő gyűrűt és tegye rá a feszítőrugót a vízgyűjtő gyűrűn található felfekvési pontokra. (A feszítőrugó végein található fülek a feszítőrugónak a felfelé való húzására szolgálnak.)

A rugó feszítőereje a vízgyűjtő gyűrűt a tömítésével rányomja az alapra és így a nedves/száraz elszívó berendezés vákuumával együtt megátolja, hogy a víz kiléphessen.

A vízgyűjtő gyűrűt a befogógyűrűjén belül el lehet fordítani, hogy az elszívó csúcsonkot a megfelelő kívánt helyzetbe lehessen hozni (például, vízszintes furatok esetén a vízlefolyás optimalizására). Nyissa ehhez ki befogógyűrű zárószervezetét a vízgyűjtő gyűrűnél, forgassa a vízgyűjtő gyűrűt a kívánt helyzetbe, majd zárja le ismét a zárószervezetet.

**Munkavégzési tanácsok****► A fúrásnál tartsa be a gyémántfúró berendezés Kezelési Utasításában foglaltakat.**

Lazítsa ki a fúráshoz a **5** rögzítőféket annyira, hogy a **4** forgókeresztet könnyen lehessen mozgatni. Eközben tartsa szorosan forgva a forgókeresztet, hogy megakadályozza a fúrógép akaratlan leereszkedését.

A **4** forgókereszttel hajtsa le a fúrógépet a kívánt furatmélységig.

Ezután forgassa vissza az előtoló kereket, amíg a magfúró teljesen láthatóvá válik.

A maximális lehetséges munkahosszúság eléréséhez a fúrómagot el kell távolítani, mihelyt az kitölti a magfúrót. Ezután ismét vezesse be a furatba a magfúrót és folytassa a fúrást a maximális mélység eléréséig.

**Karbantartás és szerviz****Karbantartás és tisztítás**

Mindig tartsa tisztán a **11** fogaslécet és a **10** fúróoszlop vezető felületeit.

**A vezetőgörgők utánállítása (lásd a „G” ábrát)**

A vezetőgörgők idővel elkopnak és a vezetőgörgők és a fúróoszlop között hézag keletkezik. Ennek a hézagnak a megszüntetéséhez a vezetőgörgőket az **5** mindkét oldalán utána kell állítani.

Lazítsa ki egy villáskulccsal (kulcsméret 17 mm) mindkét **25** hatlapú anyát.

Ezután húzza meg egyenletesen a két **26** belső hatlapos csavart, amíg a hézag minimálisra csökken.

Húzza meg ismét szorosan mind a két **25** hatlapú anyát.

**Tartozékok**

Távtartó lap 350 mm (GDB 350 WE) . . . . . 2 608 550 628

Berendezés-adapter (GDB 2500 WE) . . . . . 2 608 550 622

Vízgyűjtő gyűrű (GCR 350) . . . . . 2 608 550 620

A vízgyűjtő gyűrű tömítő fedele (GCR 350) . . . . . 2 609 390 391

Rögzítő készlet:

– betonhoz . . . . . 2 608 002 000

– téglafalhoz . . . . . 2 607 000 745

Dübelkészlet betonhoz . . . . . 2 608 002 001

Vákuumkészlet . . . . . 2 608 550 623

Tömítőgumi a vákuumkészlethez (GCR 350) . . . . . 2 608 550 626

Gyorsbefogó oszlop . . . . . 2 608 598 111

Nedves/száraz elszívó berendezés GAS 35 M AFC

Nedves/száraz elszívó berendezés GAS 55 M AFC

**Vevőszolgálat és használati tanácsadás**

A Vevőszolgálat választ ad a termékének javításával és karbantartásával, valamint a pótalkatrészekkel kapcsolatos kérdéseire. A tartalékalkatrészekkel kapcsolatos robbantott ábrák és egyéb információk a címen találhatóak:

**www.bosch-pt.com**

A Bosch Használati Tanácsadó Team szívesen segít, ha termékeinkkel és azok tartozékaival kapcsolatos kérdései vannak.

Ha kérdései vannak, vagy pótalkatrészeket akar megrendelni, mindenképpen adja meg a fúróállvány típusábláján található 10 jegyű rendelési számot.

**Magyarország**

Robert Bosch Kft.

1103 Budapest

Gyömrői út. 120.

A [www.bosch-pt.hu](http://www.bosch-pt.hu) oldalon online megrendelheti készülékének javítását.

Tel.: (061) 431-3835

Fax: (061) 431-3888

A gyémántfúró berendezésekkel kapcsolatos további felvilágosítások a [www.bosch-diamond.com](http://www.bosch-diamond.com) címen találhatóak.

**Hulladékkezelés**

A fúróállványt, tartozékokat és csomagolóanyagokat a környezetvédelmi szempontoknak megfelelően kell újrafelhasználásra leadni.

**A változtatások joga fenntartva.**

## Русский

Дата изготовления указана на последней странице обложки Руководства.  
Контактная информация относительно импортера содержится на упаковке.

### Срок службы изделия

Срок службы изделия составляет 7 лет. Не рекомендуется к эксплуатации по истечении 5 лет хранения с даты изготовления без предварительной проверки (дату изготовления см. на этикетке).

### Перечень критических отказов и ошибочные действия персонала или пользователя

- не использовать с поврежденной рукояткой или поврежденным защитным кожухом
- не использовать при появлении дыма непосредственно из корпуса изделия
- не использовать с перебитым или оголенным электрическим кабелем
- не использовать на открытом пространстве во время дождя (в распыляемой воде)
- не включать при попадании воды в корпус
- не использовать при сильном искрении
- не использовать при появлении сильной вибрации

### Критерии предельных состояний

- перетёрт или повреждён электрический кабель
- поврежден корпус изделия

### Тип и периодичность технического обслуживания

Рекомендуется очистить инструмент от пыли после каждого использования.

### Хранение

- необходимо хранить в сухом месте
- необходимо хранить вдали от источников повышенных температур и воздействия солнечных лучей
- при хранении необходимо избегать резкого перепада температур
- хранение без упаковки не допускается
- подробные требования к условиям хранения смотрите в ГОСТ 15150 (Условие 1)

### Транспортировка

- категорически не допускается падение и любые механические воздействия на упаковку при транспортировке
- при разгрузке/погрузке не допускается использование любого вида техники, работающей по принципу зажима упаковки
- подробные требования к условиям транспортировки смотрите в ГОСТ 15150 (Условие 5)

## Указания по безопасности

**⚠ ПРЕДУПРЕЖДЕНИЕ** Прочтите все указания по безопасности и инструкции, прилагающиеся к сверлильной станине и дрели. Упущения, допущенные при выполнении приведенных

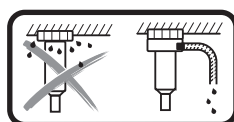
ниже инструкций, могут вызвать поражение электротоком, пожар и/или привести к тяжелым травмам.

**Сохраняйте эти указания по безопасности и инструкции для будущего.**

- ▶ **До начала наладки электроинструмента или замены принадлежностей отключайте штепсельную вилку от розетки сети.** Непреднамеренный пуск дрелей является также причиной несчастных случаев.
- ▶ **Правильно соберите сверлильную станину до монтажа дрели.** Правильная сборка – важная предпосылка обеспечения безупречной функции.
- ▶ **Надежно закрепляйте дрель на сверлильной станине, прежде чем начинать работать с ней.** Смещение дрели в сверлильной станине может привести к потере контроля.
- ▶ **Закрепляйте сверлильную станину на прочной и ровной поверхности.** Смещение или качание сверлильной станины препятствует равномерному и безопасному ведению дрели.
- ▶ **Держите присоединительный шнур дрели в стороне от рабочего диапазона.** Поврежденный или спутанный шнур повышает риск поражения электрическим током.
- ▶ **Тщательно ухаживайте за сверлильной станиной. Проверьте безупречную функцию подвижных частей сверлильной станины, отсутствие поломок или повреждений, отрицательно влияющих на функциональную способность сверлильной станины. Поврежденные части должны быть отремонтированы до использования сверлильной станины.** Плохое обслуживание является причиной большого числа несчастных случаев.
- ▶ **Ремонт сверлильной станины поручайте только квалифицированным специалистам и только с использованием оригинальных запасных частей.** Этим обеспечивается продолжительная безопасность инструмента.
- ▶ **Строго соблюдайте указания по безопасности и эксплуатации для дрели, а также для применяемых рабочих инструментов и принадлежностей!**
- ▶ **Не перегружайте сверлильную станину и не используйте ее в качестве лестницы или помоста.** Перегрузка или использование сверлильной станины в качестве лестницы может привести к смещению центра тяжести станины вверх и опрокидыванию.
- ▶ **Содержите рабочее место в чистоте и хорошо освещенным.** Беспорядок или неосвещенные участки рабочего места могут привести к несчастным случаям.
- ▶ **Убирайте установочные инструменты или гаечные ключи до включения электроинструмента.** Инструмент или ключ, находящийся во вращающейся части электроинструмента, может привести к травмам.
- ▶ **Держите Ваше тело в естественном положении. Всегда занимайте устойчивое положение и держите всегда равновесие.** Благодаря этому Вы можете лучше контролировать электроинструмент в неожиданных ситуациях.

## 76 | Русский

- ▶ **Храните сверильную станину в недоступном для детей месте. Не разрешайте пользоваться этим инструментом лицам, которые не знакомы с ним или не читали настоящих инструкций.** Инструменты опасны в руках неопытных лиц.
- ▶ **Перед любыми работами на сверильной станине или электродрели, при паузах в работе, а также если Вы не пользуетесь сверильной станинной, зажмите тормоз 5 в целях предотвращения случайных перемещений.**
- ▶ **Электроинструмент разрешается подключать только к электросети с защитным проводом и достаточными характеристиками.**
- ▶ **Закрепляйте сверильную станину с помощью дюбеля, вакуума (принадлежность) или быстрозажимной стойки во избежание непреднамеренного переворачивания сверильной станины с установленной в нее дрелью алмазного сверления и сверильной коронкой.**



**При мокром сверлении над головой нужно собирать выступающую воду.** Для этого установите электроинструмент в сверильную станину и монтируйте

водоулавливающее кольцо (см. «Монтаж водоулавливающего кольца», стр. 78).

- ▶ **Следите за тем, чтобы шланги для воды, соединительные детали и водоулавливающее кольцо (принадлежность) были в безупречном состоянии. Меняйте поврежденные или изношенные детали перед следующим использованием.** Выступление воды из деталей электроинструмента повышает риск поражения электрическим током.
- ▶ **Соблюдайте действующие национальные и международные предписания.**
- ▶ **Хранение**
  - необходимо хранить в сухом месте
  - необходимо хранить вдали от источников повышенных температур и воздействия солнечных лучей
  - при хранении необходимо избегать резкого перепада температур
  - подробные требования к условиям хранения смотрите в ГОСТ 15150 (Условие 1)
- ▶ **Транспортировка**
  - категорически не допускается падение и любые механические воздействия на упаковку при транспортировке
  - при разгрузке/погрузке не допускается использование любого вида техники, работающей по принципу зажима упаковки
  - подробные требования к условиям транспортировки смотрите в ГОСТ 15150 (Условие 5)

## Описание продукта и услуг



**Прочтите все указания и инструкции по технике безопасности.** Упущения в отношении указаний и инструкций по технике безопасности могут стать причиной поражения электрическим током, пожара и тяжелых травм.

Пожалуйста, откройте раскладные страницы с изображением сверильной станины и оставляйте эти страницы открытыми, пока Вы изучаете руководство по эксплуатации.

### Применение по назначению

Алмазная сверильная станина предназначена для установки в нее дрели алмазного сверления производства Bosch GDB 350 WE. С помощью адаптера для машины 2 608 550 622 можно крепить также и дрель алмазного сверления GDB 2500 WE. Использовать другие инструменты не разрешается.

Алмазную сверильную станину можно закрепить с помощью дюбеля на полу или на стене, а также над головой.

Алмазную сверильную станину можно закрепить с помощью вакуума (принадлежность) на полу и (с помощью дополнительного крепления) на стене. Крепление над головой не разрешается.

Алмазную сверильную станину можно закрепить с помощью быстрозажимной стойки на полу. Крепление на стене или над головой не разрешается.

### Изображенные составные части

Нумерация изображенных деталей выполнена по изображению сверильной станины на странице с иллюстрациями.

- 1 Ручка для переноса
- 2 Шкала угла сверления
- 3 Эксцентриковый болт приемного отверстия под инструмент
- 4 Мальтийское колесо
- 5 Стопорный тормоз
- 6 Колпачковая гайка для регулирования угла сверления
- 7 Нивелирный винт
- 8 Нижний щиток
- 9 Водоулавливающее кольцо\*
- 10 Сверильная колонна
- 11 Зубчатая рейка
- 12 Винты адаптера для машины (M8x20)
- 13 Призматические шпонки адаптера для машины
- 14 Адаптер для машины
- 15 Шестерня подачи
- 16 Посадочное отверстие инструмента
- 17 Ватерпас для выверки по вертикали
- 18 Распорная плита\*
- 19 Винты распорной плиты (M8x45)\*
- 20 Призматические шпонки распорной плиты\*
- 21 Дюбель для каменной кладки/бетона\*
- 22 Быстрозажимной винт\*

- 23 Барашковая гайка\*
- 24 Пружина водоулавливающего кольца\*
- 25 Шестигранная гайка направляющего ролика
- 26 Винт с внутренним шестигранником направляющего ролика

\*Изображенные или описанные принадлежности не входят в стандартный объем поставки. Полный ассортимент принадлежностей Вы найдете в нашей программе принадлежностей.

#### Технические данные

Алмазная сверлильная станция		GCR 350
Товарный №		3 601 A90 200
Размеры		
– Высота	мм	955
– Ширина	мм	323
– Глубина	мм	388
Размеры сверлильной коронки, макс.		
– Диаметр	мм	300
– Диаметр с распорной плитой 18	мм	350
– Диаметр с водоулавливающим кольцом	мм	202
– Длина	мм	530
Высота подъема, макс.	мм	580
Рабочая длина, макс.	мм	550
Вес согласно EPTA-Procedure 01:2014	кг	12,6

## Сборка

### Сборка сверлильной станины

#### Мальтийское колесо

Закрутите три спицы мальтийского колеса 4 до упора в ступицу колеса.

Мальтийское колесо 4 выполняет функцию рычага подачи при сверлении, а также служит для отпускания/затягивания винтов на сверлильной станине.

Для сверления наденьте мальтийское колесо в зависимости от необходимости слева или справа до упора на шестерню подачи 15. Чтобы снять мальтийское колесо, с силой потяните его.

#### Фиксация подачи с помощью стопорного тормоза

При любых манипуляциях со сверлильной станиной, паузах в работе или если Вы не пользуетесь сверлильной станиной, застопорите ее от перемещения. Для этого закрутите стопорный тормоз 5.

Для сверления отпустите стопорный тормоз 5 настолько, чтобы мальтийское колесо 4 легко двигалось. При этом крепко держите мальтийское колесо во избежание неконтролируемого сползания дрели.

#### Установка дрели алмазного сверления (см. рис. А – В)

Следите за тем, чтобы стопорный тормоз 5 был затянут.

Рис. В: Приемное отверстие 16 имеет справа выточку. При установке адаптера для машины 14 на дрель алмазного сверления следите за тем, чтобы носик адаптера для машины находился справа, как показано на рисунке.

Установите адаптер для машины 14 таким образом на дрель, чтобы призматические шпонки 13 адаптера для машины вошли в зацепление в соответствующих выточках в дрели. Вставьте 4 винта 12 адаптера для машины и туго затяните их ключом-шестигранником (размером 6 мм).

Отпустите эксцентриковый болт 3 мальтийским колесом 4 и вытяните его до упора из приемного отверстия под инструмент 16. Вставьте дрель с адаптером для машины 14 в приемное отверстие под инструмент таким образом, чтобы носик адаптера для машины находился за нижним пальцем приемного отверстия под инструмент 1.

Поверните дрель к приемному отверстию под инструмент 1 и опять вставьте эксцентриковый болт 3. Затяните эксцентриковый болт 3 мальтийским колесом 4.

Для сверления установите мальтийское колесо 4 справа или слева на шестерню подачи 15.

#### ► Проверьте прочную посадку дрели в посадочном отверстии.

Чтобы извлечь дрель из сверлильной станины, действуйте в обратной очередности.

#### Распорная плита для диаметра высверливаемого отверстия 300 – 350 мм (см. рис. С)

Для отверстия диаметром от 300 мм до макс. 350 мм нужно дополнительно вставить распорную плиту 18 (принадлежность).

Для этого установите адаптер для машины 14 на распорную плиту 18 таким образом, чтобы призматические шпонки 13 адаптера для машины вошли в зацепление в соответствующих пазах распорной плиты.

После этого установите распорную плиту 18 с адаптером для машины 14 на дрель таким образом, чтобы призматические шпонки 20 распорной плиты вошли в зацепление в соответствующих пазах дрели. Вставьте 4 винта 19 распорной плиты и туго затяните их ключом-шестигранником (размером 6 мм).

Закрепите дрель, как описано выше, в сверлильной станине.

#### Закрепление сверлильной станины

**Указание:** Закрепляйте сверлильную станину без зазора. Этим Вы предотвращаете заклинивание сверлильной коронки и выламывание сегмента.

В зависимости от вида и свойств грунта закрепляйте стойку сверлильного станка с помощью дюбеля, вакуумного насоса или распорной штанги у запланированного места сверления.

#### Позиционирование сверлильной станины перед закреплением

Отметьте на основании центр просверливаемого отверстия. Отметьте внешние габариты сверлильной коронки, с которой Вы собираетесь работать, центром служит центр высверливаемого отверстия.

## 78 | Русский

Закрепите сверлильную станину (со вставленной дрелью) с помощью дюбеля или вакуума таким образом, чтобы монтированная сверлильная коронка совпала с нарисованными наружными габаритами.

**Крепление с помощью дюбеля (см. рис. D)**

Для крепления сверлильной станины с помощью дюбеля высверлите в кирпичной или бетонной стене отверстие для крепления.

**Расстояние от отверстия для дюбеля до – середины запланированного отверстия**

оптимальное	285 мм
возможное	275–375 мм

Размеры отверстия для дюбеля:

	Диаметр	Глубина
Кирпичная кладка	20 мм	85 мм
Бетон	16 мм	50 мм

Вставьте дюбель для бетона с распорным клином или дюбель для каменной кладки **21**. Закрутите быстрозажимной шпindel **22** в дюбель.

Приставьте сверлильную станину и подложите подкладную шайбу, навинтите барашковую гайку **23**. После нивелирования затяните барашковую гайку (см. «Нивелирование») гаечным ключом с раствором 27 мм.

**Крепление с помощью вакуумного насоса (принадлежности)**

Для крепления сверлильной станины с помощью вакуума Вам потребуется обычный вакуумный насос или вакуумный набор Bosch (принадлежность).

Вакуумный насос должен удовлетворять следующим минимальным требованиям:

Объемный поток:	6 м <sup>3</sup> /час.
Вакуум минимум:	80 % (-800 мбар)

Для крепления с помощью вакуума основание должно быть гладким и ровным. Использование на штукатурке или каменной кладке не разрешается.

После того, как будет подключен вакуум, слегка приставьте к основанию нивелирные винты **7** чтобы сверлильная станина сидела жестко и уплотнительное кольцо слегка ослабло. В противном случае сверлильная станина будет сидеть на уплотнительном кольце слишком мягко.

Перед подключением вакуумного насоса или вакуумного набора Bosch прочитайте и выполняйте их инструкцию по эксплуатации.

► **Неукоснительно соблюдайте указания по безопасности и эксплуатации для вакуумного насоса и вакуумного набора!**

**Крепление с помощью быстрозажимной стойки (см. рис. E)**

Сверлильную станину можно закрепить с помощью быстрозажимной стойки Bosch (принадлежность) между полом и потолком. Диапазон зажима находится в пределах от 1,7 м до 3 м.

Установите один конец быстрозажимной стойки на нижний щиток сверлильной станины. Поверхность на потолке, к которой будет приставлен другой конец быстрозажимной стойки, должна быть достаточно стабильной и не скользящей.

Для крепления быстрозажимной стойки прочтите руководство по эксплуатации и следуйте содержащимся там указаниям.

**Нивелирование (не для крепления с помощью вакуумного насоса)**

По очереди закручивайте или выкручивайте нивелирные винты **7** настолько, чтобы ватерпас **17** (при вертикальном монтаже) был точно выверен.

Зафиксируйте сверлильную станину с помощью дюбеля или быстрозажимной стойки.

**Работа с инструментом**

► **До начала наладки электроинструмента или замены принадлежностей отключайте штепсельную вилку от розетки сети.** Непреднамеренный пуск дрелей является также причиной несчастных случаев.

► **После каждой перенастройки сверлильной станины опять туго затягивайте все винты.**

**Изменение угла сверления**

Отпустите колпачковую гайку **6** мальтийским колесом **4**. Установите сверлильную станину по шкале угла сверления **2** на нужный угол сверления. Для точной настройки следите за стрелкой рядом с глухой гайкой **6**.

Прочно затяните глухую гайку **6** мальтийским колесом **4**.

► **Использовать сверлильную станину разрешается лишь после того, как глухая гайка **6** для регулирования угла будет опять туго затянута.**

**Отсасывание воды**

Для собирания выступающей при сверлении воды Вам потребуется водоулавливающее кольцо и влагоотсос/пылесос (и то, и другое принадлежности).

Водоулавливающее кольцо (см. «Принадлежности», стр. 79) предназначено для использования вместе с алмазной сверлильной станиной GCR 350 и дрелью алмазного сверления GDB 350 WE.

**Монтаж водоулавливающего кольца (см. рис. F)**

Прорежьте отверстие для нужного диаметра просверливаемого отверстия в уплотнительную крышку.

Вставьте пружину **24** до упора в щель между нижним щитком **8** и сверлильной колонной **10**. Следите за тем, чтобы изогнутая часть пружины смотрела вниз.

Установите водоулавливающее кольцо в нужное положение и положите пружину на опорные точки на водоулавливающем кольце. (Язычки на концах пружины служат для вытягивания пружины вверх.)

Под действием пружины водоулавливающее кольцо прижимается с уплотнением к основанию и предотвращает в комбинации с вакуумом, создаваемым влагоотсосом/пылесосом, выступание воды.

Водоулавливающее кольцо можно поворачивать в пределах его зажимного кольца для поворота патрубка отсоса в нужное положение (напр., для оптимизации стока воды при горизонтальных отверстиях). Откройте для этого замок зажимного кольца на водоулавливающем кольце, поверните водоулавливающее кольцо в нужное положение и опять закройте замок.

#### Указания по применению

##### ► При сверлении соблюдайте руководство по эксплуатации к Вашей дрели алмазного сверления.

Для сверления отпустите стопорный тормоз **5** настолько, чтобы мальтийское колесо **4** легко двигалось. При этом крепко держите мальтийское колесо во избежание неконтролируемого сползания дрели.

Опустите мальтийским колесом **4** дрель на нужную глубину сверления.

После этого вращайте рукоятку подачи в обратном направлении, чтобы сверлильная коронка стала полностью видна. В целях достижения максимально возможной рабочей длины из сверлильной коронки нужно извлечь высверленную сердцевину, как только коронка полностью заполнится. После этого опять вставьте сверлильную коронку в высверливаемое отверстие и сверлите до максимальной глубины.

## Техобслуживание и сервис

### Техобслуживание и очистка

Всегда держите в чистоте зубчатую рейку **11** и направляющие поверхности сверлильной колонны **10**.

### Устирование направляющих скольжения (см. рис. G)

Со временем направляющие скольжения могут изнашиваться и может появляться зазор между направляющими скольжения и сверлильной колонной. Чтобы устранить этот зазор, обе направляющие скольжения нужно подюстировать со стороны стопорного тормоза **5**.

Опустите обе шестигранные гайки **25** с помощью вилочного гаечного ключа (размером 17 мм).

После этого равномерно подтяните оба винта с внутренним шестигранником **26** настолько, чтобы зазор уменьшился до минимума.

Опять туго затяните обе шестигранные гайки **25**.

### Принадлежности

Распорная плита 350 мм (GDB 350 WE) . . . . .	2 608 550 628
Адаптер для машины (GDB 2500 WE) . . . . .	2 608 550 622
Водоулавливающее кольцо (GCR 350) . . . . .	2 608 550 620
Уплотняющая крышка водоулавливающего кольца (GCR 350) . . . . .	2 609 390 391
Крепежный набор:	
– для бетона . . . . .	2 608 002 000
– для каменной кладки . . . . .	2 607 000 745
Набор дюбелей для бетона . . . . .	2 608 002 001
Вакуумный набор . . . . .	2 608 550 623

Уплотнительная резинка для вакуумного набора (GCR 350) . . . . .	2 608 550 626
Быстрозажимная стойка . . . . .	2 608 598 111
Влагоотсос/пылесос GAS 35 M AFC	
Влагоотсос/пылесос GAS 55 M AFC	

### Сервис и консультирование на предмет использования продукции

Сервисная мастерская ответит на все Ваши вопросы по ремонту и обслуживанию Вашего продукта и по запчастям. Монтажные чертежи и информацию по запчастям Вы найдете также по адресу:

#### [www.bosch-pt.com](http://www.bosch-pt.com)

Коллектив сотрудников Bosch, предоставляющий консультации на предмет использования продукции, с удовольствием ответит на все Ваши вопросы относительно нашей продукции и ее принадлежностей.

Пожалуйста, при любых запросах и заказе запчастей, обязательно указывайте 10-значный товарный номер по заводской табличке сверлильной станины.

#### Для региона: Россия, Беларусь, Казахстан, Украина

Гарантийное обслуживание и ремонт электроинструмента, с соблюдением требований и норм изготовителя производятся на территории всех стран только в фирменных или авторизованных сервисных центрах «Роберт Бош».

**ПРЕДУПРЕЖДЕНИЕ!** Использование контрафактной продукции опасно в эксплуатации, может привести к ущербу для Вашего здоровья. Изготовление и распространение контрафактной продукции преследуется по Закону в административном и уголовном порядке.

#### Россия

Уполномоченная изготовителем организация:

ООО «Роберт Бош»

Вашутинское шоссе, вл. 24

141400, г.Химки, Московская обл.

Россия

Тел.: 8 800 100 8007 (звонок по России бесплатный)

E-Mail: [info.powertools@ru.bosch.com](mailto:info.powertools@ru.bosch.com)

Полную и актуальную информацию о расположении сервисных центров и приёмных пунктов Вы можете получить:

- на официальном сайте [www.bosch-pt.ru](http://www.bosch-pt.ru)
- либо по телефону справочно – сервисной службы Bosch 8 800 100 8007 (звонок по России бесплатный)

#### Беларусь

ИП «Роберт Бош» ООО

Сервисный центр по обслуживанию электроинструмента

ул. Тимирязева, 65А-020

220035, г. Минск

Беларусь

Тел.: +375 (17) 254 78 71

Тел.: +375 (17) 254 79 15/16

Факс: +375 (17) 254 78 75

E-Mail: [pt-service.by@bosch.com](mailto:pt-service.by@bosch.com)

Официальный сайт: [www.bosch-pt.by](http://www.bosch-pt.by)

## 80 | Українська

**Казахстан**

ТОО «Роберт Бош»  
Сервисный центр по обслуживанию электроинструмента  
г. Алматы  
Казахстан  
050050  
пр. Райымбека 169/1  
ул. Коммунальная  
Тел.: +7 (727) 232 37 07  
Факс: +7 (727) 233 07 87  
E-Mail: info.powertools.ka@bosch.com  
Официальный сайт: www.bosch.kz; www.bosch-pt.kz  
Дополнительную информацию об алмазном сверлении  
см. на [www.bosch-diamond.com](http://www.bosch-diamond.com).

**Утилизация**

Отслужившую свой срок сверильную станину, принадлежности и упаковку следует сдавать на экологически чистую рекуперацию отходов.

**Возможны изменения.****Українська****Вказівки з техніки безпеки**

**⚠ ПОПЕРЕДЖЕННЯ** Прочитайте всі правила з техніки безпеки та вказівки,

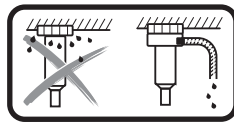
що додаються до свердильної станини та електродріля. Невиконання правил з техніки безпеки та вказівок може призводити до удару електричним струмом, пожежі та/або важких серйозних травм.

**Зберігайте всі правила з техніки безпеки і вказівки на майбутнє.**

- ▶ **Перш, ніж налаштувати прилад або міняти приладдя, витягуйте штепсель з розетки.** Ненавмисне вмикання електродрілів часто призводить до нещасних випадків.
- ▶ **Перед монтажем електродрілю правильно встановіть свердильну станину.** Правильний монтаж є важливим для забезпечення бездоганної роботи приладу.
- ▶ **Перш ніж працювати з електродрілем, надійно закріпіть його на свердильній станіні.** Зсунення електродрілю в свердильній станіні може призвести до втрати контролю.
- ▶ **Монтуйте свердильну станину на твердій, рівній поверхні.** Якщо свердильна станина совається або хитається, неможливо рівномірно та впевнено вести електродріль.
- ▶ **Не допускайте потрапляння шнура живлення в робочу зону.** Пошкоджений або закручений кабель збільшує ризик удару електричним струмом.
- ▶ **Старанно доглядайте за свердильною станіною.** Перевіряйте, щоб рухомі деталі приладу бездоганно працювали та не заїдали та щоб деталі, які можуть впливати на функціонування свердильної станини, не були поламаними або пошкодженими. Перш, ніж користуватися свердильною станіною, пошкоджені деталі треба відремонтувати. Велика кількість нещасних випадків спричиняється поганим доглядом за приладами.
- ▶ **Віддавайте свердильну станину на ремонт лише кваліфікованим фахівцям та лише з використанням оригінальних запчастин.** Лише за таких умов прилад не буде містити в собі небезпеки.
- ▶ **Точно дотримуйтеся вказівок з техніки безпеки і вказівок щодо роботи, що стосуються електродріля, а також використовуваних робочих інструментів і приладдя!**
- ▶ **Не перевантажуйте свердильну станину і не використовуйте її в якості драбини або риштовання.** При перевантаженні свердильної станини або вилізання на неї можливе зміщення центру ваги угору і перевертання станини.
- ▶ **Тримайте своє робоче місце в чистоті і забезпечте добре освітлення робочого місця.** Безлад або погане освітлення на робочому місці можуть призводити до нещасних випадків.



- ▶ **Перед тим, як вмикати прилад, приберіть налагоджувальні інструменти та гайкові ключі.** Знаходження інструменту або ключа в деталі, що обертається, може призводити до травм.
- ▶ **Уникайте неприродного положення тіла. Зберігайте стійке положення та рівновагу.** Це дозволить Вам краще зберігати контроль над приладом у несподіваних ситуаціях.
- ▶ **Зберігайте свердлильну станину, якою Ви саме не користуєтесь, далеко від дітей. Не дозволяйте користуватися приладом особам, що не знайомі з його роботою або не читали цю інструкцію.** У разі застосування недосвідченими особами прилади несуть в собі небезпеку.
- ▶ **Перед усіма роботами зі свердлильною станиною або електродрилем, у випадку перерв у роботі або тривалого невикористання затисніть гальмо 5 для запобігання ненавмисному пересуванню.**
- ▶ **Дозволяється підключати електроінструмент лише до електромереж із захисним проводом і достатніми характеристиками.**
- ▶ **Завжди надійно закріплюйте свердлильну станину за допомогою дюбеля вакууму (приладдя) або швидкозатискної стійки, щоб уникнути ненавмисного перекидання свердлильної станини після встановлення алмазного дреля і свердлильної коронки.**



**При свердленні з охолодженням над головою необхідно збирати воду, що витікає.** Для цього встановіть електроінструмент на

свердлильну станину і монтуйте водоуплювальне кільце (див. «Монтування водоуплювального кільця», стор. 83).

- ▶ **Слідкуйте за тим, щоб водопровідні шланги, з'єднувальні деталі, а також водоуплювальне кільце (приладдя) були у бездоганному стані. Заміняйте пошкоджені або спрацьовані деталі перед наступним використанням.** Витікання води з деталей електроприладу збільшує ризик ураження електричним струмом.
- ▶ **Дотримуйтеся чинних національних і міжнародних норм.**

## Опис продукту і послуг



**Прочитайте всі застереження і вказівки.** Недотримання застережень і вказівок може призвести до ураження електричним струмом, пожежі та/або серйозних травм.

Будь ласка, розгорніть сторінку із зображенням свердлильної станини і залишайте її перед собою увесь час, поки Ви будете читати інструкцію з експлуатації.

## Призначення

Алмазна свердлильна станина призначена для монтажу алмазних дрелів Bosch GDB 350 WE. За допомогою адаптера для машини 2 608 550 622 можна кріпити також алмазний дріль GDB 2500 WE. Монтувати інші інструменти не дозволяється.

Алмазну свердлильну станину можна закріпити за допомогою дюбеля на підлозі або на стіні, а також над головою.

Алмазну свердлильну станину можна закріпити за допомогою вакууму (приладдя) на підлозі або (з додатковим кріпленням) на стіні. Закріплення над головою не дозволяється.

Алмазну свердлильну станину можна закріпити за допомогою швидкозатискної стійки на підлозі. Закріплення на стіні або над головою не дозволяється.

## Зображені компоненти

Нумерація зображених компонентів посилається на зображення свердлильної станини на сторінці з малюнком.

- 1 Переносна рукоятка
- 2 Шкала кута свердління
- 3 Ексцентриковий прогонич кріплення
- 4 Мальтійське колесо
- 5 Стояночне гальмо
- 6 Ковпачкова гайка регулювання кута свердління
- 7 Нівелірний гвинт
- 8 Нижній щиток
- 9 Водоуплювальне кільце\*
- 10 Свердлильна колона
- 11 Зубчаста рейка
- 12 Гвинти адаптера для машини (M8 x 20)
- 13 Призматичні плішки адаптера для машини
- 14 Адаптер для машини
- 15 Шестерня подачі
- 16 Кріплення для приладу
- 17 Ватерпас для вертикального вирівнювання
- 18 Розпірна пластина\*
- 19 Гвинти розпірної пластини (M8x45)\*
- 20 Призматичні плішки розпірної пластини\*
- 21 Дюбель для кам'яної кладки/дюбель для бетону\*
- 22 Швидкозатискний шпindelь\*
- 23 Гайка-баранчик\*
- 24 Натяжна пружина водоуплювального кільця\*
- 25 Шестигранна гайка напрямного ролика
- 26 Гвинт з внутрішнім шестигранником напрямного ролика

\*Зображене або описане приладдя не входить в стандартний обсяг поставки. Повний асортимент приладдя Ви знайдете в нашій програмі приладдя.

82 | Українська

**Технічні дані**

Алмазна свердлильна станина		GCR 350
Товарний номер		3 601 A90 200
Розмір		
– Висота	мм	955
– Ширина	мм	323
– Глибина	мм	388
Розміри свердлильної коронки, макс.		
– Діаметр	мм	300
– Діаметр з розпірною пластиною <b>18</b>	мм	350
– Діаметр з водоуловлювальним кільцем	мм	202
– Довжина	мм	530
Висота ходу, макс.	мм	580
Робоча довжина, макс.	мм	550
Вага відповідно до EPTA-Procedure 01:2014	кг	12,6

**Монтаж****Монтаж свердлильної станини****Мальтійське колесо**

Закрутіть три спиці мальтійського колеса **4** до упору в маточину мальтійського колеса.

Мальтійське колесо **4** виконує функцію важеля подачі під час свердління, а також слугує для відпускання/затягування гвинтів на свердлильній станині. Для свердління надіньте мальтійське колесо в залежності від потреби з лівого або правого боку до упору на шестерню подачі **15**. Щоб зняти мальтійське колесо, з силою потягніть його.

**Фіксування подачі за допомогою стояночного гальма**

Застопоріть подачу перед будь-якими роботами зі свердлильною станиною, під час перерв в роботі, а також коли станина не використовується. Для цього закрутіть стояночне гальмо **5**.

Для свердління відпустіть стояночне гальмо **5** настільки, щоб мальтійське колесо **4** легко рухалося. При цьому міцно тримайте мальтійське колесо, щоб запобігти неконтрольованому сповзанню електродріля.

**Монтаж алмазного дреля (див. мал. А – В)**

Слідкуйте за тим, щоб стояночне гальмо **5** було затягнене.

Мал. В: Кріплення **16** має з правого боку виточку. Надіваючи адаптер для машини **14** на алмазний дріль, слідкуйте за тим, щоб носик адаптера для машини завжди дивився праворуч, як вказано на малюнку.

Надіньте адаптер для машини **14** на дріль так, щоб призматичні плішки **13** адаптера для машини увійшли в зачеплення у відповідних виточках на дрilі. Встроміть чотири гвинти **12** адаптера для машини і міцно затягніть їх ключем-шестигранником (розмір 6 мм).

Відпустіть ексцентриковий прогонич **3** мальтійським колесом **4** і витягніть його до упору з кріплення **16**. Навісьте дріль разом з адаптером для машини **14** у кріплення так, щоб нижній носик адаптера для машини був за нижнім прогоничем кріплення **1**.

Встроміть дріль в кріплення **2** і верніть на місце ексцентриковий прогонич **3**. Затягніть ексцентриковий прогонич **3** за допомогою мальтійського колеса **4**.

Для свердління надіньте мальтійське колесо **4** в залежності від потреби з лівого або правого боку до упору на шестерню подачі **15**.

**► Перевірте міцність посадки електродріля в кріпленні.**

Щоб зняти дріль зі свердлильної станини, виконайте дії у зворотному порядку.

**Розпірна пластина для діаметра свердління 300 – 350 мм (див. мал. С)**

Для отворів діаметром від 300 мм до максимально 350 мм необхідно встановлювати додаткову розпірну пластину **18** (приладдя).

Для цього встановіть адаптер для машини **14** на розпірну пластину **18** так, щоб призматичні плішки **13** адаптера для машини увійшли в зачеплення у відповідних пазах розпірної пластини.

Потім встановіть розпірну пластину **18** разом з адаптером для машини **14** на дріль так, щоб призматичні плішки **20** розпірної пластини увійшли в зачеплення у відповідних виточках на дрilі. Встроміть чотири гвинти **19** адаптера для машини і міцно затягніть їх ключем-шестигранником (розмір 6 мм).

Потім закріпіть дріль у свердлильній станині, як описано вище.

**Закріплення свердлильної станини**

**Вказівка:** Монтуйте свердлильну станину без люфту. Цим Ви уникнете заклинювання свердлильної коронки та виривання сегментів.

В залежності від виду та властивостей матеріалу свердлильну станину треба монтувати коло запланованого отвору за допомогою дюбеля, вакууму або швидкозатискного стояка.

**Позиціонування свердлильної станини перед закріпленням**

Відмітьте центр бажаного отвору на основі. Відмітьте зовнішні габарити свердлильної коронки, за допомогою якої Ви бажаєте сверdlити, щоб їх центром був центр запланованого отвору.

Закріпіть свердлильну станину (з встромленим електродрилем) за допомогою дюбеля, вакууму або швидкозатискної стійки таким чином, щоб монтована свердлильна коронка співпадала з намальованими габаритами.

**Закріплення дюбелем (див. мал. D)**

Для закріплення свердлильної станини дюбелем (приладдя) просверdlіть окремий отвір в кам'яній кладці або бетоні.

**Відстань між отвором під дюбель та – серединою запланованого отвору.**

оптимально	285 мм
можливо	275 – 375 мм

Розміри отвору під дюбель:

	Діаметр	Глибина
Кам'яна кладка	20 мм	85 мм
Бетон	16 мм	50 мм

Встроміть дюбель для бетону з розпірним клином або дюбель для кам'яної кладки **21**. Вкрутіть швидкозатискний шпindel **22** в дюбель.

Надіньте свердлильну станину та підкладну шайбу і прикрутіть за допомогою гайки-баранчика **23**. Міцно затягніть гайку-баранчик після нівелювання (див. «Нівелювання») вилковим гайковим ключем (розмір під ключ 27 мм).

**Закріплення вакуумом (приладдя)**

Щоб закріпити свердлильну станину за допомогою вакууму, потрібно мати звичайний вакуумний насос і вакуумний комплект Bosch (приладдя).

Вакуумний насос повинен відповідати таким мінімальним вимогам:

Об'ємна витрата:	6 м <sup>3</sup> /год.
Вакуум, не менше:	80 % (-800 мбар)

Для кріплення за допомогою вакууму поверхня повинна бути гладкою і рівною. Використання на штукатурці або кам'яній кладці забороняється.

По завершенні підключення вакууму, злегка встановіть нівелірні гвинти **7** на поверхню, щоб свердлильна станина сиділа жорстко і ущільнювальне кільце трохи послабилася. У іншому випадку свердлильна станина сидітиме на ущільнювальному кільці занадто м'яко.

Для підключення вакуумного насоса і вакуумного комплекту Bosch прочитайте і виконуйте їхні інструкції з експлуатації.

**► Точно додержуйтеся вказівок з техніки безпеки та вказівок щодо роботи з вакуумною помпою і вакуумним набором!****Закріплення за допомогою швидкозатискного стояка (див. мал. E)**

Свердлильну станину можна закріпити за допомогою швидкозатискної стійки Bosch (приладдя) між підлогою і стелею. Діапазон затискання знаходиться у межах від 1,7 м і 3 м.

Встановіть один кінець швидкозатискної стійки на нижній щиток свердлильної станини. Поверхня стелі, до якої буде приставлений інший кінець швидкозатискної стійки, повинен бути достатньо стабільний і нековзкий.

Для закріплення швидкозатискної стійки прочитайте та дотримуйтеся інструкції з експлуатації до неї.

**Нівелювання (не при вакуумному кріпленні)**

Закручіть або розкручіть по-одному нівелірні гвинти **7** до тих пір, поки ватерпас **17** (при вертикальному монтажі) не буде точно вирівняний.

Тепер закріпіть свердлильну станину за допомогою дюбелей або швидкозатискного стояка.

**Експлуатація****► Перш, ніж наструювати прилад або міняти приладдя, витягуйте штепсель з розетки.**

Ненавмисне вмикання електродрилів часто призводить до нещасних випадків.

**► Після кожного налаштування затискайте усі гвинти на свердлильній станині.****Зміна кута свердлення**

Відпустіть ковпачкову гайку **6** мальтійським колесом **4**.

За допомогою шкали кута свердління встановіть свердлильну станину **2** під потрібним кутом свердління. Для точного налаштування слідкуйте за стрілкою під ковпачковою гайкою **6**.

Вручну затягніть ковпачкову гайку **6** за допомогою мальтійського колеса **4**.

**► Використовувати свердлильну станину дозволяється лише після того, як буде затягнена ковпачкова гайка 6 регулювання кута свердління.****Відсмоктування води**

Щоб збирати воду, що виступає під час мокрого свердління, необхідно мати водоуловлювальне кільце (приладдя) і вологовідсмоктувач/пилосос (приладдя).

Водоуловлювальне кільце (див. «Приладдя», стор. 84) призначене для використання разом з алмазною свердлильною станиною GCR 350 і алмазним дрилем GDB 350 WE.

**Монтування водоуловлювального кільця (див. мал. F)**

Проріжте отвір для бажаного діаметра свердління в ущільнювальній кришці.

Встроміть натяжну пружину **24** до упору в щілину між нижнім щитком **8** і свердлильною колоною **10**. Слідкуйте за тим, щоб вигнута частина натяжної пружини дивилася вниз.

Встановіть водоуловлювальне кільце на місце і встроміть натяжну пружину на опорні точки на водоуловлювальному кільці. (Язички на кінцях натяжної пружини слугують для витягування натяжної пружини вгору.)

Під дією пружини водоуловлювальне кільце разом з ущільненням притискається до основи і разом з вакуумом, що утворюється вологовідсмоктувачем/пилососом, запобігає витіканню води.

Водоуловлювальне кільце може повертатися в межах його затискного кільця, щоб встановити відсмоктувальний патрубок у бажане положення (напр., для оптимізації відтоку води під час горизонтального свердління). Для цього відкрийте замок затискного кільця на

**84 | Українська**

водоуловлювальному кільці, поверніть водоуловлювальне кільце у бажане положення і знову закрийте замок.

**Вказівки щодо роботи**

► **Зважайте на вказівки щодо свердлення, які містяться в інструкції до Вашого алмазного дрilla.**

Для свердління відпустіть стояночне гальмо **5** настільки, щоб мальтійське колесо **4** легко рухалося. При цьому міцно тримайте мальтійське колесо, щоб запобігти неконтрольованому сповзанню електродрила.

За допомогою мальтійського колеса **4** опустіть дріль на необхідну глибину свердління.

Після цього знову підніміть його, щоб було повністю видно свердлильну коронку.

Для досягнення максимальної робочої довжини необхідно витягнути висвердлену серцевину, як тільки свердлильна коронка повністю заповниться. Після цього знов встроміть свердлильну коронку у отвір і продовжуйте свердлення до максимальної глибини.

**Технічне обслуговування і сервіс****Технічне обслуговування і очищення**

Завжди тримайте зубчасту рейку **11** та напрямні поверхні свердлильної колони **10** в чистоті.

**Юстування напрямних роликів (див. мал. G)**

З часом напрямні ролики можуть зношуватися і між ними і свердлильною колоною може утворитися просвіт. Щоб усунути цей просвіт, необхідно юстувати напрямні ролики з боку стояночного гальма **5**.

Відпустіть обидві шестигранні гайки **25** торцевим ключем (розмір 17 мм).

Потім рівномірно затягуйте обидва гвинти з внутрішнім шестигранником **26**, поки просвіт не зведеться до мінімуму.

Знов міцно затягніть обидві шестигранні гайки **25**.

**Приладдя**

Розпірна пластина 350 мм  
(GDB 350 WE) . . . . . 2 608 550 628  
Адаптер для машини (GDB 2500 WE) . . . . 2 608 550 622  
Водоуловлювальне кільце (GCR 350) . . . . 2 608 550 620  
Ущільнювальна кришка для водоуловлювального кільця (GCR 350) . . . 2 609 390 391  
Монтажний комплект:  
– для бетону . . . . . 2 608 002 000  
– для кам'яної кладки . . . . . 2 607 000 745  
Комплект дюбелів для бетону . . . . . 2 608 002 001  
Вакуумний комплект . . . . . 2 608 550 623  
Ущільнювальна гума для вакуумного комплекту (GCR 350) . . . . . 2 608 550 626  
Швидкозатискна стійка . . . . . 2 608 598 111  
Вологовідсмоктувач/пилосос GAS 35 M AFC

Вологовідсмоктувач/пилосос GAS 55 M AFC

**Сервіс та надання консультацій щодо використання продукції**

Сервісна майстерня відповість на запитання стосовно ремонту і технічного обслуговування Вашого виробу. Малюнки в деталях і інформацію щодо запчастин можна знайти за адресою:

**www.bosch-pt.com**

Команда співробітників Bosch з надання консультацій щодо використання продукції із задоволенням відповість на Ваші запитання стосовно нашої продукції та приладдя до неї.

При всіх додаткових запитаннях та замовленні запчастин, будь ласка, зазначайте 10-значний номер для замовлення, що стоїть на заводській табличці свердлильної станини.

Гарантійне обслуговування і ремонт електроінструменту здійснюються відповідно до вимог і норм виготовлювача на території всіх країн лише у фірмових або авторизованих сервісних центрах фірми «Роберт Бош». **ПОПЕРЕДЖЕННЯ!** Використання контрафактної продукції небезпечно в експлуатації і може мати негативні наслідки для здоров'я. Виготовлення і розповсюдження контрафактної продукції переслідується за Законом в адміністративному і кримінальному порядку.

**Україна**

ТОВ «Роберт Бош»  
Сервісний центр електроінструментів  
вул. Крайня, 1, 02660, Київ-60  
Україна  
Тел.: (044) 4 90 24 07 (багатоканальний)  
E-Mail: pt-service.ua@bosch.com  
Офіційний сайт: www.bosch-powertools.com.ua

Адреса Регіональних гарантійних сервісних майстерень зазначена в Національному гарантійному талоні.

Додаткову інформацію щодо алмазного свердлення Ви знайдете за адресою **www.bosch-diamond.com**.

**Утилізація**

Свердлильну станину, приладдя і упаковку треба здавати на екологічно чисту повторну переробку.

**Можливі зміни.**

## Қазақша

Өндіру күні нұсқаулықтың соңғы, мұқабә бетінде көрсетілген.  
Импорттаушы контакттік мәліметін орамада табу мүмкін.

### Өнімді пайдалану мерзімі

Өнімнің қызмет ету мерзімі 7 жыл. Өндірілген мерзімнен бастап (өндіру күні зауыт тақтайшасында жазылған) істетпей 5 жыл сақтағаннан соң, өнімді тексеруісіз (сервистік тексеру) пайдалану ұсынылмайды.

### Қызметкер немесе пайдаланушының қателіктері мен істен шығу себептерінің тізімі

- тұтқасы мен корпусы бұзылған болса, өнімді пайдаланбаңыз
- өнім корпусынан тікелей түтін шықса, пайдаланбаңыз
- тоқ сымы бұзылған немесе оқшаулаусыз болса, пайдаланбаңыз
- жауын – шашын кезінде сыртта (далада) пайдаланбаңыз
- корпус ішіне су кірсе құрылғыны қосушы болмаңыз
- көп ұшқын шықса, пайдаланбаңыз
- қатты діріл кезінде пайдаланбаңыз

### Шекті күй белгілері

- тоқ сымның тозуы немесе зақымдануы
- өнім корпусының зақымдалуы

### Қызмет көрсету түрі мен жиілігі

Әр пайдаланудан соң өнімді тазалау ұсынылады.

### Сақтау

- құрғақ жерде сақтау керек
- жоғары температура көзінен және күн сәулелерінің әсерінен алыс сақтау керек
- сақтау кезінде температураның кенет ауытқуынан қорғау керек
- орамасыз сақтау мүмкін емес
- сақтау шарттары туралы қосымша ақпарат алу үшін МЕМСТ 15150 (Шарт 1) құжатын қараңыз

### Тасымалдау

- тасымалдау кезінде өнімді құлатуға және кез келген механикалық ықпал етуге қатаң тыйым салынады
- босату/жүктеу кезінде пакетті қысатын машиналарды пайдалануға рұқсат берілмейді.
- тасымалдау шарттары талаптарын МЕМСТ 15150 (5 шарт) құжатын оқыңыз.

## Қауіпсіздік нұсқаулары

**⚠ ЕСКЕРТУ** Бұрғылау тіреуі немесе бұрғылайтын білдекпен бірге келген барлық техникалық қауіпсіздік нұсқаулықтары мен нұсқауларды оқыңыз. Техникалық қауіпсіздік нұсқаулықтарын және ескертпелерді сақтамау тоқтың соғуына, өрт және/немесе ауыр жарақаттануларға алып келуі мүмкін.

**Болашақ жұмыстар үшін қауіпсіздік нұсқаулықтары мен ескертпелерді сақтап қойыңыз.**

- ▶ **Құрылғыны реттеуден немесе жабдықтарды алмастырудан алдын айырды розеткадан тартып**

**шығарып қойыңыз.** Бұрғылайтын білдектің кездейсоқ іске қосылуы кебір сәтсіз оқиғалардың себебі болады.

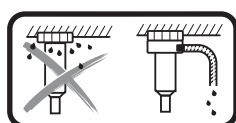
- ▶ **Бұрғылайтын білдекті орнатудан алдын бұрғылау тіреуін жинаңыз.** Кедегісіз жұмыс істеін қамтамасыз ету үшін дұрыс жинау керек.
- ▶ **Пайдаланудан алдын бұрғылайтын білдекті бұрғылау тіреуінде бекітіңіз.** Бұрғылайтын білдек бұрғылау тіреуінен сырғып кетсе бұл бақылау жоғаруына алып келуі мүмкін.
- ▶ **Бұрғылау тіреуін қатты тегіс жерде бекітіңіз.** Егер бұрғылау тіреуі сырғытын немесе тербелетін болса, бұрғылайтын білдекті бір қалыпты және сенімді басқару мүмкін болмайды.
- ▶ **Бұрғылайтын білдектің қосу кабелін жұмыс аймағынан алысырақ орналастырыңыз.** Зақымдалған немесе шиеленіскен кабель электр тоғының соғу қаупін арттырады.
- ▶ **Бұрғылау тіреуін мұқият күтіңіз. Қозғалмалы құрылғы бөлшектердің ақаусыздығына және кептелмеуіне, бұрғылау тіреуінің және оның бөлшектерінің мінсіз жұмыс істеуіне, зақымдалмағандығына көз жеткізіңіз.** Зақымдалған бөлшектері бар бұрғылау тіреулерін пайдаланудан алдын жөндеңіз. Құрылғылардың дұрыс күтілмеуі жазатайым оқиғаларға себеп болып жатады.
- ▶ **Бұрғылау тіреулерін тек білікті маманға және тек арнаулы бөлшектермен жөндеңіз.** Сол арқылы құрылғының қауіпсіздігін сақтайсыз.
- ▶ **Орнатылған бұрғылайтын білдектің және пайдаланған алмалы-салмалы аспаптар мен жабдықтардың қауіпсіздік пен жұмыс нұсқауларын мұқият орындаңыз!**
- ▶ **Бұрғылау тіреуін қатты жүктемеңіз және оны саты немесе тірек ретінде пайдалабаңыз.** Бұрғылау тіреуін қатты жүктеу немесе үстінде тұру бұрғылау тіреуінің салмақ орталығы артып, аударуына алып келуі мүмкін.
- ▶ **Жұмыс орнын таза және жақсы жарықталған жағдайда ұстаңыз.** Тәртіп немесе жарық болмаған жұмыс аймақтары жазатайым оқиғаларға алып келуі мүмкін.
- ▶ **Құрылғыны қосудан алдын орнатқыш құрылғылар мен сомын кілттерін алыстатыңыз.** Айналатын бөлшекте тұрған аспап немесе кілт жарақаттануларға алып келуі мүмкін.
- ▶ **Қалыпсыз дене күйінде тұрмаңыз. Тұрақты дене қалпы мен тепе -теңдік күйін сақтаңыз.** Осы қалыпта электр құралының жұмысын жақсы бақылайсыз.
- ▶ **Пайдаланылмайтын бұрғылау тіреуін балалардың қолы жетпейтін жайға қойыңыз. Осыларды білмейтін немесе осы ескертпелерді оқымаған адамдарға бұл құралды пайдалануға жол бермеңіз.** Тәжірибесіз адамдар қолында құрылғылар қауіпті болады.

## 86 | Қазақша

► Бұрғалау тіреуінде немесе бұрғылайтын білдекте барлық жұмыстарды істеуден алдын, жұмыс үзілістерінде және пайдаланбауда бұрғылайтын білдікті бекіту тежегішін 5 қатты бұрып кездейсоқ жылжудан сақтап қойыңыз.

► Электр құралды тек қорғау өткізгіші бар және өлшемі жетерлік тоқ желілерінде пайдалану мүмкін.

► Бұрғылау тіреуін дюбель, вакуум (жабдық) немесе жылдам қысу бағаны көмегімен бекітіп, алмас бұрғылайтын білдек пен бұрғылау коронкасы орнатылған бұрғылау тіреуін кездейсоқ құлауынан сақтап қаласыз.



Бас жоғарысында шайып бұрғылауда шығатын суды ұстау керек. Ол үшін электр құралды бұрғылау тіреуіне орнатып, су жинау сақинасын орнатыңыз („Суды жинау сақтансын орнату“ 88 бетінде қараңыз).

► Су өткізетін шлангтар, жалғау бөліктері және су жинау сақинасы (жабдық) күйінің дұрыс болуын тексеріңіз. Зақымдалған немесе тозған бөлшектерді пайдаланудан алдын алмастырыңыз. Электр құралының бөлшектерінен су шығу тоқ соғу қауіпін арттырады.

► Жарамды мемлекеттік пен халықаралық нормаларды ескеріңіз.

## ► Сақтау

- құрғақ жерде сақтау керек
- жоғары температура көзінен және күн сәулелерінің әсерінен алыс сақтау керек
- сақтау кезінде температураның кенет ауытқуынан қорғау керек
- сақтау шарттары туралы қосымша ақпарат алу үшін MEMST 15150 (Шарт 1) құжатын қараңыз
- Тасымалдау
  - тасымалдау кезінде өнімді құлатуға және кез келген механикалық ықпал етуге қатаң тыйым салынады
  - босату/жүктеу кезінде пакетті қысатын машиналарды пайдалануға рұқсат берілмейді.
  - тасымалдау шарттары талаптарын MEMST 15150 (5 шарт) құжатын оқыңыз.

## Өнім және қызмет сипаттамасы



Барлық қауіпсіздік нұсқаулықтарын және ескертпелерді оқыңыз. Техникалық қауіпсіздік нұсқаулықтарын және ескертпелерді сақтамау тоқтың соғуына, өрт және/немесе ауыр жарақаттануларға апаруы мүмкін.

Бұрғылау тіреуінің суреті бар бетті ашып пайдалану нұсқаулығын оқу кезінде оны ашық ұстаңыз.

## Тағайындалу бойынша қолдану

Алмас бұрғылау тіреуі Bosch алмас бұрғылайтын білдекті GDB 350 WE орнатуға арналған. Білдек адаптері 2 608 550 622 көмегімен алмастық бұрғылайтын білдекті GDB 2500 WE де орнату мүмкін. Басқа құрылғыларды орнатуға болмайды.

Алмас бұрғылау тіреуін бір дюбель көмегімен еденде немесе қабырғада, және бас жоғарысында орнату мүмкін.

Алмас бұрғылау тіреуін вакуум (жабдық) көмегімен еденге немесе қосымша бекіткішпен қабырғада орнату мүмкін. Бас жоғарысында бекіту мүмкін емес.

Алмастық бұрғалау тірегін жылдам қысу бағанымен жерде орнатуға болады. Қабырғада немесе бас жоғарысында бекіту мүмкін емес.

## Бейнеленген құрамды бөлшектер

Көрсетілген құрамдастар нөмірі суреттер бар беттегі бұрғылау тірегінің сипаттамасына қатысты.

- 1 Тұтқа
- 2 Бұрғылау бұрышының шкаласы
- 3 Аспап қысқышының эксцентрілі болттары
- 4 Айналатын крест
- 5 Бекіткіш тежегіш
- 6 Бұрғылау бұрышының реттеудің қалпақшалық сомыны
- 7 Нивелирлеу бұрандасы
- 8 Төменгі плита
- 9 Суды жинау сақинасы\*
- 10 Бұрғылау бағаны
- 11 Тістік рейка
- 12 Білдек адаптері үшін бұрандалар (M8x20)
- 13 Білдек адаптерінің призмалық буаттары
- 14 Машина адаптері
- 15 Тегершік
- 16 Құрылғы қысқышы
- 17 Деңгейді тік бағыттау
- 18 Аралық тақта\*
- 19 Аралық тақта үшін бұрандалар (M8x45)\*
- 20 Аралық тақта үшін призмалық буаттар\*
- 21 Тас дюбелі/бетон дюбелі\*
- 22 Жылдам қысу шпинделі\*
- 23 Қатпарлы сомын\*
- 24 Суды жинау сақинасының қысу серіппесі\*
- 25 Бағыттауыш шығыршықтың алты қырлы сомыны
- 26 Бағыттауыш шығыршықтың ішкі алты қырлы бұрандасы

\*Бейнеленген немесе сипатталған жабдықтар стандартты жеткізу көлемімен қамтылмайды. Толық жабдықтарды біздің жабдықтар бағдарламамыздан табасыз.

**Техникалық мәліметтер**

Алмастық бұрғылау тірегі		GCR 350
Өнім нөмірі		3 601 A90 200
Көлемдер		
– Биіктігі	мм	955
– Ені	мм	323
– Тереңдігі	мм	388
Бұрғылау коронкасының максималды өлшемдері.		
– Диаметрі	мм	300
– Аралық тақтаның <b>18</b> диаметрі	мм	350
– Диаметр суды жинау сақинасымен	мм	202
– Ұзындық	мм	530
Бұрғылауда көтерілу биіктігі макс.	мм	580
Жұмыстық ұзындығы макс.	мм	550
ЕРТА-Procedure 01:2014 құжатына сай салмағы	кг	12,6

**Жинау****Бұрғылау тірегін орнату****Айналатын крест**

Айналатын кресттің үш тұтқаларын **4** тірелгенше айналатын кресттің орта төлкесіне дейін бұраңыз.

Айналатын крест **4** бұрғылау үшін қос иін ретінде және бұрғылау тірегіндегі бұрандаларды босату және орнату үшін қызмет етеді.

Бұрғылау үшін айналатын крестті керек болса солға немесе оңға тірелгенше тегершікке **15** жылжытыңыз. Айналатын крестті шешу үшін оны қатты тартып шешіңіз.

**Берісті бұғаттау бекіткіш тежегішімен**

Бұрғылау тірегіндегі барлық жұмыстарда, жұмыс үзілістерінде және пайдаланбауда берісті бұғаттаңыз. Ол үшін бекіткіш тежегішті **5** бұрап қойыңыз.

Бұрғылау үшін бекіткіш тежегішті **5** айналатын крест **4** аздап жылжитындай етіп босатыңыз. Онда айналатын крестті қатты ұстап, бұрғылау машинасының бақылаусыз сырғанап кетуінің алдын алыңыз.

**Алмастық бұрғылайтын білдекті орнату (А – В суретін қараңыз)**

Бекіткіш тежегіш **5** тартылғанына көз жеткізіңіз.

В суреті: Құрылғы қысқышының **16** оң жағында тесік бар. Білдек адаптерін **14** алмастық бұрғылайтын білдекке орнатқанда, дөңес білдек адаптерінде суретте көрсетілгендей оң жағында тұрғанын тексеріңіз.

Білдек адаптерін **14** бұрғылау білдегіне білдек адаптерінің призмалық буаттары **13** бұрғылайтын білдектің тиісті тесіктеріне кіретін етіп салыңыз. Машина адаптерінің төрт бұрандасын **12** орнатып, алты қырлы дөңес кілтпен (кілт ені 6 мм) бұрап бекітіңіз.

Эксцентрлі болттарды **3** айналатын крестпен **4** босатып, оны тірелгенше құрылғы қысқышынан **16** шығарыңыз.

Бұрғылайтын білдекті білдек адаптерімен **14** құрылғы қысқышына білдек адаптерінің дөңесі құрылғы қысқышының **16** төменгі болтының арқасында жататын етіп салыңыз.

Бұрғылайтын білдекті құрылғы қысқышына **2** орнатып, эксцентрлі болттарды **3** қайта салыңыз. Эксцентрлі болттарды **3** айналатын крестпен **4** тартып қойыңыз.

Айналатын крестті **4** бұрғылау әдісі үшін оңға немесе солға тегершікке **15** жылжытыңыз.

**► Бұрғылайтын білдектің аспап қысқышында бекем тұруын тексеріңіз.**

Бұрғылайтын білдекті бұрғылау тірегішінен алу үшін кері реттілікті орындаңыз.

**Аралық тақта 300 – 350 мм бұрғылау диаметрі үшін (С суретін қараңыз)**

300 – 350 мм диаметрлі тесіктер үшін қосымша аралық тақтаны **18** (жабдық) орнату керек.

Ол үшін білдек адаптерін **14** аралық тақтаға **18** білдек адаптерінің призмалық буаттары **13** аралық тақтаның тиісті тесіктеріне кіретін етіп орнатыңыз.

Аралық тақтаны **18** білдек адаптерімен **14** бұрғылайтын білдекке аралық тақтаның **20** призмалық буаттары бұрғылайтын білдектің тиісті тесіктеріне кіретін етіп орнатыңыз. Аралық тақтаның төрт бұрандасын **19** орнатып, алты қырлы дөңес кілтпен (кілт ені 6 мм) бұрап бекітіңіз.

Сосын бұрғылайтын білдекті жоғарыда сипатталғандай бұрғылау тірегіне орнатыңыз.

**Бұрғылау тірегін бекіту**

**Ескерте:** Бұрғылау тірегін бекітіңіз. Осылай бұрғылау коронкасының қысылуын және сегменттерінің үзілуінің алдын аласыз.

Таныштың түрі және сипаттарына байланысты бұрғылау тірегін дюбель, вакуум немесе жылдам қысу бағанымен жоспарланған тесікте бекітіңіз.

**Бұрғылау тірегін бекітуден алдын орналастырыңыз**

Керекті тесік орталығын таянышта сызып қойыңыз. Тесік орталығын орталық ретінде алып, бұрғыламақшы бұрғылау коронкасының сыртқы өлшемдерін белгілеңіз.

Бұрғылау тірегін (орнатылған бұрғылайтын білдекпен) дюбель, вакуум немесе жылдам қысу бағанымен орнатылған бұрғылау коронкасы белгіленген өлшемдерге түсетін етіп бекітіңіз.

**Дюбельдермен бекіту (D суретін қараңыз)**

Бұрғылау тірегін дюбельдермен (жабдықтар) таста немесе бетонда бекіту үшін бөлек бекіткіш тесікті бұрғылаңыз.

**Дюбель тесігі – жоспарланған тесік орталығы аралығы**

оптималды	285 мм
мүмкін	275 – 375 мм

Дюбель тесігі үшін төмендегі өлшемдер жүреді:

## 88 | Қазақша

	Диаметрі	Тереңдігі
Құрылыс	20 мм	85 мм
Бетон	16 мм	50 мм

Бір бетондық дюбельді кергі сынақ немесе тастық дюбельмен **21** орнатыңыз. Жылдам қысу шпинделін **22** дюбельге бұрап қойыңыз.

Бұрғылау тірегі мен астына қоятын шайбаны орнатып қатпарлы сомынмен **23** бұрап қойыңыз. Нивелирлеуден („Нивелирлеу“ қараңыз) соң қатпарлы сомынды айыр тәрізді кілтпен (кілт ені 27 мм) тартып бекітіңіз.

**Вакууммен бекіту (керек-жарақтар)**

Бұрғылау тірегін вакуумменен бекіту үшін стандартты вакуумдық сорап пен Bosch вакуумдық жинақ керек (жабдық).

Вакуумдық сорап төмендегі талаптарға сай болуы керек:

Көлемдік ағын: 6 м<sup>3</sup>/с  
Вакуум кемінде: 80 % (-800 мбар)

Вакуум менен бекіту үшін таяныш жылтыр және тегіс болуы керек. Сылау немесе таста орнату мүмкін емес.

Вакуумдық байланыс пайда болғанда нивелирлеу бұрандаларын **7** жай таянышқа салып бұрғылау тірегіші қатты тұрып тығыздауыш сақина бос тұруы керек. Әйтпесе бұрғылау тірегіші тығыздауыш сақинада жұмсақ тұрады.

Вакуумдық сорапты және Bosch вакуум жинағын қосу үшін олардың пайдалану нұсқаулықтарын оқып орындаңыз.

**▶ Вакуумдық сорап пен вакуум жинағының қауіпсіздік және жұмыс нұсқауларын ескеріңіз!****Жылдам қысу бағанымен бекіту (Е суретін қараңыз)**

Бұрғылау тірегін Bosch жылдам қысу бағанымен (жабдық) еден мен төмен аралығында бекіту мүмкін. Бекіту аймағы 1,7 м мен 3 м аралығында жатады.

Жылдам қысу бағанының бір ұшын бұрғылау тірегінің едендік тақтасына қойыңыз. Төбедегі орнату аймағы жылдам қысу бағанының басқа ұшы үшін жетерлік ретте тұрақты және сырғанаудан қорғалған болуы керек.

Жылдам қысу бағанын бекіту үшін оның пайдалану нұсқаулықтарын оқып, оларды орындаңыз.

**Нивелирлеу (вакууммен бекіткенде емес)**

Нивелирлеу бұрандаларын **7** бөлек ватерпас **17** (тік орнатуда) дәл бағытталған болатын етіп бұраңыз.

Бұрғылау тірегін дюбель бекіткішімен немесе жылдам қысу бағанымен бекітіңіз.

**Пайдалану**

**▶ Құрылыс реттеуден немесе жабдықтарды алмастырудан алдын айырды розеткадан тартып шығарып қойыңыз.** Бұрғылайтын білдектің кездейсоқ іске қосылуы кебір сәтсіз оқиғалардың себебі болады.

**▶ Бұрғы тіреуін әр жылжытудан соң барлық бұрандаларды қайта бекітіп қойыңыз.**

**Бұрғылау бұрышын өзгерту**

Қалпақшалық сомынды **6** айналатын крестпен **4** босатыңыз.

Бұрғылау тірегін бұрғылау бұрышы шкаласы **2** бойынша керекті бұрғылау бұрышында орнатыңыз. Дәл реттеу үшін қалпақшалық сомындың **6** қасындағы көрсеткіні ескеріңіз.

Қалпақшалық сомынды **6** айналатын крестпен **4** қолмен тартыңыз.

**▶ Бұрғылау тірегін тек бұрыш реттегішінің қалпақшалық сомыны 6 қайта тартылып бекітілген болса ғана орнату мүмкін.**

**Суды сорып алу**

Дымқыл бұрғылауда тесіктен шығатын суды ұстау үшін су жинау сақинасы мен дымқыл/құрғақ шаңсорғыш (екеуі де жабдық) керек болады.

Суды жинау сақинасы („Керек-жарақтар“ 89 бетінде қараңыз) алмастық бұрғылау тірегішімен GCR 350 және алмастық бұрғылайтын білдек GDB 350 WE үшін қызмет етеді.

**Суды жинау сақтансын орнату (F суретін қараңыз)**

Тесікті керекті бұрғылау диаметрінде тығыздауыш қақпақта кесіп алыңыз.

Қысу серіппесін **24** тірелгенше еден таянышы **8** мен бұрғылау бағаны **10** аралығындағы саңылауға жылжытыңыз. Қысу серіппесінің бұрыштық бөлшегі төменгі көрсетуіне көз жеткізіңіз.

Суды жинау сақинасын қалпына келтіріп қысу серіппесін суды жинау сақинасындағы қою нүктелеріне қойыңыз. (Қысу серіппесіндегі ұштарындағы тілдер қысу қысу серіппесін жоғарыға тартуға арналған.)

Серіппелердің қысу күші арқылы суды жинау сақинасы тығыздауышы менен таянышқа басылып дымқыл/құрғақ шаңсорғыштың вакуумымен суды шығармайды.

Суды жинау сақинасын қысу сақинасының ішінде бұрау мүмкін, осылай аспирациялық құбырды керекті күйге келтіру мүмкін (мысалы, көлденең тесіктерден су ағымын оптималдау үшін). Ол үшін қысқыш сақинаның суды жинау сақинасындағы құлпын ашыңыз, суды жинау сақинасын керегінше бұрап, құлыпты қайта жабыңыз.

**Пайдалану нұсқаулары**

**▶ Бұрғылау үшін алмас бұрғылайтын білдектің пайдалану нұсқаулығын ескеріңіз.**

Бұрғылау үшін бекіткіш тежегішті **5** айналатын крест **4** аздап жылжитындай етіп босатыңыз. Онда айналатын крестті қатты ұстап, бұрғылау машинасының бақылаусыз сырғанап кетуінің алдын алыңыз.

Бұрғылайтын білдектің айналатын крестін **4** керекті бұрғылау тереңдігіне дейін бұраңыз.

Сосын бұрғылау коронкасы толық көрінгенше кері бұраңыз.

Максималды жұмыс ұзындығына жету үшін кернді ол бұрғылау коронкасын толық толтырғанда алып қою керек.



Сосын бұрғылау коронкасын қайта бұрғылау тесігіне салып максималды тереңдігіне дейін бұрғылаңыз.

## Техникалық күтім және қызмет

### Қызмет көрсету және тазалау

Тісті рейка **11** мен бұрғылау бағанының **10** бағыттау ауданын таза ұстаңыз.

### Бағыттауыш шығыршықтарды қосымша дәлдеу (G суретін қараңыз)

Уақыт өте бағыттауыш шығыршықтар тозып, бағыттауыш шығыршықтар мен бұрғылау бағаны аралығында бос ара пайда болуы мүмкін. Осы бос араны жою үшін екі бағыттауыш шығыршықтарды бекіткіш тежегіш **5** жағына қосымша дәлдеу керек.

Екі алты қырлы сомындарды **25** дөңбек кілтпен (кілт ені 17 мм) босатыңыз.

Сосын ішкі екі алты қырлы бұранданы **26** бір қалыпта тартып, бос аралықты азайтыңыз.

Екі алты қырлы сомындарды **25** қайта берік бекітіңіз.

### Керек-жарақтар

Аралық тақта 350 мм (GDB 350 WE) . . . . . 2 608 550 628

Машина адаптері (GDB 2500 WE) . . . . . 2 608 550 622

Суды жинау сақинасы (GCR 350) . . . . . 2 608 550 620

Суды жинау сақинасының тығыздау қақпағы (GCR 350) . . . . . 2 609 390 391

Бекіту жинағы:

– бетон үшін . . . . . 2 608 002 000

– тас үшін . . . . . 2 607 000 745

Бетон үшін дюбельдер жинағы . . . . . 2 608 002 001

Вакуумдық жинақ . . . . . 2 608 550 623

Вакуумдық жинақ үшін тығыздауыш

резеңке (GCR 350) . . . . . 2 608 550 626

Жылдам қысу бағаны . . . . . 2 608 598 111

Жуатын /құрғақ шаңсорғыш GAS 35 M AFC

Жуатын /құрғақ шаңсорғыш GAS 55 M AFC

### Тұтынушыға қызмет көрсету және пайдалану кеңестері

Қызмет көрсету шеберханасы өнімді жөндеу және күту, сондай-ақ қосалқы бөлшектер туралы сұрақтарға жауап береді. Қажетті сызбалар мен қосалқы бөлшектер туралы ақпаратты мына мекенжайдан табасыз:

**www.bosch-pt.com**

Кеңес беруші Bosch қызметкерлері өнімді пайдалану және олардың қосалқы бөлшектері туралы сұрақтарыңызға тиянақты жауап береді.

Барлық сұрақтар қою және қосалқы бөлшектерге тапсырыс беру кездерінде міндетті бұрғылау тіреуінің зауыттық тақтайшасындағы 10-санды өнім нөмірін жазыңыз.

Өндіруші талаптары мен нормаларының сақталуымен электр құралын жөндеу және кепілді қызмет көрсету барлық мемлекеттер аумағында тек „Роберт Бош“

фирмалық немесе авторизацияланған қызмет көрсету орталықтарында орындалады. ЕСКЕРТУ! Заңсыз жолмен әкелінген өнімдерді пайдалану қауіпті, денсаулығыңызға зиян келтіруі мүмкін. Өнімдерді заңсыз жасау және тарату әкімшілік және қылмыстық тәртіп бойынша Заңмен қудаланады.

### Қазақстан

ЖШС „Роберт Бош“

Электр құралдарына қызмет көрсету орталығы

Алматы қаласы

Қазақстан

050050

Райымбек данғылы

Коммунальная көшесінің бұрышы, 169/1

Тел.: +7 (727) 232 37 07

Факс: +7 (727) 233 07 87

E-Mail: info.powertools.ka@bosch.com

Ресми сайты: www.bosch.kz; www.bosch-pt.kz

Алмастық бұрғылау туралы қосымша ақпараттарды **www.bosch-diamond.com** мекенжайында табасыз.

### Кәдеге жарату

Бұрғылау тіреуі, оның жабдықтары мен орамасын қоршаған ортаны қорғайтын кәдеге жарату орнына тапсыру қажет.

**Техникалық өзгерістер енгізу құқығы сақталады.**

## Română

### Instrucțiuni privind siguranța și protecția muncii

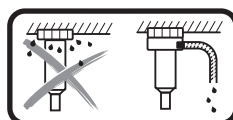
**⚠️ AVERTISMENT** Citiți toate instrucțiunile și indicațiile privind siguranța și protecția muncii care însoțesc suportul de găurit sau mașina de găurit. Nerespectarea instrucțiunilor și indicațiilor privind siguranța și protecția muncii pot cauza șoc electric, incendii și/sau răniri grave.

**Păstrați toate instrucțiunile și indicațiile privind siguranța și protecția muncii în vederea unei utilizări viitoare.**

- ▶ **Scoateți ștecherul afară din priză înainte de a executa reglaje la scula electrică sau de a schimba accesorii.** Pornirea involuntară a mașinilor de găurit poate cauza accidente.
- ▶ **Asamblați corect suportul de găurit înainte de montarea mașinii de găurit.** Asamblarea corectă este importantă pentru asigurarea unei funcționări impecabile.
- ▶ **Înainte de folosire, fixați bine și sigur mașina de găurit în suportul de găurit.** O eventuală alunecare a mașinii de găurit în suportul de găurit poate duce la pierderea controlului.
- ▶ **Fixați suportul de găurit pe o suprafață tare, plană.** În cazul în care suportul de găurit poate să alunece sau să se clătine, mașina de găurit nu va mai putea fi condusă uniform și sigur.
- ▶ **Țineți cablul de racordare al mașinii de găurit departe de sectorul de lucru.** Cablurile deteriorate sau încurcate măresc riscul de electrocutare.
- ▶ **Întrețineți cu grijă suportul de găurit. Controlați dacă piesele mobile ale sculei electrice funcționează impecabil și nu se blochează, dacă nu există piese rupte sau deteriorate în asemenea mod, încât să afecteze funcționarea suportului de găurit. Înainte de utilizare reparați piesele deteriorate ale suportului de găurit.** Cauza multor accidente o reprezintă întreținerea necorespunzătoare a sculelor electrice.
- ▶ **Nu permiteți repararea suportului de găurit decât de către personal de specialitate, corespunzător calificat și numai cu piese de schimb originale.** Astfel va fi garantată menținerea siguranței de funcționare a sculei electrice.
- ▶ **Respectați cu strictețe instrucțiunile privind siguranța și protecția muncii și indicațiile de folosire ale mașinii de găurit utilizate cât și cele referitoare la dispozitivele de lucru și accesorii întrebuințate!**
- ▶ **Nu suprasolicitați suportul de găurit și nu-l folosiți drept scară sau schelă.** Suprasolicitarea sau statul pe suportul de găurit poate face ca centrul său de greutate să se schimbe, deplasându-se în sus iar suportul să se răstoarne.
- ▶ **Mențineți-vă sectorul de lucru curat și bine iluminat.** Dezordinea sau sectoarele de lucru neluminate pot duce la accidente.
- ▶ **Îndepărtați dispozitivele de reglare sau șurubelnițele înainte de a porni scula electrică.** Un dispozitiv sau o che-

ie aflată într-o componentă de sculă electrică, care se rotește, poate provoca răniri.

- ▶ **Evitați o poziție corporală anormală. Adoptați o poziție stabilă și păstrați-vă întotdeauna echilibrul.** Astfel veți putea controla mai bine scula electrică în situații neașteptate.
- ▶ **Păstrați suporturile de găurit nefolosite la loc inaccesibil copiilor. Nu permiteți persoanelor nefamiliarizate cu această sculă electrică sau care nu au citit prezentele instrucțiuni, să o folosească.** Sculele electrice sunt periculoase, atunci când sunt folosite de persoane neexperimentate.
- ▶ **Înainte oricăror intervenții asupra suportului de găurit sau asupra mașinii de găurit, în pauzele de lucru cât și în cazul nefolosirii suportului de găurit, asigurați-le împotriva deplasării involuntare, strângând frâna de blocare 5.**
- ▶ **Scula electrică poate fi racordată numai la rețele electrice prevăzute cu conductor de protecție și care sunt dimensionate corespunzător.**
- ▶ **Fixați întotdeauna suportul de găurit cu dibluri, prin vid (accesoriu) sau cu stâlp de fixare rapidă, pentru a împiedica răsturnarea accidentală a suportului de găurit cu mașina de găurit cu diamant montată pe acesta.**



**La găurirea umedă deasupra capului, apa care se scurge trebuie colectată.** Fixați în acest scop scula electrică într-un suport de găurit și montați un inel co-

lector de apă (vezi „Montarea inelului colector de apă”, pagina 93).

- ▶ **Aveți grijă ca furtunurile de alimentare cu apă, piesele de legătură, cât și inelul colector de apă (accesoriu) să fie în perfectă stare. Înainte de o nouă utilizare, înlocuiți piesele deteriorate sau uzate.** Scurgerea apei din piesele sculei electrice mărește riscul de electrocutare.
- ▶ **Respectați standardele naționale și internaționale în vigoare.**

### Descrierea produsului și a performanțelor



**Citiți toate indicațiile de avertizare și instrucțiunile.** Nerespectarea indicațiilor de avertizare și a instrucțiunilor poate provoca electrocutare, incendii și/sau răniri grave.

Vă rugăm să desfășurați pagina pliantă cu șchița suportului de găurit și să o lăsați desfășurată, cât timp veți citi instrucțiunile de folosire.

#### Utilizare conform destinației

Supportul de găurit cu diamant este destinat montării mașinii de găurit cu diamant GDB 350 WE Bosch. Cu ajutorul adaptorului pentru mașină 2 608 550 622 este posibilă și montarea unei mașini de găurit cu diamant GDB 2500 WE. Nu este permisă montarea altor scule electrice.

Suportul de găurit cu diamant poate fi fixat pe podea și pe pereți, cât și deasupra capului, cu ajutorul unui diblu.

Suportul de găurit cu diamant poate fi fixat pe podea prin vid (accessoriu) și ancorat pe perete (cu ajutorul unui dispozitiv de siguranță). Nu este permisă fixarea deasupra capului.

Suportul de găurit cu diamant poate fi fixat pe podea cu ajutorul stâlpului de fixare rapidă. Fixarea pe perete sau deasupra capului nu este permisă.

### Elemente componente

Numerotarea elementelor componente se referă la redarea suportului de găurit de la pagina grafică.

- 1 Mâner de transport
- 2 Scala unghiurilor de găurire
- 3 Bolț excentric al sistemului de prindere pentru mașină
- 4 Cruce rotativă
- 5 Frână de blocare
- 6 Piuliță olandeză de reglare a unghiului de găurire
- 7 Șurub de nivelare
- 8 Placă de bază
- 9 Inel colector de apă\*
- 10 Coloană de găurit
- 11 Cremalieră
- 12 Șuruburi adaptor pentru mașină (M8x20)
- 13 Pene ale adaptorului pentru mașină
- 14 Adaptor pentru mașină
- 15 Pinion de avans
- 16 Sistem de prindere a mașinii
- 17 Nivelă pentru aliniere verticală
- 18 Placă de distanțare\*
- 19 Șuruburi placă de distanțare (M8x45)\*
- 20 Pene ale plăcii de distanțare\*
- 21 Dibluri pentru zidărie/beton\*
- 22 Ax cu strângere rapidă\*
- 23 Piuliță-fluture\*
- 24 Arc de tensionare inel colector de apă\*
- 25 Piuliță hexagonală a rolei de ghidare
- 26 Șurub cu locaș hexagonal al rolei de ghidare

\*Accesoriile ilustrate sau descrise nu sunt cuprinse în setul de livrare standard. Puteți găsi accesoriile complete în programul nostru de accesorii.

### Date tehnice

Suport de găurit cu diamant		GCR 350
Număr de identificare		3 601 A90 200
Dimensiuni		
– Înălțime	mm	955
– Lățime	mm	323
– Grosime	mm	388

Suport de găurit cu diamant		GCR 350
Dimensiuni maxime carotă.		
– Diametru	mm	300
– Diametru cu placă de distanțare <b>18</b>	mm	350
– Diametru cu inel colector de apă	mm	202
– Lungime	mm	530
Cursă maximă de găurire	mm	580
Lungime de lucru maximă.	mm	550
Greutate conform EPTA-Procedure 01:2014	kg	12,6

## Montare

### Montarea suportului de găurit

#### Cruce rotativă

Înșurubați cele trei mânere tip bară ale crucii rotative **4** până la punctul de oprire în butucul central al crucii rotative.

Crucea rotativă **4** servește drept manivelă de avans la găurire cât și pentru slăbirea respectiv strângerea de șuruburi la suportul de găurit.

Pentru găurire, împingeți crucea rotativă, în funcție de necesitate, spre stânga sau spre dreapta, până la punctul de oprire, pe pinionul de avans **15**. Pentru a demonta crucea rotativă, scoateți-o, trăgând-o cu forță.

#### Oprirea avansului cu frâna de blocare

Blocați avansul în cazul intervențiilor asupra suportului de găurit, în pauzele de lucru cât și în caz de nefolosire. În acest scop fixați prin învârtire frâna de blocare **5**.

Pentru găurire, slăbiți frâna de blocare **5** într-atât încât crucea rotativă **4** să poată fi mișcată liber. Fixați în acest timp crucea rotativă pentru a evita alunecarea necontrolată a mașinii de găurit.

### Montarea mașinii de găurit cu diamant (vezi figurile A – B)

Aveți grijă ca frâna de blocare **5** să fie strânsă.

Figura B: Sistemul de prindere a mașinii **16** este prevăzut cu o degajare în partea dreaptă. La montarea adaptorului pentru mașină **14** pe mașina de găurit cu diamant, aveți grijă ca ciocul adaptorului pentru mașină să fie așezat în partea dreaptă, conform figurii.

Montați astfel adaptorul pentru mașină **14** pe mașina de găurit, încât penele **13** ale adaptorului pentru mașină să se fixeze în degajările corespunzătoare ale mașinii de găurit. Introduceți cele patru șuruburi **12** ale adaptorului pentru mașină și înșurubați-le strâns cu o cheie cu locaș hexagonal (deschidere cheie 6 mm).

Slăbiți bolțul excentric **3** cu crucea rotativă **4** și extrageți-l, până la punctul de oprire, din sistemul de prindere a mașinii **16**. Fixați astfel mașina de găurit cu adaptorul pentru mașină **14** în sistemul de prindere a mașinii, încât ciocul inferior al adaptorului pentru mașină să se afle în spatele bolțului inferior al sistemului de prindere a mașinii **1**.

## 92 | Română

Fixați mașina de găurit în sistemul de prindere a mașinii ② și introduceți din nou bolțul excentric 3. Strângeți bolțul excentric 3 cu crucea rotativă 4.

Pentru procesul de găurire, împingeți crucea rotativă 4 spre dreapta sau spre stânga, pe pinionul de avans 15.

► **Controlați fixarea sigură a mașinii de găurit în sistemul de prindere a mașinii.**

Pentru demontarea mașinii de găurit procedați în ordine inversă a operațiilor.

**Placă de distanțare pentru găuri cu diametrul de 300 – 350 mm (vezi figura C)**

Pentru executarea de găuri cu diametrul între 300 mm și maximum 350 mm trebuie montată în mod suplimentar placa de distanțare 18 (accesoriu).

Puneți astfel adaptorul pentru mașină 14 pe placa de distanțare 18, încât penele 13 ale adaptorului pentru mașină să se fixeze în canalele corespunzătoare ale plăcii de distanțare.

Puneți apoi placa de distanțare 18 împreună cu adaptorul pentru mașină 14 în așa fel pe mașina de găurit, încât penele 20 ale plăcii de distanțare să se fixeze în degajările corespunzătoare ale mașinii de găurit. Introduceți cele patru șuruburi 19 ale plăcii de distanțare și strângeți-le bine cu cheia cu locaș hexagonal (deschidere cheie 6 mm).

Fixați apoi mașina de găurit pe suportul de găurit, conform celor descrise anterior.

**Fixarea suportului de găurit**

**Indicație:** Fixați fără joc suportul de găurit. Astfel veți evita înțepenirea carotei și ruperea unor segmente ale acesteia.

În funcție de tipul și structura substratului, fixați suportul de găurit în locul prevăzut pentru găurire, cu dibluri, prin vid sau cu o coloană de fixare rapidă.

**Poziționarea suportului de găurit înainte de fixare**

Desenați pe substrat centrul dorit al găurii. Marcați cotele exterioare ale carotei cu care doriți să găuriți, având ca centru mijlocul găurii preconizate.

Fixați suportul de găurit (cu mașina de găurit introdusă în acesta) cu dibluri sau vid astfel încât carota montată să se suprapună pe cea cu dimensiunile marcate în desen.

**Fixare în dibluri (vezi figura D)**

În vederea fixării suportului de găurit în dibluri (accesorii) în zidărie sau beton, executați o gaură separată de fixare.

**Distanță între locașul de diblu mijlocul găurii planificate**

optim	285 mm
posibil	275 – 375 mm

Pentru locașul de diblu sunt prevăzute următoarele dimensiuni:

	Diametru	Adâncime
Zidărie	20 mm	85 mm
Beton	16 mm	50 mm

Introduceți un diblu expandabil respectiv un diblu pentru zidărie 21. Înșurubați axul cu strângere rapidă 22 în diblu.

Puneți suportul de găurit și o șabă suport și fixați-le prin înșurubarea piuliței-fluture 23. Strângeți bine piulița-fluture după nivelare (vezi „Nivelare”) cu o cheie fixă (deschidere cheie 27 mm).

**Fixare prin vid (accesoriu)**

Pentru fixarea prin vid a suportului de găurit aveți nevoie de o pompă de vid uzuală din comerț și de un set de vid Bosch (accesoriu).

Pompa de vid trebuie să satisfacă următoarele cerințe minime:

Debit volumic:	6 m <sup>3</sup> /h
Vid minimum:	80 % (-800 mbar)

Pentru fixarea prin vid substratul trebuie să fie neted și plan. Montarea pe tencuială sau zidărie nu este permisă.

După realizarea fixării prin vid, așezați șuruburile de nivelare 7 ușor pe substrat, astfel încât suportul de găurit să fie fixat rigid iar inelul de etanșare să se detensioneze ușor. În caz contrar suportul de găurit va face contact foarte elastic pe inelul de etanșare.

Pentru racordarea pompei de vid și a setului de vid Bosch citiți și respectați instrucțiunile de folosire ale acestora.

► **Instrucțiunile privind siguranța și protecția muncii și instrucțiunile de folosire ale pompei de vid și setului de vid trebuie respectate cu strictețe!**

**Fixare cu ajutorul unei coloane cu fixare rapidă (vezi figura E)**

Puteți fixa suportul de găurit între podea și tavan cu un stâlp de fixare rapidă Bosch (accesoriu). Domeniul de fixare este între 1,7 m și 3 m.

Așezați capătul stâlpului de fixare rapidă pe placa de bază a suportului de găurit. Suprafața de sprijin de pe tavan pentru celălalt capăt al stâlpului de fixare rapidă trebuie să fie suficient de stabilă și să nu prezinte risc de alunecare.

Pentru fixarea coloanei cu fixare rapidă citiți și urmați instrucțiunile de folosire ale acesteia.

**Nivelare (nu la fixarea prin vid)**

Înșurubați respectiv deșurubați șuruburile de nivelare până când nivela 7 până când nivela 17 (la montajul vertical) este aliniată exact.

Fixați bine acum suportul de găurit în dibluri sau cu ajutorul coloanei de fixare rapidă.

**Funcționare**

► **Scoateți ștecherul afară din priză înainte de a executa reglaje la scula electrică sau de a schimba accesorii.**

Pornirea involuntară a mașinilor de găurit poate cauza accidente.

► **După fiecare reglaj al suportului de găurit strângeți din nou bine toate șuruburile.**

### Modificarea unghiului de găurire

Slăbiți piulița olandeză **6** cu crucea rotativă **4**.

Reglați la suportul de găurit unghiul de găurire dorit cu ajutorul scalei unghiurilor de găurire **2**. Pentru un reglaj exact, țineți seama de săgeata de lângă piulița olandeză **6**.

Strângeți manual piulița olandeză **6** cu crucea rotativă **4**.

► **Supportul de găurit poate fi folosit numai după ce piulița olandeză 6 pentru reglarea unghiului de găurire a fost strânsă bine din nou.**

### Aspirarea apei

Pentru colectarea apei care se scurge din gaură la găurirea umedă, aveți nevoie de un inel colector de apă și de un aspirator universal (ambele sunt accesorii).

Inelul colector de apă (vezi „Accesorii”, pagina 93) este destinat utilizării împreună cu suportul de găurit cu diamant GCR 350 și mașina de găurit cu diamant GDB 350 WE.

### Montarea inelului colector de apă (vezi figura F)

Tăiați în capacul de etanșare o deschidere cu diametrul corespunzător găurii dorite.

Împingeți arcul de tensionare **24** până la punctul de oprire în fanta dintre placa de bază **8** și coloana de găurit **10**. Aveți grijă ca partea conică a arcului de tensionare să fie îndreptată în jos.

Aduceți pe poziție inelul colector de apă și puneți deasupra arcului de tensionare, așezându-l pe punctele de sprijin ale inelului colector de apă. (Eclisele de la capetele arcului de tensionare servesc pentru a trage arcul de tensionare în sus.)

Inelul colector de apă, împreună cu garnitura sa sunt apăsată pe substrat datorită forței arcului de tensionare, împiedicând, împreună cu vidul generat de aspiratorul universal, scurgerea apei.

Inelul colector de apă poate fi răsucit în inelul său de tensionare pentru a aduce racordul de aspirare în poziția dorită (de exemplu pentru a optimiza evacuarea apei la găuririle orizontale). Deschideți în acest scop capacul de închidere al inelului de tensionare al inelului colector de apă, răsuciți în poziția dorită inelul colector de apă și închideți din nou capacul.

### Instrucțiuni de lucru

► **Pentru găurire respectați instrucțiunile de folosire ale mașinii dumneavoastră de găurit cu diamant.**

Pentru găurire, slăbiți frâna de blocare **5** într-atât încât crucea rotativă **4** să poată fi mișcată liber. Fixați în acest timp crucea rotativă pentru a evita alunecarea necontrolată a mașinii de găurit.

Întoarceți în jos, cu crucea rotativă **4** mașina de găurit, până la adâncimea de găurire dorită.

Apoi ridicați-o, rotind manivela în sens invers până când carota este în întregime vizibilă.

Pentru a atinge lungimea de lucru maxim posibilă, trebuie să îndepărtați miezul găurit imediat ce acesta umple complet carota. Apoi introduceți din nou carota în gaură și găuriți până la adâncimea maximă.

## Întreținere și service

### Întreținere și curățare

Păstrați întotdeauna curate cremaliera **11** și suprafețele de ghidare ale coloanei de găurit **10**.

### Reajustarea rolor de ghidare (vezi figura G)

În timp, rolele de ghidare se pot uza iar între rolele de ghidare și coloana de găurit poate apărea un joc. Pentru a elimina acest joc, trebuie să reajustați cele două role de ghidare din spere frâna de blocare **5**.

Slăbiți toate cele două piulițe hexagonale **25** cu o cheie tubulară (deschidere cheie 17 mm).

Strângeți apoi uniform cele două șuruburi cu locaș hexagonal **26** până când jocul va fi redus la minimum.

Strângeți din nou bine cele două piulițe hexagonale **25**.

### Accesorii

Placă de distanțare 350 mm (GDB 350 WE) .....	2 608 550 628
Adaptor pentru mașină (GDB 2500 WE) ...	2 608 550 622
Inel colector de apă (GCR 350) .....	2 608 550 620
Capac de etanșare pentru inelul colector de apă (GCR 350) .....	2 609 390 391
Set de fixare:	
– pentru beton .....	2 608 002 000
– pentru zidărie .....	2 607 000 745
Set de dibluri pentru beton .....	2 608 002 001
Set de vid .....	2 608 550 623
Garnitură din cauciuc pentru setul de vid (GCR 350) .....	2 608 550 626
Coloană cu fixare rapidă .....	2 608 598 111
Aspirator universal GAS 35 M AFC	
Aspirator universal GAS 55 M AFC	

### Asistență clienți și consultanță privind utilizarea

Serviciul de asistență clienți vă răspunde la întrebări privind repararea și întreținerea produsului dumneavoastră cât și piesele de schimb. Găsiți desenele de ansamblu și informații privind piesele de schimb și la:

**www.bosch-pt.com**

Echipa de consultanță Bosch vă răspunde cu plăcere la întrebări privind produsele noastre și accesoriile acestora.

În caz de reclamații și comenzi de piese de schimb vă rugăm să indicați neapărat numărul de identificare compus din 10 cifre, conform plăcuței indicatoare a tipului suportului de găurit.

## 94 | Български

**România**

Robert Bosch SRL  
Centru de service Bosch  
Str. Horia Măcelariu Nr. 30 – 34  
013937 București  
Tel. service scule electrice: (021) 4057540  
Fax: (021) 4057566  
E-Mail: infoBSC@ro.bosch.com  
Tel. consultanță clienți: (021) 4057500  
Fax: (021) 2331313  
E-Mail: infoBSC@ro.bosch.com  
www.bosch-romania.ro

Alte informații despre găurirea cu diamant găsiți la  
**www.bosch-diamond.com**.

**Eliminare**

Суportul de găurit, accesoriile și ambalajele trebuie direcționate către o stație de reciclare ecologică.

Sub rezerva modificărilor.

**Български****Указания за безопасна работа**

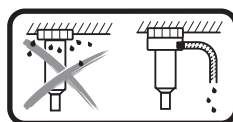
**⚠ ВНИМАНИЕ** Прочетете всички упътвания и указания за безопасна работа, които сте получили със стенда за пробиване или бормашината. Неспазването на указанията за безопасна работа и на упътванията може да предизвика токов удар, пожар и/или тежки травми.

Съхранявайте всички указания за безопасна работа и упътвания за ползване в бъдеще.

- ▶ **Преди да настройвате машината или да замените приспособления, изключвайте щепсела от контакта.** Причина за част от трудовите злополуки е неволното включване на бормашината.
- ▶ **Преди да монтирате бормашината, сглобете стенда за пробиване внимателно и според указанията.** Правилното сглобяване е важно за гарантиране на безукорното функциониране на стенда.
- ▶ **Преди да използвате бормашината, я застопорете сигурно към стенда.** Приплъзването на бормашината в стенда за пробиване може да предизвика загуба на контрол над нея.
- ▶ **Застопорявайте стенда на здрава, равна повърхност.** Ако стендът за пробиване може да се приплъзва или се люлее, бормашината не може да бъде водена равномерно и сигурно.
- ▶ **Дръжте захранващия кабел на бормашината на безопасно разстояние от зоната на работа.** Повредени или усукани захранващи кабели увеличават риска от токов удар.
- ▶ **Отнасяйте се грижливо към стенда за пробиване. Проверявайте, дали подвижните елементи функционират изрядно и не се заклиняват, дали има счупени или повредени детайли, които пречат на рабо-**

**тата на стенда. Преди да използвате стенда, заменяйте повредените детайли.** Много от трудовите злополуки се дължат на лошо поддържани инструменти и приспособления.

- ▶ **Допускайте ремонт да бъде извършван само от квалифицирани специалисти и само с оригинални резервни части.** По този начин се осигурява безопасността на приспособлението.
- ▶ **Стриктно трябва да се спазват също и указанията за безопасна работа към използваната бормашина, както и към работните инструменти и допълнителни приспособления!**
- ▶ **Не претоварвайте стенда за пробиване и не го използвайте за стълба или скеле.** Претоварването или качването върху стенда може да доведе до изместване на центъра на тежестта му нагоре, в резултат на което той да се преобърне.
- ▶ **Поддържайте работното си място чисто и добре осветено.** Безпорядъкът и недостатъчното осветление могат да спомогнат за възникването на трудова злополука.
- ▶ **Преди да включите електроинструмента, отстранете от него всички инструменти за регулиране и гаечни ключове.** Инструмент или гаечен ключ, който се намира във въртящ се детайл, може да предизвика тежки травми.
- ▶ **Избягвайте неестествените пози на тялото. Заемайте сигурно положение и във всеки момент поддържайте равновесие.** Така ще можете да контролирате електроинструмента по-добре при възникване на неочаквани ситуации.
- ▶ **Когато не използвате стенда за пробиване, го съхранявайте на недостъпно за деца място. Не оставяйте със стенда да работят лица, които не са запознати с него или не са прочели ръководството за експлоатация.** Машините са опасни, когато се използват от неопитни лица.
- ▶ **Преди да извършвате каквито и да е дейности по стенда за пробиване или по бормашината, при прекъсване на работа, както и когато не ползвате стенда, го осигурявайте срещу неволно изместване чрез затягане на спиралката 5.**
- ▶ **Допуска се захранването на електроинструмента само от мрежи с изправен защитен проводник и с достатъчно голямо напречно сечение на проводниците.**
- ▶ **Винаги закрепвайте стенда за пробиване с помощта на дюбели или вакуум (допълнително приспособление), за да предотвратите преобръщане на стенда с монтирана диамантенопробивна бормашина и боркорона.**



При мокро пробиване в таванна позиция излизаната вода трябва да бъде улавяна по подходящ начин. За целта поставете електроинструмента в стенд за пробиване и монтирайте водосъбирателен пръстен (вижте «Монтиране на водосъбирателния пръстен», страница 97).

- **Внимавайте маркучите за вода, свързващите елементи както и водосъбирателният пръстен (допълнително приспособление) да са в безукорно състояние. Преди следващо ползване заменяйте повредени или износени детайли.** Излизането на вода от части на електроинструмента увеличава опасността от токов удар.
- **Спазвайте валидните национални и международни нормативни документи.**

## Описание на продукта и възможностите му



**Прочетете внимателно всички указания.** Неспазването на приведените по-долу указания може да доведе до токов удар, пожар и/или тежки травми.

Моля, отворете разгъващата се страница с изображенията на стенда за пробиване и я оставете отворена, докато четете ръководството за експлоатация.

### Предназначение на уреда

Стендът за пробиване е предназначен за монтиране на диамантената бормашина GDB 350 WE. С помощта на адаптора 2 608 550 622 е възможно също и монтирането на диамантената бормашина GDB 2500 WE. Не се допуска монтирането на други машини.

С помощта на дюбели стендът за диамантено-пробивни машини може да бъде захванат към пода или на стената, както и в таванна позиция.

С помощта на вакуум (допълнително приспособление) стендът за диамантено-пробивни машини може да бъде захванат към пода или (с използването на допълнително осигуряване) към стената. Захващане в таванна позиция не се допуска.

С помощта на колона за бързо захващане стендът за диамантено-пробивни машини може да бъде захванат към пода. Захващане към стена или в таванна позиция не се допуска.

### Изобразени елементи

Номерирането на елементите се отнася до изображенията на стенда за пробиване на страницата с фигурите.

- 1 Ръкохватка за пренасяне
- 2 Скала за наклона на отвора
- 3 Ексцентриков щифт на гнездото за захващане на машина
- 4 Въртящи се ръкохватки
- 5 Спирачка
- 6 Калпачата гайка за регулиране на наклона на отвора
- 7 Винт на либелата
- 8 Основна плоча
- 9 Водосъбирателен пръстен\*
- 10 Колона
- 11 Зъбна рейка
- 12 Винтове за адаптора (M8x20)

- 13 Притискащи пружини за адаптора
- 14 Адаптор
- 15 Задвижващо колело
- 16 Гнездо за електроинструмент
- 17 Либела за вертикално ориентиране
- 18 Дистанционна плоча\*
- 19 Винтове за дистанционната плоча (M8x45)\*
- 20 Центровачи пружини на дистанционната плоча\*
- 21 Дюбели за зидария/бетон\*
- 22 Шпилка за бързо застопоряване\*
- 23 Крилчата гайка\*
- 24 Притискаща пружина на водосъбирателния пръстен\*
- 25 Шестстенна гайка на направляващата ролка
- 26 Винт с глава с вътрешен шестстен за направляващата ролка

\*Изобразените на фигурите и описаните допълнителни приспособления не са включени в стандартната окомплектовка на уреда. Изчерпателен списък на допълнителните приспособления можете да намерите съответно в каталога ни за допълнителни приспособления.

### Технически данни

Стенд за диамантно-пробивни машини	GCR 350	
Каталожен номер	3 601 A90 200	
Габаритни размери		
– Височина	mm	955
– Широчина	mm	323
– Дълбочина	mm	388
Макс. размери на боркорона		
– Диаметър	mm	300
– Диаметър с дистанционна плоча <b>18</b>	mm	350
– Диаметър с водосъбирателен пръстен	mm	202
– Дължина	mm	530
Ход, макс.	mm	580
Макс. работен ход.	mm	550
Маса съгласно ЕРТА-Procedure 01:2014	kg	12,6

## Монтиране

### Монтиране на стенда за пробиване

#### Въртящи се ръкохватки

Навийте трите щанги на въртящите се ръкохватки **4** на главината до упор.

Въртящите се ръкохватки **4** служат както за лостове за подаване при пробиване, така и за развиване, респ. затягане на винтове на стенда.

За пробиване вкарайте въртящите се ръкохватки в зависимост от необходимостта отляво или отдясно до упор в задвижващото колело **15**. За демонтиране на въртящите се ръкохватки ги издърпайте силно.

## 96 | Български

**Блокиране на подаването със спирачката**

При извършване на каквито и да е дейности по стенда за пробиване, при прекъсване на работа и когато не ползвате стенда блокирайте изместването на бормашината. За целта затягайте спирачката **5**.

При пробиване развивайте спирачката **5** толкова, че въртящите се ръкохватки **4** да могат да се движат леко. За да предотвратите неконтролирано падане на бормашината, при това дръжте въртящите се ръкохватки.

**Монтиране на диамантно-пробивната бормашина (вижте фигури А – В)**

Внимавайте спирачката **5** да е затегната.

Фигура В: От дясната страна гнездото за електроинструмент **16** има прорез. При поставянето на адаптора **14** на диамантно-пробивната бормашина внимавайте реброто на адаптора също да е надясно.

Поставете адаптора **14** така на бормашината, че пружините **13** на адаптора да влязат с прещракване в предвидените за целта отвори в бормашината. Поставете четирите винта **12** на адаптора и ги затегнете с шестстенен ключ (размер 6 mm).

Освободете ексцентриковия щифт **3** с въртящите се ръкохватки **4** и го извадете от гнездото **16** до упор. Поставете бормашината с адаптора **14** така върху гнездото, че делното ребро на адаптора да е зад долния щифт на гнездото **1**. Вкарайте бормашината в гнездото **2** и отново вкарайте ексцентриковия щифт **3**. Затегнете ексцентриковия щифт **3** с въртящите се ръкохватки **4**.

За пробиването вкарайте въртящите се ръкохватки **4** отляво или отдясно на задвижващото колело **15**.

**► Проверете здравето захващане на бормашината в стойката на стенда.**

При демониране на бормашината от стенда работете в обратна последователност.

**Дистанционна плоча при диаметри на отвора 300 – 350 mm (вижте фиг. С)**

При пробиване на отвори с диаметър 300 mm до най-много 350 mm трябва допълнително да се монтира дистанционната плоча **18** (не е включена в окомплектовката).

За целта поставете адаптора **14** така върху дистанционната плоча **18**, че центровашите пружини **13** на адаптора да влязат с прещракване в предвидените за целта канали на дистанционната плоча.

След това поставете дистанционната плоча **18** заедно с машинния адаптор **14** на бормашината така, че центровашите пружини **20** на дистанционната плоча да влязат с прещракване в отворите на бормашината. Поставете четирите винта **19** на дистанционната плоча и ги затегнете с шестстенен ключ (размер 6 mm).

След това поставете и затегнете бормашината в стенда, както е описано по-горе.

**Застопоряване на стенда**

**Упътване:** Застопорете стенда така, че да няма възможност за изместване. Така избягвате заклиняването на боркороната и счупването вследствие това на сегмент.

В зависимост от вида и структурата на основата застопорете стенда за пробиване с дюбели, с вакуум или с колона за бързо застопоряване в предварително приготвения отвор.

**Позициониране на стенда за пробиване преди застопоряване**

Отбележете центъра на отвора върху повърхността. Маркирайте външния ръб на боркороната, с която ще пробивате, като поставите оста ѝ върху центъра на отвора.

Захванете стенда за пробиване (с монтирана бормашина) с дюбели или вакуум така, че монтираната боркорона да попада точно върху така начертания контур на отвора.

**Застопоряване с дюбели (вижте фиг. D)**

За застопоряването на стенда с дюбел (не е включен в окомплектовката) пробийте специален отвор в повърхността, към която го застопорявате.

**Разстояние отвор за дюбела – център на пробивания отвор**

оптимално	285 mm
допустим диапазон	275 – 375 mm

Размерите на отвора за дюбел са следните:

	Диаметър	Дълбочина
в зидария	20 mm	85 mm
в бетон	16 mm	50 mm

Поставете дюбел за бетон с разварящ се клин или дюбел за зидария **21**. Навийте шпилка за бързо затягане **22** в дюбела.

Поставете стенда за пробиване, както и подложна шайба, и ги затегнете с крилчатата гайка **23**. След нивелирането затегнете здраво крилчатата гайка (вижте раздела «Нивелиране») с гаечен ключ (размер 27 mm).

**Застопоряване с вакуум (допълнително приспособление)**

За захващането на стенда за пробиване с вакуум се нуждаете от стандартна вакуумна помпа и комплект за захващане с вакуум на Бош (не е включен в окомплектовката).

Вакуумната помпа трябва да съответства на следните минимални изисквания:

Дебит:	6 m <sup>3</sup> /h
Минимален вакуум:	80 % (-800 mbar)

За захващане с вакуум повърхността трябва да е гладка и равна. Използването върху мазилка или зидария не се допуска.

След като се получи вакуум допрете нивелиращите винтове **7** леко до основата, за да бъде връзката твърда и уплътнителният пръстен да се разтовари леко. В противен случай стендът е захванат еластично само през уплътнителния пръстен.



За включването на вакуумната помпа към комплекта за захващане на Бош прочетете неговото ръководство.

- ▶ **Стриктно трябва да се спазват указанията за безопасна работа на вакуумната помпа и комплекта за вакуумно застопоряване!**

#### **Застопоряване с колона за бързо застопоряване (вижте фиг. Е)**

Можете да захванете стенда за пробиване с помощта на колона за бързо затягане на Бош (не е включена в комплектовката) между пода и тавана. Диапазонът за захващане е между 1,7 m и 3 m.

Поставете единия край на колоната за бързо захващане върху основната плоча на стенда. Опорната повърхност на тавана за другия край на колоната за бързо захващане трябва да е достатъчно стабилна и да не е хлъзгава.

За застопоряване на колоната за бързо захващане прочетете и следвайте указанията в ръководството ѝ за експлоатация.

#### **Нивелиране (не се отнася за застопоряване с вакуум)**

Затегнете, респ. развийте всеки от нивелиращите винтове **7**, докато либелата **17** на бормашината (при вертикално монтирана бормашина) се центрира.

След това захванете здраво стенда за пробиване с дюбели или колона за бързо застопоряване.

### **Работа с уреда**

- ▶ **Преди да настройвате машината или да замените приспособления, изключвайте щепсела от контакта.** Причина за част от трудовите злополуки е неволното включване на бормашината.
- ▶ **Винаги след промяна на настройките отново затягайте всички винтове.**

#### **Промяна на наклона на пробивания отвор**

Развийте калпачатата гайка **6** с въртящите се ръкохватки **4**. С помощта на салатата **2** настройте желания ъгъл на наклона на стенда. За точното настройване следете стрелката до калпачатата гайка **6**.

Затегнете гайката **6** с въртящите се ръкохватки **4**.

- ▶ **Допуска се ползването на стенда за пробиване само ако гайката **6** на приспособлението за накланяне е затегната.**

#### **Изсмукване на водата**

За да улавяте излишката от отвора вода при мокро пробиване, се нуждаете от водосъбирателен пръстен и прахосмукачка за мокро/сухо засмукване (не са включени в комплектовката).

Водосъбирателният пръстен (вижте «Допълнителни приспособления», страница 98 е предназначен за ползване със стенда за диамантено-пробивни машини GCR 350 и диамантено-пробивната машина GDB 350 WE.

#### **Монтиране на водосъбирателния пръстен (вижте фигура F)**

Изрежете в уплътнителния капак отвор за желания диаметър на свредлото.

Изместете натягащата пружина **24** до упор в междината между основната плоча **8** и колоната **10**. Внимавайте развития край на натягащата пружина да е надолу.

Поставете водосъбирателния пръстен в нужната позиция и допрете натягащата пружина до опорните точки на водосъбирателния пръстен. (Езичетата в края на натягащата пружина служат за повдигане на пружината нагоре.)

Благодарение на силата на натягащата пружина уплътнението на водосъбирателния пръстен се притиска към основата и заедно със създавания от прахосмукачката за мокро/сухо засмукване вакуум предотвратява протичането на вода.

Водосъбирателният пръстен може да бъде завъртан спрямо притискащия пръстен, за да може шуцерът да бъде поставен в желаната позиция (напр. за подобряване на отвеждането на водата при пробиване на хоризонтални отвори). За целта отворете затягащия механизъм на притискащия пръстен, завъртете водосъбирателния пръстен до желаната позиция и отново затворете затягащия механизъм.

#### **Указания за работа**

- ▶ **При пробиване съблюдавайте указанията в ръководството за експлоатация на диамантено-пробивната бормашина.**

При пробиване развийте спирачката **5** толкова, че въртящите се ръкохватки **4** да могат да се движат леко. За да предотвратите неконтролирано падане на бормашината, при това дръжте въртящите се ръкохватки.

С въртящите се ръкохватки **4** спуснете бормашината до желаната дълбочина.

След това завъртете лоста наобратно, докато боркороната излезе от отвора напълно.

За да достигнете максимално възможния работен ход, трябва да отстранявате сърцевината от боркороната, когато тя бъде запълнена изцяло. След това отново вкарайте боркороната в отвора и пробийте до максималната дълбочина.

### **Поддържане и сервис**

#### **Поддържане и почистване**

Поддържайте винаги чисти зъбния гребен **11** и направляващите повърхности на колоната **10**.

#### **Регулиране на направляващите ролки (вижте фигура G)**

С течение на времето направляващите ролки могат да се износят и да възникне луфт между ролките и колоната. За да премахнете луфта, трябва да регулирате двете направляващи ролки от страната на спирачката **5**.

Развийте двете шестостенни гайки **25** с гаечен ключ (размер 17 mm).

След това затегнете равномерно двата винта с глави с вътрешен шестостен **26**, докато луфтът изчезне.

Отново затегнете двете шестостенни гайки **25**.

## 98 | Македонски

**Допълнителни приспособления**

Дистанционна плоча 350 mm (GDB 350 WE) . . . . .	2 608 550 628
Адаптор (GDB 2500 WE) . . . . .	2 608 550 622
Водосъбирателен пръстен (GCR 350) . . . . .	2 608 550 620
Уплътнителен капак за водосъбирателен пръстен (GCR 350) . . . . .	2 609 390 391
Комплект крепежни елементи:	
– за бетон . . . . .	2 608 002 000
– за зидария . . . . .	2 607 000 745
Комплект дюбели за бетон . . . . .	2 608 002 001
Комплект за вакуумно застопоряване . . . . .	2 608 550 623
Уплътнителен пръстен за вакуумен комплект (GCR 350) . . . . .	2 608 550 626
Колона за бързо застопоряване . . . . .	2 608 598 111
Праховсмукачка за мокро/сухо засмукване GAS 35 M AFC	
Праховсмукачка за мокро/сухо засмукване GAS 55 M AFC	

**Сервиз и технически съвети**

Отговори на въпросите си относно ремонта и поддръжката на Вашия продукт можете да получите от нашия сервизен отдел. Монтажни чертежи и информация за резервни части можете да намерите също на адрес:

**www.bosch-pt.com**

Екипът на Бош за технически съвети и приложения ще отговори с удоволствие на въпросите Ви относно нашите продукти и допълнителните приспособления за тях.

Когато се обръщате към представители на Бош с въпроси или поръчвате резервни части, винаги посочвайте десетцифрения каталожен номер на табелката на стенда за пробиване.

**Роберт Бош ЕООД – България**

Бош Сервиз Център  
Гаранционни и извънгаранционни ремонти  
бул. Черни връх 51-Б  
FPI Бизнес център 1407  
1907 София  
Тел.: (02) 9601061  
Тел.: (02) 9601079  
Факс: (02) 9625302  
www.bosch.bg

Допълнителна информация за пробиване с диамантени инструменти можете да намерите на адрес **www.bosch-diamond.com**.

**Бракуване**

Стендът за пробиване, допълнителните приспособления и опаковките трябва да бъдат предадени за оползотворяване на съдържащите се в тях вторични суровини.

**Правата за изменения запазени.**

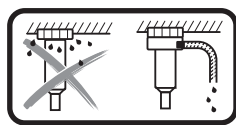
**Македонски****Безбедносни напомени**

**⚠ ПРЕДУПРЕДУВАЊЕ** Прочитајте ги сите безбедносни напомени и упатства, коишто се испорачани со сталакот за дупчалка или дупчалката. Пропустете при придржување добезбедносни напомени и упатства може да предизвикаат електричен удар, пожар и/или тешки повреди.

**Зачувајте ги безбедносни напомени и упатства за користење и за во иднина.**

- ▶ **Извлечете го приклучокот од приклучницата, пред да направите поставка на уредот или да меувате делови од опремата.** Невнимателниот старт на дупчалката може да предизвика несреќа.
- ▶ **Пред да ја ставите дупчалката, правилно монтирајте го сталакот за дупчалка.** Правилната монтажа е важна, за да се овозможи беспрекорна функција.
- ▶ **Прицврстете ја дупчалката на сталакот, пред да почнете да ја користите.** Испаѓањето на машината од сталакот може да доведе до губење на контролата.
- ▶ **Прицврстете го сталакот на дупчалката на цврста, рамна површина.** Доколку постои можност сталакот на дупчалката да се помести или ниша, сталакот на дупчалката не може да се води рамномерно и безбедно.
- ▶ **Држете го приклучниот кабел на дупчалката подалеку од работното поле.** Оштетениот или свиткан кабел го зголемува ризикот за електричен удар.
- ▶ **Грижливо негувајте го сталакот за дупчалка.** Проверете дали подвижните делови на уредот функционираат беспрекорно и не се заглавени, дали се скршени или оштетени, што може да ја попречи функцијата на сталакот за дупчалката. Поправете ги оштетените делови пред користењето на сталакот за дупчалка. Многу несреќи својата причина ја имаат во лошо одржуваните уреди.
- ▶ **Сталакот за дупчење смее да се поправи само од страна на квалификуван стручен персонал со оригинални резервни делови.** Само на тој начин ќе бидете сигурни во безбедноста на уредот.
- ▶ **Неопходно е да ги почитувате безбедносни и инструкциите за работа со дупчалката, како и за алатите за вметнување и опремата што се користат!**
- ▶ **Не го оптоварувајте сталакот на дупчалката и не ја користете како скали или скели.** Преоптоварувањето или стоењето на сталакот на дупчалката може да доведе до тоа, тежиштето на сталакот на дупчалката да се помести нагоре и тој да се преврти.
- ▶ **Работниот простор секогаш нека биде чист и добро осветлен.** Неуредниот или неосветлен работен простор може да доведе до несреќи.
- ▶ **Извадете ги алатите за подесување или клучевите за зашрафување, пред да го вклучите уредот.** Доколку има алат или клуч во некој од деловите на уредот што се вртат, ова може да доведе до повреди.

- ▶ **Избегнувајте абнормално држење на телото. Застанете во сигурна положба и постојано држете рамнотежа.** На тој начин ќе може подобро да го контролирате електричниот апарат во неочекувани ситуации.
- ▶ **Чувајте ги подалеку од дофатот на деца сталажите за дупчалка кои не ги користите. Овој уред не смее да го користат лица кои не се запознаени со него или не ги имаат прочитано овие упатства.** Уредите се опасни, доколку ги користат неискусни лица.
- ▶ **Обезбедете го сталакот на дупчалката пред да работите на сталакот за дупчалка или дупчалка, во работните паузи како и при неупотреба преку затегнување на сопирачката за блокирање 5 против ненамерното движење.**
- ▶ **Електричниот алат може да се стави во употреба само на систем за напојување со заштитен проводник и соодветно димензионирање.**
- ▶ **Сталакот за дупчалка секогаш зацврстувајте го со типли, вакуум (опрема) или брзозатегнувачки столбови, за да избегнете превртување на сталакот за дупчалка при поставена дијамантска дупчалка и крунеста бургија.**



**При дупчење на плафон, мора да се собере водата што излегува.** Ставете го електричниот алат во сталакот за дупчалка и монтирајте го прстенот за

собирање на вода (види „Монтажа на прстенот за собирање на вода“, страна 101).

- ▶ **Внимавајте цревата што спроведуваат вода, местата на спојување и прстенот за собирање на вода (опрема) да бидат во беспрекорна состојба. Пред следната употреба, заменете ги оштетените или изабени делови.** Излегувањето на вода од деловите на електричниот апарат го зголемува ризикот од електричен удар.
- ▶ **Придржувајте се до важечките национални и меѓународни норми.**

## Опис на производот и моќноста



**Прочитајте ги сите напомени и упатства за безбедност.** Грешките настанати како резултат од непридржување до безбедносните напомени и упатства може да предизвикаат електричен удар, пожар и/или тешки повреди.

Ве молиме отворете ја преклопената страница со приказ на сталакот за дупчалката, и држете ја отворена додека го читате упатството за употреба.

## Употреба со соодветна намена

Сталакот за дијамантска дупчалка е наменет за прифат на Bosch-дијамантски дупчалки GDB 350 WE. Со помош на адаптерот за машина 2 608 550 622 може и прифат на дијамантската бормашина GDB 2500 WE. Не смеете да ставате други уреди.

Сталакот на дијамантската дупчалка може да се монтира со помош на типли на под или на сид, како и да биде зацврстен на плафон.

Сталакот на дијамантската дупчалка може да се монтира со помош на вакуум (опрема) на подот или (со дополнителен елемент за прицврстување) на сид. Не е дозволено прицврстување на плафон.

Сталакот за дијамантска дупчалка може да се постави на подот со помош на брзозатегнувачки столбови. Не е дозволено прицврстување на сид или на плафон.

## Илустрација на компоненти

Нумерирањето на сликите со компоненти се однесува на приказот на сталакот за дупчалка на графичката страница.

- 1 Рачка за носење
- 2 Скала за аголот на дупчење
- 3 Екцентрични болци за прифатот на алатот
- 4 Вртлив крст
- 5 Сопирачка за фиксирање
- 6 Заоблена слепа навртка за подесување на аголот на дупчење
- 7 Завртка за нивелирање
- 8 Подна плоча
- 9 Прстен за собирање на вода\*
- 10 Столб за дупчење
- 11 Назабена летва
- 12 Завртки за адаптерот за машината (M8x20)
- 13 Перо за прилагодување на адаптерот на машината
- 14 Адаптер за машината
- 15 Запченик за поместување
- 16 Прифат за уредот
- 17 Либела за вертикално центрирање
- 18 Дистанциона плоча\*
- 19 Завртки за дистанционата плоча (M8x45)\*
- 20 Перо за прилагодување на дистанционата плоча\*
- 21 Типла за сидни/бетонски конструкции\*
- 22 Брзозатегнувачко вретено\*
- 23 Пеперутка-навртка\*
- 24 Затегнувачка пружина на прстенот за собирање вода\*
- 25 Шестоаголна завртка за водечкиот валјак
- 26 Завртка со внатрешна шестоаголна глава на водечкиот валјак

\*Опишаната опрема прикажана на сликите не е дел од стандардниот обем на испорака. Комплетната опрема може да ја најдете во нашата Програма за опрема.

100 | Македонски

**Технички податоци**

Сталак за дијамантска дупчалка		GCR 350
Број на дел/артикл		3 601 A90 200
Димензии		
– Висина	мм	955
– Ширина	мм	323
– Длабочина	мм	388
Димензии на крунестата бургија макс.		
– Дијаметар	мм	300
– Дијаметар со дистанциона плоча <b>18</b>	мм	350
– Дијаметар на прстенот за собирање на вода	мм	202
– Должина	мм	530
Распон при дупчење макс.	мм	580
Работна должина макс.	мм	550
Тежина согласно ЕРТА-Procedure 01:2014	кг	12,6

**Монтажа****Монтирање на сталакот за дупчалка****Вртлив крст**

Завртете ги трите прачки за држење на вртливиот крст **4** до крај во средишната главина на вртливиот крст.

Вртливиот крст **4** служи како рачка за поместување за време на дупчењето и за олабавување одн. затегнување на завртки на сталакот за дупчалка.

При дупчење свртете го вртливиот крст налево или надесно до крај на запченикот за поместување **15**. За да го извадите вртливиот крст, силно извлечете го.

**Блокада на поместувањето со сопирачка за фиксирање**

Пред да започнете со работа на сталакот за дупчалка, блокирајте го поместувањето во паузите од работа или кога не го користите сталакот. За таа цел, завртете ја сопирачката за фиксирање **5**.

При дупчење, олабавете ја сопирачката за фиксирање **5** колку да може вртливиот крст **4** малку да се движи. Притоа цврсто држете го вртливиот крст, за да спречите неконтролирано излизгување на дупчалката.

**Ставање на дијамантската дупчалка (види слики А – В)**

Внимавајте сопирачката за фиксирање **5** да е затегната.

Слика В: Прифатот на алатот **16** има отвор на десната страна. При ставање на адаптерот за машината **14** на дијамантската бормашина внимавајте клунот на адаптерот на машината да биде правилно поставен, како што е прикажано на сликата.

Поставете го адаптерот за машината **14** на дупчалката, така што перата за прилагодување **13** на адаптерот за машината ќе се вклопат во соодветните жлебови.

Поставете ги сите четири завртки **12** на адаптерот за машината и затегнете ги со клуч со внатрешна шестоаголна глава (ширина на клучот 6 mm).

Олабавете ги ексцентричните болци **3** со вртливиот крст **4** и извлечете ги целосно од прифатот на уредот **16**. Закачете ја дупчалката со адаптерот за машина **14** во прифатот на уредот така што долниот клун на адаптерот на машината ќе лежи зад долната болцна на прифатот на уредот **1**.

Склопете ја дупчалката во прифатот за уред **2** и повторно вметнете ги ексцентричните болци **3**. Затегнете ги ексцентричните болци **3** со вртливиот крст **4**.

Поместете го вртливиот крст **4**, во зависност од процесот на дупчење налево или надесно на запченикот за поместување **15**.

► Проверете дали дупчалката е добро прицврстена во прифатот за уредот.

За да ја извадите дупчалката од сталакот за дупчалка постапете по обратен редослед.

**Дистанциона плоча за дијаметар на дупчење 300 – 350 mm (види слика С)**

За дупки од 300 mm до максимум 350 mm дијаметар, дополнително мора да ја поставите и дистанционата плоча **18** (опрема).

За таа цел поставете го адаптерот на машината **14** на дистанционата плоча **18**, така што перата за прилагодување **13** на адаптерот на машината ќе се вклопат во соодветните жлебови на дистанционата плоча.

Потоа поставете ја дистанционата плоча **18** заедно со адаптерот на машината **14** на дупчалката така што перата за прилагодување **20** на дистанционата плоча ќе се вклопат во отворите на дупчалката. Поставете ги четирите завртки **19** на дистанционата плоча и затегнете ги со клуч со внатрешна шестоаголна глава (ширина на клучот 6 mm).

Потоа прицврстете ја дупчалката на сталакот за дупчалка како што е опишано погоре.

**Прицврстување на сталакот за дупчалката**

**Напомена:** Прицврстете го сталакот за дупчалка без простор за маневрација. На тој начин ќе спречите заглавување на крунестата бургија и кршење на сегментот.

Во зависност од видот и својствата на подлогата прицврстете го сталакот за дупчалка со типли, вакуум или брзозатегнувачки столб на планираното место за дупчење.

**Позиционирање на сталакот за дупчалка пред прицврстувањето**

Нацртајте ја саканата средина на дупката на подлогата. Обележете ги надворешните димензии на крунестата бургија, со која сакате да дупчите, и центарот на средината на дупката.

Прицврстете го сталакот за дупчалка (со поставена дупчалка) со типла, вакуум или брзозатегнувачки столб така што монтираната крунеста бургија ќе биде усогласена со исцртаните димензии.

**Прицврстување со типла (види слика D)**

Издупчете посебна дупка за прицврстување на сталакот за дупчалка со типла (опрема) во сидни конструкции или бетон.

**Растојание меѓу дупката за типлата – средина на планираната дупка**

оптимално	285 мм
можно	275 – 375 мм

За дупката за типла важат следните димензии:

	Дијаметар	Длабочина
Сид	20 мм	85 мм
Бетон	16 мм	50 мм

Ставете една типла за бетон со развоен клин одн. сидна типла **21**. Завртете го брзозатегачкото вретено **22** во типлата.

Ставете го сталакот за дупчалка како и една подлошка и завртете ги со пеперутка-навртка **23**. Затегнете ја пеперутка-навртката по нивелирањето (види „нивелирање“) со вилушкест клуч (ширина на клучот 27 mm).

**Прицврстување со вакуум (опрема)**

За прицврстување на сталакот за дупчалка со вакуум, потребни Ви се обична вакуум пумпа и Bosch-вакуум сет (опрема).

Вакуум пумпата мора да ги исполнува следните услови:

Волуменски проток:	6 м <sup>3</sup> /ч
Вакуум најмалку:	80 % (-800 mbar)

За прицврстување со вакуум, подлогата мора да биде мазна и рамна. Поставување на малтер или сидни конструкции не е дозволено.

Откако ќе ја воспоставите вакуумската врска, поставете ги завртките за нивелирање **7** на подлогата, за да може сталакот за дупчалка цврсто да се постави и малку да се отпушти прстенот за дихтување. Инаку сталакот за дупчалка нема добро да се прицврсти на прстенот за дихтување.

Прочитајте ги упатствата за користење пред да ги приклучите вакуум пумпата и Bosch-вакуум сетот.

**► Неопходно е да внимавате на безбедносните и работните напомени за вакуум пумпата и Bosch-вакуум сетот!**

**Прицврстување со брзозатегнувачки столб (види слика E)**

Сталакот за дупчалка може да го прицврстите со брзозатегнувачки столб од Bosch (опрема) помеѓу подот и плафонот. Подрачјето на затегнување лежи помеѓу 1,7 m и 3 m.

Едниот крај на брзозатегнувачкиот столб ставете го на подната плоча на сталакот за дупчалка. Површината за поставување на плафонот за другиот крај на брзозатегнувачкиот столб мора да биде доволно стабилна и обезбедена од превртување.

Прочитајте го упатството за употреба за прицврстување на брзозатегнувачкиот столб.

**Нивелирање (не важи при прицврстување со вакуум)**

Завртете ги одн. одвртете ги завртките за нивелирање **7** поединечно, додека не се израмни прецизно либелата **17** (при вертикална монтажа).

Сега фиксирајте го сталакот за дупчалка со типлата или брзозатегнувачкиот столб.

**Употреба**

- **Извлечете го приклучокот од приклучницата, пред да направите поставка на уредот или да меувате делови од опремата.** Невнимателниот старт на дупчалката може да предизвика несреќа.
- **Зацврстете ги сите завртки после секое прилагодување на сталакот за дупчалка.**

**Промена на аголот на дупчење**

Олабавете ја заоблената слепа навртка **6** со вртлив крст **4**.

Поставете го сталакот за дупчалка со помош на скала за подесување на аголот на дупчење **2** на саканиот агол. За прецизно подесување, внимавајте на стрелката покрај заоблената слепа навртка **6**.

Затегнете ја рачно заоблената слепа навртка **6** со вртливиот крст **4**.

- **Сталакот за дупчалка може да се употреби дури откако заоблената слепа навртка **6** за подесување на агол повторно ќе биде затегната.**

**Вшмукување на вода**

За да ја соберете водата што излегува од дупката при мокро дупчење, употребете прстен за собирање на вода и вшмукувач за мокро/суво вшмукување (двете ќе ги најдете како опрема).

Прстенот за собирање на вода (види „Опрема“, страна 102) е предвиден за користење со сталак за дијамантска дупчалка GCR 350 и дијамантска бормашина GDB 350 WE.

**Монтажа на прстенот за собирање на вода (види слика F)**

Исечете еден отвор во саканиот дијаметар на дупчење во заптивниот поклопец.

Притиснете ја затегнувачката пружина **24** до крај во процепот помеѓу подната плоча **8** и столбовите на дупчалката **10**. Внимавајте аголниот дел од затегнувачката пружина да покажува надолу.

Поставете го прстенот за собирање на вода и легнете ја затегнувачката пружина на потпорните точки на прстенот за собирање на вода. (Окцата на краевите на затегнувачката пружина служат за влечење на истата нагоре.)

Со помош на затегнувачката сила на пружината прстенот за собирање на вода со неговиот дихтунг ќе се притиснат на подлогата и ќе го спречат протекувањето на вода со вакуумот на вшмукувачот за мокро/суво вшмукување.

Прстенот за собирање вода може да се врти во неговиот затегнувачки прстен, за да ги доведете млазниците за вшмукување во саканата позиција (на пр. за да го оптимирате одводот на вода при хоризонтално дупчење).

## 102 | Srpski

За таа цел отворете го затвораот на затегнувачкиот прстен на прстенот за собирање на вода, свртете го прстенот за собирање вода и повторно затворете го затвораот.

**Совети при работењето****► За дупчење внимавајте на упатството за употреба на Вашата дијамантска дупчалка.**

При дупчење, олабавете ја сопирачката за фиксирање **5** колку да може вртливиот крст **4** малку да се движи. Притоа цврсто држете го вртливиот крст, за да спречите неконтролирано излизување на дупчалката.

Со вртливиот крст **4** спуштете ја надолу дупчалката на саканата длабочина на дупчење.

Потоа вратете ја назад, додека крунестата бургија не излезе целосно.

За да се постигне максимално можна работна должина, мора да го извадите јадрото од дупчењето, штом ќе се наполни целосно крунестата бургија. Потоа одново водете ја крунестата бургија во дупката и дупчете додека не ја постигнете максималната длабочина.

**Одржување и сервис****Одржување и чистење**

Одржувајте ја чистотата на назабената летва **11** и водечките површини на столбовите на дупчалката **10**.

**Дополнително подесување на водечките валјаци (види слика G)**

Со текот на времето водечките валјаци може да се изабат и настанува слободен простор помеѓу водечките валјаци и столбовите на дупчалката. За да го отстраните овој слободен простор, мора да ги подесите двата водечки валјака на страната на сопирачката за фиксирање **5**.

Олабавете ги двете шестоаголни навртки **25** со клуч за втиснување (ширина на клучот 17 mm).

На крај подеднакво затегнете ги двете завртки со внатрешна шестоаголна глава **26** додека не се минимира слободниот простор.

Повторно затегнете ги двете шестоаголни навртки **25**.

**Опрема**

Дистанциона плоча 350 mm (GDB 350 WE) .....	2 608 550 628
Адаптер за машината (GDB 2500 WE) ....	2 608 550 622
Прстен за собирање на вода (GCR 350) ...	2 608 550 620
Заптивен поклопец за прстенот за собирање на вода (GCR 350) .....	2 609 390 391
Сет за прицврстување:	
– за бетон .....	2 608 002 000
– за сидни конструкции .....	2 607 000 745
Сет типли за бетон .....	2 608 002 001
Вакуум сет .....	2 608 550 623

Заптивна гума за вакуум сетот (GCR 350) .....	2 608 550 626
Брзозатегнувачки столбови .....	2 608 598 111
Вшмукувач за мокро/суво вшмукување GAS 35 M AFC	
Вшмукувач за мокро/суво вшмукување GAS 55 M AFC	

**Сервисна служба и совети при користење**

Сервисната служба ќе одговори на Вашите прашања во врска со поправката и одржувањето на Вашиот производ како и резервните делови. Експлозивен цртеж и информации за резервни делови ќе најдете на:

**www.bosch-pt.com**

Тимот за советување при користење на Bosch ќе ви помогне доколку имате прашања за нашите производи и опрема.

За сите прашања и нарачки на резервни делови, Ве молиме наведете го 10-цифрениот број од спецификационата плочка на сталакот за дупчалката.

**Македонија**

Д.Д.Електрик  
Сава Ковачевиќ 47Њ, број 3  
1000 Скопје  
Е-пошта: dimce.dimcev@servis-bosch.mk  
Интернет: www.servis-bosch.mk  
Тел./факс: 02/ 246 76 10  
Моб.: 070 595 888

Останатите информации за дијамантско дупчење можете да ги најдете на **www.bosch-diamond.com**.

**Отстранување**

Сталакот за дупчалката, опремата и амбалажите треба да се отстранат на еколошки прифатлив начин.

**Се задржува правото на промена.**

**Srpski****Uputstva o sigurnosti**

**⚠ UPOZORENJE** Pročitajte sve savete o sigurnosti i uputstva koji su isporučeni sa stalkom bušilice ili bušilicom. Propusti kod praćenja saveta o sigurnosti i uputstava mogu prouzrokovati električni udar, požar i/ili teške povrede.

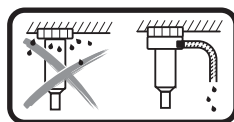
**Sačuvajte sve savete o sigurnosti i uputstva za budućnost.**

► **Izvučite utikač iz utičnice, pre nego što preduzmete podešavanja uređaja ili promenite delove pribora.** Nenamerni start bušilica je uzrok nekih nesreća.

► **Sastavite kako treba pre montaže bušilice stalak za bušenje.** Ispravno sastavljanje je važno, da bi obezbedili besprekorno funkcionisanje.

► **Pričvrstite bušilicu sigurno na stalak pre nego što je budete koristili.** Proklizavanje bušilice u stalku može uticati na gubitak kontrole.

- ▶ **Pričvrstite stalak bušilice na čvrstu ravnu površinu.**  
Ako stalak bušilice može klizati ili se klatiti, ne može se bušilica voditi ravnomerno i sigurno.
- ▶ **Držite priključni kabel bušilice daleko od radnog područja.** Oštećeni ili umotani kablovi povećavaju rizik od električnog udara.
- ▶ **Negujte pažljivo stalak bušilice. Prokontrolišite, da li pokretni delovi uredjaja besprekorno funkcionišu i ne lepe, da li su delovi polomljeni ili tako oštećeni, da je funkcionalnost stalka oštećena. Popravite oštećene delove pre upotrebe stalka bušilice.** Mnoge nesreće imaju svoje uzroke u loše održavanim uredjajima.
- ▶ **Neka stalak za bušilicu popravlja samo stručno osoblje i samo sa originalnim rezervnim delovima.** Time se obezbeđuje, da ostane sačuvana sigurnost uredjaja.
- ▶ **Obratite strogo pažnju na uputstva o sigurnosti i radu za upotrebenu bušilicu kao i za upotrebene alate i pribore.**
- ▶ **Ne preopterećujte stalak bušilice i ne koristite ga kao merdevine ili skelu.** Preopterećenje ili stajanje na stalku bušilice može uticati na to, da se težište stalka bušilice produži na gore i on prevrne.
- ▶ **Držite Vaše radno područje čisto i dobro osvetljeno.** Nered ili neosvetljena radna područja mogu voditi nesrećama.
- ▶ **Uklonite alate za podešavanje ili ključeve za zavrtnje, pre nego što uključite uredjaj.** Alat ili ključ koji se nalazi u delu uredjaja koji se okreće, može uticati na povredu.
- ▶ **Izbegavajte nenormalno držanje tela. Pobrinite se da sigurno stojite i održavajte u svako doba ravnotežu.** Na taj način možete električni alat bolje da kontrolišete i u neočekivanim situacijama.
- ▶ **Čuvajte nekorišćene stalke izvan domašaja dece. Ne dopuštajte korišćenje uredjaja osobama koje nisu upoznate sa njim ili nisu pročitale ova uputstva.** Uredjaji su opasni ako ih koriste neiskusne osobe.
- ▶ **Pre svih radova na stalku za bušenje ili bušilicama, u pauzama tokom rada kao i kada ne upotrebljavate stalak za bušenje osigurajte se obrtanjem fiksne kočnice 5 od nesmotrenog pokreta.**
- ▶ **Električni alat smete da pokrećete samo na strujnim mrežama sa zaštitnim provodnikom i sa odgovarajućim dimenzijama.**
- ▶ **Stalak za bušenje uvek pričvrstite pomoću tipla, vakuuma ili šipke za brzo zatezanje kako biste sprečili nesmotreno prevrtanje stalka za bušenje kada primenjujete dijamantsku bušilicu i krunu za bušenje.**



**U slučaju mokrog bušenja iznad glave morate da prihvatate vodu koja ističe.** Za to električni alat umetnite u stalak za bušenje i montirajte sabirni prsten za vodu (videti „Montaža sabirnog prstena za vodu“, strana 105).

- ▶ **Pazite na to da creva koja provode vodu, vezni delovi kao i sabirni prsten za vodu (pribor) budu u adekvatnom stanju. Zamenite oštećene ili pohabane delove pre sledeće upotrebe.** Isticanje vode iz delova električnog alata povećava rizik od električnog udara.
- ▶ **Pridržavajte se važećih nacionalnih i internacionalnih normi.**

## Opis proizvoda i rada



**Čitajte sva upozorenja i uputstva.** Propusti kod pridržavanja upozorenja i uputstava mogu imati za posledicu električni udar, požar i/ili teške povrede.

Molimo otvorite preklopljenu stranu sa prikazom stalka za bušenje i ostavite ovu stranu otvorenu dok čitate uputstvo za rad.

## Upotreba koja odgovara svrsi

Stalak za dijamantsko bušenje je namenjen za prijem Bosch dijamantske bušilice GDB 350 WE. Pomoću adaptera za mašinu 2 608 550 622 takođe je moguć prijem dijamantske bušilice GDB 2500 WE. Ostale uredjaje ne smete da umećete.

Stalak za dijamantsko bušenje možete pomoću tipla da smestite na pod ili zid, kao i da ga pričvrstite iznad glave.

Stalak za dijamantsko bušenje možete pomoću vakuuma (pribor) da smestite na pod ili da ga (pomoću dodatnog osigurača) smestite na zid. Fiksiranje iznad visine glave nije dozvoljena.

Dijamantski stalak za bušenje možete da postavite na pod pomoću stuba za brzo zatezanje. Fiksiranje na zid ili iznad visine glave nije dozvoljena.

## Komponente sa slike

Označavanje brojevima komponenti na slikama odnosi se na prikaz stalna bušilice na grafičkoj strani.

- 1 Hvataljka za nošenje
- 2 Skala ugla za bušenje
- 3 Ekscentrični zavrtnaj prijemnice uredjaja
- 4 Obrtni krst
- 5 Fiksna kočnica
- 6 Slepna navrtka za pomeranje ugla za bušenje
- 7 Zavrtnaj za nivelisanje
- 8 Ploča poda
- 9 Sabirni prsten za vodu\*
- 10 Stub bušilice
- 11 Nazubljena poluga
- 12 Zavrtnji adaptera za mašinu (M8x20)
- 13 Paralelne opruge adaptera za mašinu
- 14 Adapter za mašinu
- 15 Žleb za pomicanje napred
- 16 Prihvat za uredjaj
- 17 Libela za vertikalno centriranje
- 18 Distantna ploča\*
- 19 Zavrtnji za distantnu ploču (M8x45)\*

## 104 | Srpski

- 20 Paralelne opruge za distantnu ploču\*
- 21 Tipl za zid/tipl za beton\*
- 22 Vreteno sa brzim zatezanjem\*
- 23 Leptir navrtka\*
- 24 Zatezna opruga sabirnog prstena za vodu\*
- 25 Šestougaona navrtka valjka vodice
- 26 Šestougaoni zavrtanj valjka vodice

\*Prikazani ili opisani pribor ne spada u standardno pakovanje.  
Kompletni pribor možete da nađete u našem programu pribora.

## Tehnički podaci

Dijamant-stalak bušilice		GCR 350
Broj predmeta		3 601 A90 200
Dimenzije:		
– Visina	mm	955
– Širina	mm	323
– Dubina	mm	388
Mere krune za bušenje maks.		
– Prečnik	mm	300
– Prečnik sa distantnom pločom <b>18</b>	mm	350
– Prečnik sa sabirnim prstenom za vodu	mm	202
– Dužina	mm	530
Podizanje bušilice max.	mm	580
Radna dužina maks.	mm	550
Težina prema EPTA-Procedure 01:2014	kg	12,6

## Montaža

## Montaža stalka bušilice

## Obrtni krst

Tri šipke za držanje obrtnog krsta **4** zavrnite do graničnika u centralnu glavčinu obrtnog krsta.

Obrtni krst **4** služi kako kao poluga za pomicanje napred prilikom bušenja tako i za otpuštanje odnosno zatezanje zavrtneva na stalku za bušenje.

Radi bušenja obrtnu krst po potrebi gurnite levo ili desno do graničnika na žleb za pomicanje napred **15**. Da biste obrtni krst skinuli, snažno ga povucite.

## Aretacija za pomicanje napred sa fiksnom kočnicom

Za sve radove na stubu za bušenje, u pauzama tokom rada kao i kada ga ne upotrebljavate izvršite aretaciju pomicanja. Za to obrnite fiksnu kočnicu **5**.

Za bušenje otpušajte fiksnu kočnicu **5** sve dok obrtni krst **4** ne počne lako da se kreće. Pri tome obrtni krst držite čvrsto, kako biste sprečili da bušilica nekontrolisano klizi na dole.

## Upotreba bušilice sa dijamantskom krunicom (pogledajte slike A – B)

Pazite na to, da fiksna kočnica **5** bude povučena.

Slika B: Prijemnica uređaja **16** na desnoj strani ima otvor. Prilikom postavljanja adaptera za mašinu **14** na dijamantsku bušilicu pazite na to da vrha na adapteru za mašinu takođe stoji desno kako je prikazano na slici.

Adapter za mašinu **14** postavite na bušilicu tako da paralelne opruge **13** adaptera za mašinu uležu u odgovarajuće otvore na bušilici. Umetnite četiri zavrtanja **12** adaptera za mašinu i čvrsto ih zavrnite pomoću šestougaonog ključa (veličina ključa 6 mm).

Otpustite ekscentrični zavrtanj **3** sa obrtnim krstom **4** i do graničnika ga izvucite iz prijemnice uređaja **16**. Bušilicu sa adapterom za mašinu **14** u prijemnicu uređaja zakačite tako da donji vrh adaptera mašine bude iza donjeg zavrtanja prijemnice uređaja **1**.

Bušilicu uklopite na prijemnicu uređaja **16** i ponovo utaknite ekscentrični zavrtanj **3**. Zategnite ekscentrični zavrtanj **3** sa obrtnim krstom **4**.

Obrtni krst **4** za proces bušenja gurnite desno ili levo na žleb za pomicanje napred **15**.

## ► Prekontrolišite čvrsto naleganje bušilice u prihvat u uređaju.

Prilikom vadenja bušilice iz stalka za bušenje postupajte obrnutim redosledom.

## Distantna ploča za prečnik burgije 300 – 350 mm (pogledajte sliku C)

Za rupe od 300 mm do maksimalno 350 mm prečnika morate dodatno da umetnete distantnu ploču **18** (pribor).

Za to adapter mašine **14** na distantnu ploču **18** postavite tako da paralelne opruge **13** adaptera za mašinu uležu u odgovarajuće žlebove na distantnoj ploči.

Onda distantnu ploču **18** uključujući adapter za mašinu **14** na bušilicu postavite tako da paralelne opruge **20** distantne ploče uležu u odgovarajuće otvore bušilice. Umetnite četiri zavrtanja **19** distantne ploče i čvrsto ih zavrnite pomoću šestougaonog ključa (veličina ključa 6 mm).

Onda fiksirajte bušilicu na stalak za bušenje kako je gore opisano.

## Pričvršćivanje stalka bušilice

**Uputstvo:** Pričvrstite stalak bušilice bez zazora. Tako ćete sprečiti zaglavljivanje krune bušilice a time i konture segmenta.

Pričvrstite zavisno od vrstre i osobine podloge stalak bušilice sa tiplom, vakuumom ili stubom sa brzim zatezanjem na planiranom otvoru za bušenje.

## Pozicionirajte stalak bušilice pre pričvršćivanja

Na podlozi obeležite željeni centar rupe za bušenje. Markirajte spoljašnje mere krune za bušenje, kojom hoćete da bušite, neka centar bude centar rupe za bušenje.

Pričvrstite stalak za bušenje (sa umetnutom bušilicom) pomoću tiplova, vakuuma ili šipke za brzo zatezanje tako da se montirana kruna za bušenje poklapa sa obeleženim merama.



**Pričvršćivanje sa tiplovima (pogledajte sliku D)**

Bušite za pričvršćivanje stalka bušilice sa tiplom (pribor) u zidu ili betonu odvojenu rupu za pričvršćivanje.

**Rastojanje otvora za tipl – planirani otvor za bušenje**

optimalno	285 mm
moguće	275 – 375 mm

Za rupu za tipl važe sledeće dimenzije:

	Presek	Dubina
Zid	20 mm	85 mm
Beton	16 mm	50 mm

Umetnite tipl za beton sa razupiračem odnosno tipl za zid **21**. Brzozatezno vreteno **22** zavrnite u tipl.

Stavite stalak bušilice kao i podmetač na i stegnite sa leptir navrtkom **23**. Stegnite leptir navrtke posle nivelisanja (pogledajte „Nivelisanje“) sa nekim viljuškastim ključem (otvor ključa 27 mm).

**Pričvršćivanje sa vakumom (pribor)**

Za fiksaciju stakla za bušenje pomoću vakuuma potrebna Vam je konvencionalna vakuumska pumpa i Bosch vakuum set (pribor).

Vakuumska pumpa mora da ispunjava minimalno sledeće zahteve:

Zapreminska struja:	6 m <sup>3</sup> /h
Vakuum minimalno:	80 % (-800 mbar)

Za fiksiranje pomoću vakuuma podloga mora da bude glatka i ravna. Primena na malteru ili zidu nije dozvoljena.

Pošto je vakuumska veza uspostavljena, zavrtnje za nivelisanje **7** lagano postavite na podlogu, da bi stalak za bušenje stajao kruto i da bi zaptivni prsten malo popustio. Inače stalak za bušenje stoji veoma nežno na zaptivnom prstenu.

Za priključak vakuumske pumpe i Bosch vakuum seta pročitajte i pratite njihovo uputstvo za upotrebu.

► **Mora se striktno obratiti pažnja na uputstva o sigurnosti i radu za vakum pumpu i vakum garnituru!**

**Pričvršćivanje sa stubom i brzim stezanjem (pogledajte sliku E)**

Stalak za bušenje možete da fiksirate pomoću Bosch šipke za brzo zatezanje (pribor) između poda i tavanice. Opseg zatezanja je između 1,7 m i 3 m.

Jedan kraj šipke za brzo zatezanje postavite na podnu ploču stakla za bušenje. Površina za postavljanje na tavanici za drugi kraj šipke za brzo zatezanje mora da bude dovoljno stabilna i da bude osigurana od isklizavanja.

Za pričvršćivanje stuba sa brzim zatezanjem pročitajte i držite se njegovog uputstva za rad.

**Nivelisanje (ne kod pričvršćivanja sa vakumom)**

Zavrtnje za nivelisanje **7** pojedinačno uvrćite odnosno odvrćite dok libela **17** (kod vertikalne montaže) ne bude egzaktno usmerena.

Pričvrstite sada stalak bušilice čvrsto sa tiplovima ili stubom sa brzim stezanjem.

**Rad**

- **Izvućite utikač iz utičnice, pre nego što preduzmete podešavanja uređaja ili promenite delove pribora.** Nenamerni start bušilica je uzrok nekih nesreća.
- **Posle svakog pomeranja na stalku za bušenje ponovo čvrsto zategnite sve zavrtnje.**

**Promena ugla bušenja**

Otpustite slepu navrtku **6** sa obrtnim krstom **4**.

Stalak za bušenje pomoću skale ugla za bušenje **2** postavite na željeni ugao za bušenje. Za tačno podešavanje obratite pažnju na strelicu pored slepe navrtke **6**.

Slepu navrtku **6** sa obrtnim krstom **4** rukom čvrsto zategnite.

- **Stalak za bušenje smete da primenjujete tek onda kada je slepa navrtka **6** za pomeranje ugla ponovo čvrsto zategnuta.**

**Usisavanje vode**

Kako biste prilikom mokrog bušenja iz otvora prihvatili vodu koja ističe, potreban Vam je sabirni prsten za vodu i mokro/suvi usisivač (oba su pribor).

Sabirni prsten za vodu (videti „Pribor“, strana 106) je predviđen za upotrebu sa dijamantskim stalkom za bušenje GCR 350 i dijamantskom bušilicom GDB 350 WE.

**Montaža sabirnog prstena za vodu (pogledajte sliku F)**

Isecite otvor za željeni prečnik bušenja na zaptivnom poklopcu.

Zateznu oprugu **24** gurnite do graničnika u prerez između podne ploče **8** i stuba za bušenje **10**. Pazite na to da delovi zatezne opruge savijeni pod uglom pokazuju na dole.

Sabirni prsten za vodu postavite u poziciju i zateznu oprugu položite na položajne tačke na sabirnom prstenu za vodu. (Spojke na krajevima zatezne opruge služe za vuču zatezne opruge na gore.)

Pomoću zatezne sile opruge sabirni prsten za vodu sa svojim zaptivkom pritiska na podlogu i zajedno sa vakuumom mokro/suvog usisivača sprečava isticanje vode.

Sabirni prsten za vodu možete da obrćete u okviru njegovog zateznog prstena, kako biste usisne nastavke postavili u željenu poziciju (npr. kako biste optimizovali isticanje vode kod vodoravnih rupa). Za to otvorite zatvarač zateznog prstena na sabirnom prstenu za vodu, sabirni prsten za vodu obrnite kako želite i ponovo zatvorite zatvarač.

**Uputstva za rad**

- **Obratite pažnju za bušenje na uputstvo za rad Vaše dijamantske bušilice.**

Za bušenje otpuštajte fiksnu kočnicu **5** sve dok obrtni krst **4** ne počne lako da se kreće. Pri tome obrtni krst držite čvrsto, kako biste sprečili da bušilica nekontrolisano klizi na dole.

Pomoću obrtnog krsta **4** bušilicu obrnite na dole do željene dubine za bušenje.

Potom odvrćite sve dok krunica burgije ne bude potpuno vidljiva.

## 106 | Slovensko

Kako biste postigli maksimalno moguću radnu dužinu, morate da uklonite probno jezgro, ukoliko ono u potpunosti ispunjava krunu za bušenje. Krunu za bušenje onda iznova uvedite u rupu za bušenje i bušite do maksimalne dubine.

## Održavanje i servis

### Održavanje i čišćenje

Držite uvek čisto nazubljenu polugu **11** površine za vodjenje stuba **10**.

### Naknadno podešavanje valjkova vodice (pogledajte sliku G)

Tokom vremena valjkovi vodice mogu da se pohabaju i to stvara slobodan prostor između valjkova vodica i stuba za bušenje. Kako biste odstranili ovaj prostor, morate naknadno da podesite oba valjka vodice na strani fiksne kočnice **5**.

Otpustite obe šestougaone navrtke **25** pomoću utičnog ključa (veličina ključa 17 mm).

Zatim ravnomerno zatežite oba šestougaona zavrtnja **26** dok se prostor ne minimalizuje.

Ponovo čvrsto zategnite obe šestougaone navrtke **25**.

### Pribor

Distantna ploča 350 mm (GDB 350 WE) . . . . .	2 608 550 628
Adapter za mašinu (GDB 2500 WE) . . . . .	2 608 550 622
Sabirni prsten za vodu (GCR 350) . . . . .	2 608 550 620
Zaptivni poklopac sabirnog prstena za vodu (GCR 350) . . . . .	2 609 390 391
Set za fiksiranje:	
– za beton . . . . .	2 608 002 000
– za zid . . . . .	2 607 000 745
Set tiplova za beton . . . . .	2 608 002 001
Vakum garnitura . . . . .	2 608 550 623
Zaptivna gumica za vakuumski set (GCR 350) . . . . .	2 608 550 626
Stub sa brzim stezanjem . . . . .	2 608 598 111
Mokro/suvi usisivač GAS 35 M AFC	
Mokro/suvi usisivač GAS 55 M AFC	

### Servisna služba i savetovanje o upotrebi

Servisna služba odgovoriće na vaša pitanja o popravcima i održavanju vašeg proizvoda i o rezervnim delovima. Uvećane crteže i informacije o rezervnim delovima možete naći na našoj adresi:

**www.bosch-pt.com**

Bosch tim za savetovanje o upotrebi će vam rado pomoći ako imate pitanja o našim proizvodima i priboru.

Kod svih interesovanja i naručivanja rezervnih delova navedite neizostavno broj predmeta sa 10 mesta a prema tipskoj tablici na stalku bušilice.

### Srpski

Bosch-Service  
Dimitrija Tucovića 59  
11000 Beograd  
Tel.: (011) 6448546  
Fax: (011) 2416293  
E-Mail: asbosch@EUnet.yu

Ostale informacije o dijamantskim burgijama ćete pronaći na **www.bosch-diamond.com**.

### Uklanjanje djubreta

Stalak bušilice, pribor i pakovanje treba odvesti nekoj regeneraciji koja odgovara zaštiti čovekove okoline.

Zadržavamo pravo na promene.

## Slovensko

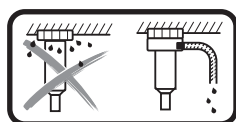
### Varnostna navodila

**⚠ OPOZORILO** Preberite vsa varnostna navodila in napolila, ki so bila dobavljena skupaj z vrtnim stojalom ali vrtnikom. Nespoštovanje varnostnih navodil in napolil lahko povzroči električni udar, požar in/ali težke telesne poškodbe.

**Vsa varnostna navodila in napolila skrbno shranite za kasnejšo uporabo.**

- ▶ **Pred nastavitvijo naprave ali zamenjavo delov pribora izvlecite vtikač iz omrežne vtičnice.** Nenameren zagon vrtnalnikov je vzrok za nekatere nezgode.
- ▶ **Pred montažo vrtnalnika pravilno sestavite vrtni stojalo.** Pravilna sestava stojala je pomembna zaradi zagotovitve brezhibnega delovanja.
- ▶ **Pred uporabo je treba vrtnalnik varno pritrditi na vrtno stojalo.** Zdrs vrtnalnika v vrtnem stojalu lahko povzroči izgubo nadzora.
- ▶ **Vrtno stojalo pritrdite na trdno, ravno podlago.** Če lahko vrtno stojalo zdrsne ali se maje, vrtnalnika ne boste mogli enakomerno in varno voditi.
- ▶ **Priključni kabel vrtnega stroja naj ne bo v bližini delovnega območja.** Poškodovani ali zapleteni kabli povečujejo tveganje električnega udara.
- ▶ **Skrbno negujte vrtno stojalo. Preverite, če premični deli naprave delujejo brezhibno in če se ne zatikajo oziroma če niso zlomljeni ali poškodovani do te mere, da bi bilo delovanje vrtnega stojala ovirano. Pred uporabo vrtnega stojala dajte poškodovane dele v popravilo.** Slabo vzdrževane naprave so vzrok za številne nesreče.
- ▶ **Vrtno stojalo lahko popravlja samo kvalificirano strokovno osebje ob uporabi originalnih nadomestnih delov.** S tem bo ohranjena varnost naprave.
- ▶ **Strogo upoštevajte varnostna in delovna opozorila za vrtnalnik in za vsadna orodja in pribor, ki jih boste uporabljali!**

- ▶ **Vrtalnega stojala ne preobremenjujte in ga ne uporabljajte namesto lestve ali ogrodja.** Preobremenitev ali stanje na vrtalnem stojalu lahko povzroči premaknitev težišča vrtalnega stojala navzgor in prevrnitev.
- ▶ **Delovno področje naj bo vedno čisto in dobro osvetljeno.** Nered in neosvetljena delovna področja lahko povzročijo nezgode.
- ▶ **Pred vklopom naprave odstranite vsa nastavitvena orodja ali vijake ključ.** Orodje ali ključ, ki se nahajata v vrtečem delu naprave, lahko povzročita telesne poškodbe.
- ▶ **Izogibajte se nenormalni telesni drži. Poskrbite za varno stojišče in za stalno ravnotežje.** Na ta način boste lahko v nepričakovanih situacijah električno orodje bolje nadzirali.
- ▶ **Vrtalna stojala, ki jih ne uporabljate, shranjujte izven dosega otrok. Osebe, ki naprave ne poznajo ali niso prebrale teh navodil, naprave ne smejo uporabljati.** Naprave so nevarne, če jih uporabljajo neizkušene osebe.
- ▶ **Pred vsemi deli na vrtalnem stojalu ali z vrtalniki vrtalno stojalo zavarujte s fiksiranjem parkirne zavore 5, da preprečite nehoteno premikanje, in sicer tako med odmori kot tudi takrat, ko orodja ne uporabljate.**
- ▶ **Električno orodje lahko obratuje samo v električnih omrežjih z zaščitnim vodnikom in dovolj obsežnim dimenzioniranjem.**
- ▶ **Vrtalno stojalo vedno pritrdite z zidnim vložkom, vakuumom (dodatna oprema) ali hitrovpjenjalnim stebrom, da preprečite nehoteno prevrnitev vrtalnega stojala pri vstavljenem diamantnem vrtalniku in vrtalni kroni.**



**Pri mokrem vrtenju nad glavo je treba prestreči vodo, ki izteka.** Električno orodje vstavite v vrtalno stojalo in namestite lovilni obroček za vodo (glejte „Namestitev lovilnega obročka za vodo“, stran 109).

- ▶ **Poskrbite, da so vodne cevi, spojni elementi in lovilni obroček za vodo (dodatna oprema) v brezhibnem stanju. Pred naslednjo uporabo zamenjajte poškodovane ali obrabljene dele.** Iztekanje vode iz komponent električnega orodja povečuje nevarnost električnega udara.
- ▶ **Upoštevajte veljavne nacionalne in mednarodne standarde.**

## Opis in zmogljivost izdelka



**Preberite vsa opozorila in napotila.** Napake zaradi neupoštevanja spodaj navedenih opozoril in napotil lahko povzročijo električni udar, požar in/ali težke telesne poškodbe.

Prosimo, da odprite dvojno grafično stran s slikami vrtalnega stojala in jo pustite odprto, medtem ko berete navodilo za uporabo.

## Uporaba v skladu z namenom

Stojalo za diamantne vrtalnike je namenjeno vpenjanju Borschevega diamantnega vrtalnika GDB 350 WE. Z orodnim adapterjem 2 608 550 622 lahko vpenete tudi diamantni vrtalnik GDB 2500 WE. Vstavljanje drugih orodij v to stojalo ni dovoljeno.

Stojalo za diamantne vrtalnike lahko s pomočjo zidnega vložka pritrdite na tla, steno ali v območje nad glavo.

Stojalo za diamantne vrtalnike lahko s pomočjo vakuuma (dodatna oprema) pritrdite na tla, z dodatno zaščito pa tudi na steno. Pritrditev nad glavo ni dovoljena.

Stojalo za diamantne vrtalnike lahko s pomočjo hitrovpjenjalnega droga pritrdite na tla. Pritrditev na steno ali nad glavo ni dovoljena.

## Komponente na sliki

Oštevilčenjen komponent na sliki se nanaša na prikaz vrtalnega stojala na strani z grafiko.

- 1 Ročaj za nošenje
- 2 Skala za kot vrtnja
- 3 Ekscentrični zatič vpenjala orodja
- 4 Vrtljive ročice
- 5 Fiksirna zavora
- 6 Prekrivna matica nastavitvenega elementa za kot vrtnja
- 7 Nivelirni vijak
- 8 Talna plošča
- 9 Lovilni obroček za vodo\*
- 10 Vrtalni steber
- 11 Zobata letev
- 12 Vijaki za orodni adapter (M8x20)
- 13 Vzmetena nastavka orodnega adapterja
- 14 Orodni adapter
- 15 Pomični zobnik
- 16 Prijemalo naprave
- 17 Libela za navpično usmerjanje
- 18 Distančnik\*
- 19 Vijaki za distančnik (M8x45)\*
- 20 Vzmetena nastavka distančnika\*
- 21 Zidni vložek za zid/beton\*
- 22 Hitrovpjenjalno vreteno\*
- 23 Krilna matica\*
- 24 Napenjalna vzmet lovilnega obročka za vodo\*
- 25 Šesteroroba matica vodilnega kolesca
- 26 Šesterorobi vijak vodilnega kolesca

\*Prikazan ali opisan pribor ni del standardnega obsega dobave. Celoten pribor je del našega programa pribora.

108 | Slovensko

**Tehnični podatki**

Vrtalno stojalo za diamantne vrtalnike		GCR 350
Številka artikla		3 601 A90 200
Mere		
– Višina	mm	955
– Širina	mm	323
– Globina	mm	388
Maks. dimenzije vrtalne krone		
– Premer	mm	300
– Premer z distančnikom <b>18</b>	mm	350
– Premer z lovilnim obročkom za vodo	mm	202
– Dolžina	mm	530
Vrtalni hod maks.	mm	580
Maks. delovna dolžina	mm	550
Teža po EPTA-Procedure 01:2014	kg	12,6

**Montaža****Montaža vrtalnega stojala****Vrtljive ročice**

Privijte tri ročice, ki sestavljajo vrtljive ročice **4**, v pesto do prislona.

Vrtljive ročice **4** so namenjene tako podajanju pri vrtnanju kot tudi odvijanju oz. zategovanju vijakov na vrtalnem stojalu.

Za vrtnanje potisnite vrtljive ročice po potrebi levo ali desno na pomični zobnik do prislona **15**. Vrtljive ročice snemite tako, da jih močno povlečete z ležišča.

**Blokiranje podajanja s fiksno zavoro**

Blokirajte podajanje med vsemi deli na vrtalnem stojalu, med odmori in kadar stojala ne uporabljate. V ta namen zavrtite fiksno zavoro **5**, da jo aktivirate.

Za vrtnanje sprostite fiksno zavoro **5** do te mere, da je mogoče vrtljive ročice **4** preprosto premikati. Pri tem držite vrtljive ročice, da preprečite nenadzorovan spust vrtalnika.

**Namestitev diamantnega vrtalnika (glejte slike A – B)**

Bodite pozorni, da je fiksna zavora **5** aktivirana.

Slika B: Na desni strani vpenjala orodja **16** je odprtina. Pri nameščanju orodnega adapterja **14** na diamantni vrtalnik bodite pozorni, da bo nastavek na orodnem adapterju prav tako na desni strani, kot je prikazano na sliki.

Orodni adapter **14** namestite na vrtalnik tako, da se vzmetena nastavka **13** orodnega adapterja zaskočita v ustrezna izreza na vrtalniku. Vstavite štiri vijake **12** orodnega adapterja in jih privijte s šestorobim ključem (dimenzija ključa 6 mm).

Odvijte ekscentrični zatič **3** z vrtljivimi ročicami **4** in ga do prislona izvlecite iz vpenjala orodja **16**. Vrtalnik z orodnim adapterjem **14** namestite na vpenjalo orodja tako, da bo spodnji nastavek orodnega adapterja za spodnjim zatičem vpenjala orodja **16**.

Namestite vrtalnik na vpenjalo orodja **16** in ponovno vstavite ekscentrični zatič **3**. Zategnite ekscentrični zatič **3** z vrtljivimi ročicami **4**.

Za vrtnanje potisnite vrtljive ročice **4** desno ali levo na pomični zobnik **15**.

**► Preverite trdno nasedanje vrtalnika v prijemalu.**

Če želite vrtalnik odstraniti z vrtalnega stojala, postopajte v obratnem vrstnem redu.

**Distančnik za premer vrtnja 300 – 350 mm (glejte sliko C)**

Za izvrtine s premerom 300 mm do največ 350 mm je treba dodatno vstaviti distančnik **18** (dodatna oprema).

Namestite orodni adapter **14** na distančnik **18** tako, da se bosta vzmetena nastavka **13** orodnega adapterja zaskočila v ustrezna izreza na distančniku.

Nato namestite distančnik **18** z orodnim adapterjem **14** na vrtalnik, tako da se bosta vzmetena zatiča **20** distančnika zaskočila v ustrezna izreza na vrtalniku. Vstavite štiri vijake **19** distančnika in jih privijte s šestorobim ključem (dimenzija ključa 6 mm).

Nato pritrdite vrtalnik na vrtalno stojalo, kot je opisano zgoraj.

**Pritrditev vrtalnega stojala**

**Opozorilo:** Vrtalno stojalo pritrdite brez zračnosti. Tako boste preprečili zagodenje vrtalne krone in posledično trganje segmentov.

Odvino od vrste in strukture podlage pritrdite vrtalno stojalo ob predvideno vrtino z moznikom, vakuumom ali s hitrovpenjalnim stebrom.

**Pozicioniranje vrtalnega stojala pred pritrditvijo**

Na podlagi označite zeleno sredino izvrtine. Označite zunanji rob vrtalne krone, ki jo želite uporabiti, pri čemer kot središče označite sredino izvrtine.

Pritrdite vrtalno stojalo (z nameščenim vrtalnikom) z zidnim vložkom, vakuumom ali hitrovpenjalnim drogrom, tako da se nameščena vrtalna krona prekriva z označenimi dimenzijami.

**Pritrditev z moznikom (glejte sliko D)**

Za pritrditev vrtalnega stojala z moznikom (pribor) izvrtajte v zid ali beton ustrezno luknjo za pritrditev.

**Razmak luknja za moznik – sredina predvidene vrtalne luknje**

optimalno	285 mm
možno	275 – 375 mm

Za luknje moznika veljajo naslednje mere:

	Premer	Globina
Zid	20 mm	85 mm
Beton	16 mm	50 mm

Uporabite razporni zidni vložek za beton ali zidni vložek za namestitev v steno **21**. Privijte hitrovpenjalno vreteno **22** v vložek.

Namestite vrtalno stojalo in podložko in ju privijte s krilno matico **23**. Po niveliranju (glejte „Niveliranje“) trdno privijte krilno matico s viličastim ključem (zev ključa 27 mm).

**Pritrditev z vakuumom (pribor)**

Za pritrditev vrtnega stojala z vakuumom potrebujete standardno vakuumsko črpalko in Boschev vakuumski komplet (dodatna oprema).

Vakuumska črpalka mora izpolnjevati naslednje minimalne zahteve:

Volumski pretok:	6 m <sup>3</sup> /h
Vakuuum najmanj:	80 % (-800 mbar)

Za pritrditev z vakuumom mora biti podlaga gladka in ravna. Uporaba na ometu ali zidu ni primerna.

Ko je vakuumska povezava vzpostavljena, nivelirne vijake **7** rahlo privijte ob podlago, da bo vrtno stojalo fiksno nalegalo in da bo tesnilni obroč rahlo sproščen. Sicer vrtno stojalo zelo rahlo nalega na tesnilni obroč.

Za priključitev vakuumske črpalke in Boschevega vakuumskega kompleta preberite in upoštevajte navodila za uporabo črpalke in kompleta.

► **Strogo upoštevajte varnostna in delovna navodila za vakuumsko črpalko in vakuumski komplet!**

**Pritrditev s hitrovpjenjalnim stebrom (glejte sliko E)**

Vrtno stojalo lahko z Boschevim hitrovpjenjalnim drogom (dodatna oprema) pritrdite med tla in strop. Vpenjalno območje je med 1,7 m in 3 m.

En konec hitrovpjenjalnega droga namestite na podnožje vrtnega stojala. Naležna površina na stropu za drugi konec hitrovpjenjalnega droga mora biti dovolj stabilna in preprečevati zdrse.

Za pritrditev hitrovpjenjalnega droga si preberite njegovo navodilo za obratovanje in upoštevajte njegovo navodilo za obratovanje.

**Niveliranje (ne pri pritrditvi z vakuumom)**

Nivelirne vijake **7** posamično privijte ali odvijte do te mere, da bo libela **17** (pri navpični montaži) natančno poravnana. Nato vrtno stojalo trdno fiksirajte z moznikom ali hitrovpjenjalnim stebrom.

**Delovanje**

► **Pred nastavitvijo naprave ali zamenjavo delov pribora izvlecite vtikač iz omrežne vtičnice.** Nenameren zagon vrtnalnikov je vzrok za nekatere nezgode.

► **Po vsakem nastavljanju vrtnega stojala ponovno zategnite vse vijake.**

**Spreminjanje vrtnega kota**

Odvijte prekrivno matico **6** z vrtljivimi ročicami **4**.

Vrtno stojalo nastavite na želeni kot vrtnja s skalo za nastavitve kota vrtnja **2**. Za natančno nastavitve opazujte puščico poleg prekrivne matice **6**.

Zategnite prekrivno matico **6** z vrtljivimi ročicami **4**.

► **Vrtno stojalo je dovoljeno uporabiti šele, ko je prekrivna matica **6** nastavitvenega elementa za kot ponovno zategnjena.**

**Odsesavanje vode**

Če želite pri mokrem vrtnju prestreči vodo, ki izteka iz izvrtine, potrebujete lovilni obroček za vodo in mokri/suhi sesalnik (oboje sode med dodatno opremo).

Lovilni obroček za vodo (glejte „Pribor“, stran 110) je predviden za uporabo s stojalom za diamantne vrtnalnice GCR 350 in diamantnim vrtnalnikom GDB 350 WE.

**Namestitev lovilnega obročka za vodo (glejte sliko F)**

V tesnilni pokrov izrežite odprtino za želeni premer vrtnja.

Potisnite napenjalno vzmet **24** do prislona in režo med podnožje **8** in vrtnim drogom **10**. Bodite pozorni, da je ukrivljeni del napenjalne vzmeti obrnjen navzdol.

Namestite lovilni obroček za vodo v položaj ter položite napenjalno vzmet na naležni mesti na lovilnem obročku za vodo. (Z zavihkoma na koncih napenjalne vzmeti je mogoče napenjalno vzmet povleči navzgor.)

Napenjalna sila vzmeti pritisne lovilni obroček za vodo s tesnilom na podlago in z vakuumom mokrega/suhega sesalnika preprečuje izhajanje vode.

Lovilni obroček za vodo je mogoče vrteti znotraj priteznega prstana, da nastavek za odsesavanje premaknete v želeni položaj (npr. za optimiziranje odtekanje vode pri vodoravnih izvrtinah). V ta namen odprite zaponko priteznega prstana na lovilnem obročku za vodo, po želji obrnite lovilni obroček za vodo ter ponovno zaprite zaponko.

**Navodila za delo**

► **Pri vrtnju upoštevajte navodilo za obratovanje vašega diamantnega vrtnalnika.**

Za vrtnje sprostite fiksno zavoro **5** do te mere, da je mogoče vrtljive ročice **4** preprosto premikati. Pri tem držite vrtljive ročice, da preprečite nenadzorovan spust vrtnalnika.

Z vrtljivimi ročicami **4** spustite vrtnalnik do želene globine vrtnja.

Nato odvijajte nazaj, dokler ni vidna cela vrtna krona.

Da dosežete maksimalno delovno dolžino, odstranite vrtno jedro, takoj ko v celoti zapolni vrtno krono. Nato vrtno krono ponovno vstavite v izvrtino in vrtajte do največje globine.

**Vzdrževanje in servisiranje****Vzdrževanje in čiščenje**

Zobata letev **11** in vodilne ploskve vrtnega stebra **10** naj bodo vedno čiste.

**Ponovna nastavitve vodilnih kolesc (glejte sliko G)**

Sčasoma se lahko vodilna kolesca obrabijo in med vodilnimi kolesci in vrtnim drogom se pojavi zračnost. Če želite odpraviti zračnost, morate vodilni kolesci na strani fiksirne zavore **5** ponovno nastaviti.

Odvijte šestororobi matici **25** z natičnim ključem (dimenzija ključa 17 mm).

Nato enakomerno zategujte šestororoba vijaka **26**, dokler ne zmanjšate zračnosti na najmanjšo možno raven.

Ponovno zategnite šestororobi matici **25**.

## 110 | Hrvatski

**Pribor**

Distančnik 350 mm (GDB 350 WE) . . . . .	2 608 550 628
Orodni adapter (GDB 2500 WE) . . . . .	2 608 550 622
Lovilni obroček za vodo (GCR 350) . . . . .	2 608 550 620
Tesnilni pokrov za lovilni obroček za vodo (GCR 350) . . . . .	2 609 390 391
Pritrdilni komplet:	
– za beton . . . . .	2 608 002 000
– za zid . . . . .	2 607 000 745
Komplet zidnih vložkov za beton . . . . .	2 608 002 001
Vakuumski komplet . . . . .	2 608 550 623
Gumijasto tesnilo za vakuumski komplet (GCR 350) . . . . .	2 608 550 626
Hitrovpensalni steber . . . . .	2 608 598 111
Mokri/suhi sesalnik GAS 35 M AFC	
Mokri/suhi sesalnik GAS 55 M AFC	

**Servis in svetovanje o uporabi**

Servis Vam bo dal odgovore na Vaša vprašanja glede popravila in vzdrževanja izdelka ter nadomestnih delov. Risbe razstavljene stanja in informacije o nadomestnih delih se nahajajo tudi na spletu pod:

**www.bosch-pt.com**

Skupina svetovalcev o uporabi podjetja Bosch Vam bo z veseljem v pomoč pri vprašanjih o naših izdelkih in njihovega pribora.

V primeru dodatnih vprašanj in pri naročanju nadomestnih delov brezpogojno navedite 10-mestno številko artikla, ki je navedena na tipski ploščici vrtnega stojala.

**Slovensko**

Top Service d.o.o.  
Celovška 172  
1000 Ljubljana  
Tel.: (01) 519 4225  
Tel.: (01) 519 4205  
Fax: (01) 519 3407

Dodatne informacije o diamantnem vrtnanju najdete na spletnem naslovu **www.bosch-diamond.com**.

**Odlaganje**

Vrtno stojalo, pribor in embalažo je treba dostaviti v okolju prijazno ponovno predelavo.

**Pridržujemo si pravico do sprememb.**

**Hrvatski****Upute za sigurnost**

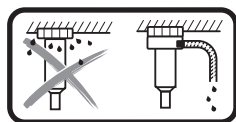
**⚠ UPOZORENJE** Pročitajte upute za sigurnost i upute za rukovanje isporučene sa stalakom za bušenje ili bušilicom. Ako se ne bi poštivala upute za sigurnost i upute za rukovanje, moglo bi doći do električnog udara, požara i/ili teških ozljeda.

**Ove upute za sigurnost i upute za rukovanje spremite za buduću uporabu.**

1 609 92A 3A4 | (25.8.16)

- ▶ **Izvucite utikač iz utičnice prije podešavanja na uređaju ili zamjene pribora.** Nehotično startanje bušilice predstavlja uzrok mnogih nezgoda.
- ▶ **Prije ugradnje bušilice, montirajte ispravno stalak za bušenje.** Ispravno sastavljanje važno je kako bi se osigurala besprijekorna funkcija.
- ▶ **Prije uporabe pričvrstite bušilicu sigurno na stalak za bušenje.** Klizanje bušilice u stalku za bušenje može dovesti do gubitka kontrole nad istom.
- ▶ **Pričvrstite stalak za bušenje na čvrstu, ravnu površinu.** Ako bi se stalak za bušenje klizao ili njihao, bušilica se neće moći jednolično i sigurno voditi.
- ▶ **Priključni kabel bušilice držite dalje od radnog područja.** Oštećen ili usukan priključni kabel povećava opasnost od električnog udara.
- ▶ **Stalak za bušenje nježite sa pažnjom. Kontrolirajte da li pomični dijelovi uređaja besprijekorno funkcioniraju i da nisu uklješteni, dijelovi polomljeni ili tako oštećeni da je narušena funkcija stalka za bušenje. Prije uporabe stalka za bušenje oštećene dijelove treba popraviti.** Mnoge nezgode imaju za uzrok loše održavane uređaje.
- ▶ **Stalke za bušenje neka popravlja samo kvalificirano stručno osoblje i samo sa originalnim rezervnim dijelovima.** Na taj će se način osigurati da ostane sačuvana sigurnost uređaja.
- ▶ **Treba se strogo pridržavati uputa za sigurnost i rukovanje za korištenu bušilicu, kao i za korištene radne alate i pribor!**
- ▶ **Ne preopterećujte stalak za bušenje i ne koristite ga kao ljestve ili kao skelu.** Preopterećenje ili stajanje na stalku za bušenje može dovesti do toga da se težište stalka za bušenje pomakne prema gore i on će se prevrnuti.
- ▶ **Održavajte vaše radno mjesto čistim i dobro osvijetljenim.** Nered ili neosvijetljeno radno mjesto mogu uzrokovati nezgode.
- ▶ **Prije uključivanja uređaja uklonite alate za podešavanje ili vijčani ključ.** Alat ili ključ koji se nalazi u rotirajućem dijelu uređaja može dovesti do nezgoda.
- ▶ **Izbjegavajte abnormalan položaj tijela. Zauzmite siguran i stabilan položaj tijela i u svakom trenutku održavajte ravnotežu.** Na taj način možete električni alat bolje kontrolirati u neočekivanim situacijama.
- ▶ **Nekorišteni stalak za bušenje spremite izvan dosega djece. Ne dopustite rad s uređajem osobama koje nisu s njim upoznate ili koje nisu pročitale ove upute.** Ovi su uređaji opasni ako s njima rade neiskusne osobe.
- ▶ **Prije svih radova na stalku za bušenje ili bušilici, u stankama tijekom rada kao i u vremenu kada se stalak za bušenje ne koristi, osigurajte ga okretanjem sigurnosne kočnice 5 od nehotičnog pomicanja.**
- ▶ **Električni alat smije se pokretati samo s priključkom na električnu mrežu zaštitnim vodičem i dovoljnim dimenzioniranjem.**
- ▶ **Stalak za bušenje uvijek pričvrstite pomoću moždanička, vakuuma (pribor) ili brzopritezog stupa kako biste spriječili nehotočno prevrtanje stalka za bušenje kod umetnute dijamantne bušilice i krunastog svrdla.**

Bosch Power Tools



**Kod nadglavnog mokrog bušenja valja sakupiti vodu koja istječe.** Električni alat umetnite u stalak za bušenje i montirajte prsten za sakupljanje vode (vidi „Montaža prstena za sakupljanje vode“, stranica 113).

- ▶ **Treba paziti da su crijeva koja provode vodu, spojni dijelovi te prsten za sakupljanje vode (pribor) u besprijetnom stanju. Prije slijedeće uporabe promijenite oštećene ili istrošene dijelove.** Istjecanje vode iz dijelova električnog alata povećava opasnost od električnog udara.
- ▶ **Pridržavajte se važećih nacionalnih i međunarodnih normi.**

## Opis proizvoda i radova



**Treba pročitati sve napomene o sigurnosti i upute.** Ako se ne bi poštivale napomene o sigurnosti i upute to bi moglo uzrokovati strujni udar, požar i/ili teške ozljede.

Molimo otvorite stranicu sa slikama stalka za bušenje i ostavite je otvorenom tijekom čitanja uputa za rukovanje.

### Uporaba za određenu namjenu

Stalac za dijamantno bušenje je namijenjen za prihvatanje dijamantne bušilice Bosch GDB 350 WE. Pomoću adaptera za stroj 2 608 550 622 je moguć i prihvatanje dijamantne bušilice GDB 2500 WE. Ne smijete koristiti druge uređaje.

Stalac za dijamantno bušenje možete postaviti pomoću moždanika na pod ili na zid te pričvrstiti iznad glave.

Stalac za dijamantno bušenje možete postaviti pomoću vakuuma (pribor) na pod ili (dodatnim osiguračem) na zid. Pričvršćivanje iznad glave nije dozvoljeno.

Stalac za dijamantno bušenje možete postaviti pomoću brzopriteznog stupa na pod. Pričvršćivanje na zid ili iznad glave nije dozvoljeno.

### Prikazani dijelovi uređaja

Numeriranje prikazanih dijelova odnosi se na prikaz stalka za bušenje na stranici sa slikama.

- 1 Ručka za prenošenje
- 2 Skala kuta bušenja
- 3 Ekscentrični klin stezača uređaja
- 4 Zakretni križ
- 5 Zaustavna kočnica
- 6 Zaobljena slijepa matica za promjenu kuta bušenja
- 7 Vijak za niveliranje
- 8 Podna ploča
- 9 Prsten za sakupljanje vode\*
- 10 Bušači stup
- 11 Zuba letva
- 12 Vijci adaptera za stroj (M8x20)
- 13 Dosjedne opruge adaptera za stroj

- 14 Adapter za stroj
- 15 Ručica posmaka
- 16 Stezač uređaja
- 17 Libela za okomito izravnavanje
- 18 Distantna ploča\*
- 19 Vijci distantne ploče (M8x45)\*
- 20 Dosjedne opruge distantne ploče\*
- 21 Moždanik za zid/beton\*
- 22 Brzostežuće vreteno\*
- 23 Leptirasta matica\*
- 24 Zatezna opruga prstena za sakupljanje vode\*
- 25 Šesterokutne matice za vodeći valjak
- 26 Šesterokutni vijak za vodeći valjak

\*Prikazani ili opisani pribor ne pripada standardnom opsegu isporuke. Potpuni pribor možete naći u našem programu pribora.

### Tehnički podaci

Stalac za dijamantno bušenje		GCR 350
Kataloški br.		3 601 A90 200
Dimenzije		
– Visina	mm	955
– Širina	mm	323
– Dubina	mm	388
Dimenzije krunastog svrdla maks.		
– Promjer	mm	300
– Promjer s distantnom pločom <b>18</b>	mm	350
– Promjer sa prstenom za sakupljanje vode	mm	202
– Duljina	mm	530
Hod bušenja max.	mm	580
Radna duljina maks.	mm	550
Težina odgovara EPTA-Procedure 01:2014	kg	12,6

## Montaža

### Montaža stalka za bušenje

#### Zakretni križ

Navigirajte tri šipke s ručicom na zakretnom križu **4** do graničnika u srednju glavinu zakretnog križa.

Zakretni križ **4** služi kao ručica posmaka kod bušenja te za otpuštanje odn. pritezanje vijaka na stalku za bušenje.

Za bušenje po potrebi pomaknite zakretni križ ulijevo ili udesno do graničnika na ručicu posmaka **15**. Za skidanje zakretnog križa snažno ga izvucite.

#### Aretiranje posmaka sa zaustavnom kočnicom

Aretirajte posmak kod svih radova na stalku za bušenje, u stankama tijekom rada kao i u vremenu kada se stalac za bušenje ne koristi. Za to pokrenite zaustavnu kočnicu **5**.

Za bušenje otpustite zaustavnu kočnicu **5** tako da se zakretni križ **4** može lako pomicati. Pritom čvrsto držite zakretni križ kako biste spriječili nekontrolirano klizanje bušilice.

112 | Hrvatski

**Korištenje bušilice za dijamantno bušenje (vidjeti slike A – B)**

Trebate paziti da je zaustavna kočnica **5** povučena.

Slika B: Stezač uređaja **16** ima šupljinu na desnoj strani. Prilikom stavljanja adaptera za stroj **14** na dijamantnu bušilicu trebete paziti da nos na adapteru za stroj dosjeda desno kako je prikazano na slici.

Adapter za stroj **14** stavite na bušilicu tako da se dosjedne opruge **13** adaptera za stroj uglave u odgovarajuće šupljine na bušilici. Umetnite četiri vijka **12** adaptera za stroj i pritegnite ih sa šesterokutnim ključem (otvor ključa 6 mm).

Otpustite ekscentrični klin **3** pomoću zakretnog križa **4** i izvučite ga do kraja iz stezača uređaja **16**. Objesite bušilicu s adapterom za stroj **14** u stezač uređaja tako da je donji nos adaptera za stroj iza donjeg klina stezača uređaja **1**.

Preklopite bušilicu na stezaču uređaja **2** i ponovno utaknite ekscentrični klin **3**. Pritegnite ekscentrični klin **3** pomoću zakretnog križa **4**.

Za bušenje pomaknite zakretni križ **4** udesno ili ulijevo na ručicu posmaka **15**.

**► Kontrolirajte čvrsto dosjedanje bušilice u stezaču alata.**

Kod vađenja bušilice iz stalka za bušenje postupite obrnutim redoslijedom.

**Distantna ploča za promjer bušenja 300 – 350 mm (vidjeti sliku C)**

Za provrte promjera od 300 mm do najviše 350 mm valja dodatno umetnuti distantnu ploču **18** (pribor).

Adapter za stroj **14** stavite na distantnu ploču **18** tako da se dosjedne opruge **13** adaptera za stroj uglave u odgovarajuće utore na distantnoj ploči.

Zatim stavite distantnu ploču **18** uključujući adapter za stroj **14** na bušilicu tako da se dosjedne opruge **20** distantne ploče uglave u odgovarajuće šupljine na bušilici. Umetnite četiri vijka **19** distantne ploče i pritegnite ih sa šesterokutnim ključem (otvor ključa 6 mm).

Zatim pričvrstite bušilicu na stalku za bušenje kako je gore opisano.

**Pričvršćenje stalka za bušenje**

**Napomena:** Stalak za bušenje pričvrstite bez zazora. Na taj ćete način spriječiti zaglavljivanje krunastog svrdla, a time i odlamanje segmenata.

Ovisno od vrste i svojstava podloge, stalak za bušenje pričvrstite sa moždanicima, uz pomoć vakuuma ili brzostežućeg stupa na planiranu rupu za bušenje.

**Stalak za bušenje prije pričvršćenja treba pozicionirati**

Na podlozi ucrtajte željeno središte izbušene rupe. Označite vanjske dimenzije krunastog svrdla s kojim želite bušiti sa središtem izbušene rupe.

Pričvrstite stalak za bušenje (s umetnutom bušilicom) pomoću moždanika, vakuuma ili brzoprteznog stupa tako da montirano krunasto svrdlo s ucrtanim dimenzijama pokriva središte izbušene rupe.

**Pričvršćenje sa moždanikom (vidjeti sliku D)**

Za pričvršćenje stalka za bušenje sa moždanikom (pribor), u zidu ili betonu izbušite posebnu rupu za pričvršćenje.

**Razmak središta rupe za moždanika – planiranih bušenih rupa**

optimalan	285 mm
moguć	275 – 375 mm

Za rupu za moždanik vrijede sljedeće mjere:

	Promjer	Dubina
Zidovi	20 mm	85 mm
Beton	16 mm	50 mm

Umetnite moždanik za beton s razupornim klinom odnosno moždanik za zid **21**. Uvijte brzostežuće vreteno **22** u moždanik. Stavite stalak za bušenje kao i podložnu pločicu i navrnite leptirastu maticu **23**. Nakon niveliranja stegnite leptirastu maticu (vidjeti „Niveliranje“) sa viljuškastim ključem (otvora ključa 27 mm).

**Pričvršćenje pomoću vakuuma (pribor)**

Za pričvršćivanje stalka za bušenje pomoću vakuuma potrebna Vam je vakuumska pumpa koju možete kupiti u Bosch vakuumski set (pribor).

Vakuumska pumpa mora ispunjavati sljedeće najmanje zahtjeve:

Prostorna struja:	6 m <sup>3</sup> /h
Najmanji vakuum:	80 % (– 800 mbar)

Za pričvršćivanje pomoću vakuuma podloga mora biti glatka i ravna. Uporaba na žbuci ili zidu nije dozvoljena.

Nakon što ste uspostavili vakuumsku vezu, stavite vijke za niveliranje **7** polako na podlogu kako bi stalak za bušenje imao čvrsti dosjed i kako bi brtveni prsten bio lagano otpušten. Inače stalak za bušenje ima jako meki dosjed na brtvenom prstenu.

Za priključivanje vakuumske pumpe i Bosch vakuumskog seta pročitajte i pridržavajte se njihovih uputa za uporabu.

**► Treba se strogo pridržavati uputa za sigurnost i rad za vakuumsku pumpu i za vakuumski set!****Pričvršćenje sa brzostežućim stupom (vidjeti sliku E)**

Stalak za bušenje možete pričvrstiti pomoću Bosch brzoprteznog stupa (pribor) između poda i stropa. Stezno područje je između 1,7 m i 3 m.

Jedan kraj brzoprteznog stupa stavite na podnu ploču stalka za bušenje. Površina za postavljanje na strop drugog kraja brzoprteznog stupa mora biti dovoljno stabilna i osigurana od klizanja.

Za pričvršćenje brzostežućeg stupa pročitajte i pridržavajte se njegovih uputa za rukovanje.

**Niveliranje (ne kod pričvršćenja pomoću vakuuma)**

Uvijte odnosno odvijte pojedinačno vijke za niveliranje **7** sve dok se libela **17** (kod okomite montaže) točno ne izravna.

Pričvrstite sada stalak za bušenje sa moždanicima ili brzostežućim stupom.



## Rad

- ▶ **Izvadite utikač iz utičnice prije podešavanja na uređaju ili zamjene pribora.** Nehotično startanje bušilice predstavlja uzrok mnogih nezgoda.
- ▶ **Nakon svakog premještanja ponovno pritegnite sve vijke na stalku za bušenje.**

### Promjena kuta bušenja

Otpustite zaobljenu slijepu maticu **6** pomoću zakretnog križa **4**. Namjestite stalak za bušenje pomoću skale kuta bušenja **2** na željeni kut bušenja. Za točno namještanje pridrđavajte se strelice pored zaobljene slijepice matice **6**.

Čvrsto pritegnite zaobljenu slijepu maticu **6** pomoću zakretnog križa **4**.

- ▶ **Stalak za bušenje smijete ponovno koristiti kada je zaobljena slijepa matica **6** za promjenu kuta ponovno pritegnuta.**

### Usisavanje vode

Kako biste sakupili vodu koja izlazi iz provrta kod mokrog bušenja, potreban je prsten za sakupljanje vode i mokro/suhi usisavač (oba pribora).

Prsten za sakupljanje vode (vidi „Pribor“, stranica 113) je predviđen za korištenje sa stalkom za dijamantno bušenje GCR 350 i dijamantnom bušilicom GDB 350 WE.

### Montaža prstena za sakupljanje vode (vidjeti sliku F)

Izrežite otvor željenog promjera bušenja u brtvnom poklopcu.

Pomaknite zateznu oprugu **24** do graničnika u raspor između podne ploče **8** i bušačkog stupa **10**. Trebate paziti da je dio zatezne opruge pod kutom okrenut prema dolje.

Prsten za sakupljanje vode namjestite u položaj i stavite zateznu oprugu na točke prstena za sakupljanje vode. (Spojnice na krajevima zatezne opruge služe za povlačenje zatezne opruge prema gore.)

Zatezna sila opruge pritišće prsten za sakupljanje vode zajedno s njegovim brtvilom na podlogu i sprječava istjecanje vode pomoću vakuuma mokro/suhog usisavača.

Prsten za sakupljanje vode možete okrenuti unutar njegovog steznog prstena kako biste usisni nastavak stavili u željeni položaj (primjerice kako biste optimizirali istjecanje vode kod vodoravnih provrta). U tu svrhu otvorite zatvarač steznog prstena na prstenu za sakupljanje vode, okrenite prsten za sakupljanje vode u željenom smjeru te ponovno zatvorite zatvarač.

### Upute za rad

- ▶ **Kod bušenja pridrđavajte se uputa za rukovanje vašeg stroja za dijamantno bušenje.**

Za bušenje otpustite zaustavnu kočnicu **5** tako da se zakretni križ **4** može lako pomicati. Pritom čvrsto držite zakretni križ kako biste spriječili nekontrolirano klizanje bušilice.

Okrenite bušilicu pomoću zakretnog križa **4** do željene dubine bušenja prema dolje.

Okrenite nakon toga natrag, sve dok krunasto svrdlo ne bude potpuno vidljivo.

Kako biste postigli najveću moguću radnu duljinu, morate izvaditi jezgru od bušenja čim ista u cijelosti ispuni krunasto svrdlo. Zatim ponovno stavite krunasto svrdlo u izbušenu rupu i bušite do maksimalne dubine.

## Održavanje i servisiranje

### Promjena kuta bušenja

Održavajte čistom zupčastu letvu **11** i vodeće površine bušačkog stupa **10**.

### Naknadno namještanje vodećih valjaka (vidjeti sliku G)

Tijekom vremena vodeći valjci mogu se istrošiti te se pojavljuje hod između vodećih valjaka i bušačkog stupa. Kako biste otклонili taj hod, morate naknadno namjestiti oba vodeća valjka na strani zaustavne kočnice **5**.

Otpustite obje šesterokutne matice **25** s nasadnim ključem (otvor ključa 17 mm).

Zatim ravnomjerno pritegnite oba šesterokutna vijka **26** sve dok se hod ne smanji.

Ponovno zategnite obje šesterokutne matice **25**.

### Pribor

Distantna ploča 350 mm (GDB 350 WE) . . . 2 608 550 628

Adapter za stroj (GDB 2500 WE) . . . . . 2 608 550 622

Prsten za sakupljanje vode (GCR 350) . . . . . 2 608 550 620

Brtvni poklopac prstena za sakupljanje

vode (GCR 350) . . . . . 2 609 390 391

Set za pričvršćivanje:

– u beton . . . . . 2 608 002 000

– u zid . . . . . 2 607 000 745

Set moždanika za beton . . . . . 2 608 002 001

Vakuumski set . . . . . 2 608 550 623

Brtvne gume za vakuumski set

(GCR 350) . . . . . 2 608 550 626

Brzostežući stup . . . . . 2 608 598 111

Mokro/suhi usisavač GAS 35 M AFC

Mokro/suhi usisavač GAS 55 M AFC

### Servisiranje i savjetovanje o primjeni

Ovlašteni servis će odgovoriti na vaša pitanja o popravcima i održavanju vašeg proizvoda te o rezervnim dijelovima. Povećane crteže i informacije o rezervnim dijelovima možete naći na adresi:

**www.bosch-pt.com**

Bosch tim za savjetovanje o primjeni rado će vam pomoći odgovorom na pitanja o našim proizvodima i priboru.

Kod svih upita i naručivanja rezervnih dijelova molimo neizostavno navedite 10-znamenasti kataloški broj sa tipske pločice stalka za bušenje.

## 114 | Eesti

**Hrvatski**

Robert Bosch d.o.o  
Kneza Branimira 22  
10040 Zagreb  
Tel.: (01) 2958051  
Fax: (01) 2958050

Dodatne informacije o dijamantnom bušenju naći ćete na [www.bosch-diamond.com](http://www.bosch-diamond.com).

**Zbrinjavanje**

Stalke za bušenje, pribor i ambalažu treba odvesti u reciklažno dvorište na ekološki prihvatljivu ponovnu uporabu.

Zadržavamo pravo na promjene.

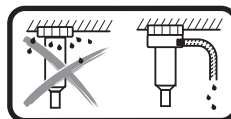
**Eesti****Ohutusnõuded**

**⚠ TÄHELEPANU** Lugege läbi kõik statiivi või puurmasinaga kaasasolevad ohutusnõuded ja juhised. Ohutusnõuete ja juhiste eiramise tagajärjeks võib olla elektrilöökk, põleng ja/või rasked vigastused.

Hoidke kõik ohutusnõuded ja juhised edasiseks kasutuks alles.

- ▶ **Enne seadme seadistamist ja tarvikute vahetamist tõmmake toitepistik pistikupesast välja.** Puurmasina soovimatutu käivitamine võib põhjustada õnnetusi.
- ▶ **Enne trelli paigaldamist pange trellistatiiv korrektselt kokku.** Korrektne kokkupanek on oluline veatu töö tagamiseks.
- ▶ **Enne trelli kasutamist kinnitage see tugevasti statiivi külge.** Trelli paigastnihkumise tõttu võite kaotada kontrolli seadme üle.
- ▶ **Kinnitage statiiv stabiilsele, ühetasasele ja siledale pinnale.** Kui statiiv võib kõhkuda või paigast nihkuda, ei ole teemantpuurmasinat võimalik ühtlaselt ja kindlalt juhtida.
- ▶ **Hoidke trelli toitejuhet tööpiirkonnast eemal.** Vigastatud või keerduläinud toitejuhe suurendab elektrilöögi ohtu.
- ▶ **Hooldage teemantpuurmasina statiivi hoolikalt. Veenduge, et seadme liikuvad detailid töötavad veatult ega kiildu kinni, et seadme detailid ei ole murdunud ega kahjustatud määral, mis mõjutab statiivi töökindlust. Laske vigastatud detailid enne statiivi töölerakendamist parandada.** Paljude õnnetuste põhjuseks on seadmete halb hooldus.
- ▶ **Laske statiivi parandada üksnes vastava ala asjatundjatel, kes kasutavad originaalvaruosi.** Nii tagate püsivalt seadme ohutu töö.
- ▶ **Rangelt tuleb järgida kasutatava trelli ja tarviku ohutusnõudeid ja tööjuhiseid!**
- ▶ **Ärge avaldage statiivile liigset koormust ja ärge kasutage seda redeli ega tellinguna.** Liigse koormuse või statiivile ronimise tõttu võib statiivi raskuse paigast nihkuda ja statiiv ümber kukkuda.

- ▶ **Töökoht peab olema puhas ja hästi valgustatud.** Töökohtas valitsev segadus ja hämarus võib põhjustada õnnetusi.
- ▶ **Enne seadme sisselülitamist eemaldage reguleerimistarvikud ja -võtmed.** Seadme pöörleva osa küljes olev tarvik või võti võib põhjustada vigastusi.
- ▶ **Vältige ebanormaalset kehaasendit. Võtke stabiilne asend ja hoidke kogu aeg tasakaalu.** Nii saate elektrilist tööriista ootamatutes olukordades paremini kontrolli all hoida.
- ▶ **Kasutusvälisel ajal hoidke statiivi lastele kättesaamatus kohas. Ärge lubage seadet kasutada isikutel, kes seadet ei tunne ega ole lugenud käesolevat kasutusjuhendit.** Asjatundmatute isikute käes on seadmed ohtlikud.
- ▶ **Enne mis tahes tööd tegemist teemantpuurmasina statiivi või puurmasina kallal, töövaheagadel ja kasutusvälisel ajal keerake kinni lukustuspidur 5, et statiiv ei saaks soovimatult liikuma hakata.**
- ▶ **Elektrilist tööriista tohib ühendada vaid kaitsejuhiga varustatud ja piisava võimsusega vooluvõrku.**
- ▶ **Kinnitage statiiv alati tüüblite või vaakumi (lisatarvik) abil, et hoida ära, et statiiv koos selle külge kinnitatud teemantpuurmasina ja kroonpuuriga juhuslikult ümber kukub.**



Pea kohal tehtava märgpuurimise korral tuleb eralduv vesi kokku koguda. Selleks kinnitage elektriline tööriist statiivi külge ja paigaldage veekogumisrõngas (vt „Veekogumisrõnga paigaldamine“, lk 116).

- ▶ **Veenduge, et veevoolikud, ühendusdetailid ja veekogumisrõngas (lisatarvik) on veatus seisundis. Kahjustada saanud või kulunud osad vahetage enne järgmist kasutuskorda välja.** Vee eraldumine elektrilisest tööriistast suurendab elektrilöögi ohtu.
- ▶ **Järgige riigis ja rahvusvahelisel tasandil kehtivaid norme.**

**Seadme ja selle funktsioonide kirjeldus**

**Kõik ohutusnõuded ja juhised tuleb läbi lugeda.** Ohutusnõuete ja juhiste eiramise tagajärjeks võib olla elektrilöökk, tulekahju ja/või rasked vigastused.

Avage ümbris statiivi joonistega ja jätkke see kasutusjuhendi lugemise ajaks lahti.

**Nõuetekohane kasutus**

Teemantpuurmasina statiiv on ette nähtud Boschi teemantpuurmasina GDB 350 WE kinnitamiseks. Adapteri 2 608 550 622 abil on võimalik kinnitada ka teemantpuurmasinat GDB 2500 WE. Teisi tööriistu ei tohi sellega koos kasutada.

Teemantpuurmasina statiivi võib tüübli abil kinnitada põrandale või seinale külge, samuti võib selle kinnitada pea kohale.

Eesti | 115

Teemantpuurmasina statiivi võib pöranda külge kinnitada vaakumiga (lisatarvik), seina külge kinnitamiseks tuleb lisaks vaakumile kasutada täiendavat kinnitusvahendit. Kinnitamine pea kohale ei ole lubatud.

Teemantpuurmasina statiivi võib kiirkinnitussamba abil kinnitada pöranda külge. Kinnitamine seina külge või pea kohale ei ole lubatud.

### Seadme osad

Statiivi osade numeratsiooni aluseks on jooniste leheküljel toodud numbrid.

- 1 Kandekäepide
- 2 Puurimisnurga skaala
- 3 Seadme kinnituskoha ekstsentriskpolt
- 4 Pöördrist
- 5 Lukustuspidur
- 6 Puurimisnurga reguleerimise mutter
- 7 Nivelleerimiskruvi
- 8 Põhjaplaat
- 9 Veekogumisrõngas\*
- 10 Statiivi samm
- 11 Hammaslatt
- 12 Adapteri kruvid (M8x20)
- 13 Adapteri vedrud
- 14 Adapter
- 15 Ettenihkeratas
- 16 Seadme kinnituskoht
- 17 Libell vertikaalseks rihtimiseks
- 18 Vaheplaat\*
- 19 Vaheplaadi kruvid (M8x45)\*
- 20 Vaheplaadi vedrud\*
- 21 Müriritsetüübel/betoonitüübel\*
- 22 Kiirkinnitusvarras\*
- 23 Liblikmutter\*
- 24 Veekogumisrõnga kinnitusvedru\*
- 25 Juhtrulli kuuskantmutter
- 26 Juhtrulli sisekuuskantkruvi

\*Tarnekomplekt ei sisalda kõiki kasutusjuhendis olevatel joonistel kujutatud või kasutusjuhendis nimetatud lisatarvikuid. Lisatarvikute täieliku loetelu leiate meie lisatarvikute kataloogist.

### Tehnilised andmed

Teemantpuurmasina statiiv	GCR 350	
Tootenumber	3 601 A90 200	
Mõõtmed		
– Kõrgus	mm	955
– Laius	mm	323
– Sügavus	mm	388
Kroonpuuri max		
– Läbimõõt	mm	300
– Läbimõõt koos vaheplaadiga 18	mm	350
– Veekogumisrõnga läbimõõt	mm	202
– Pikkus	mm	530

Teemantpuurmasina statiiv	GCR 350	
Statiivi töökäik	mm	580
Max töö pikkus	mm	550
Kaal EPTA-Procedure 01:2014 järgi	kg	12,6

## Montaaž

### Statiivi monteerimine

#### Pöördrist

Keerake pöördristi 4 kolm pidet lõpuni pöördristi keskrummu sisse.

Pöördrist 4 puurimisel ettenihkevõll ja seda kasutatakse ka statiivi kruvide kinni- ja lahti keeramiseks.

Puurimiseks lükake pöördrist olenevalt vajadusest vasakule või paremale ettenihkerattale 15. Pöördristi eemaldamiseks tõmmake see jõuga maha.

#### Ettenihkelukustus lukustuspiduriga

Enne statiivi seadistamist, töövaheaegadel ja kasutusvälisel ajal lukustage ettenihe. Selleks keerake lukustuspidurit 5.

Puurimiseks vabastage lukustuspidurit 5 nii palju, et pöördristi 4 oleks võimalik veidi liigutada. Seejuures hoidke pöördristi kinni, et hoida ära puurmasina kontrollimatu allalibisemine.

### Teemantpuurmasina kohaleasetamine (vt jooniseid A – B)

Veenduge, et lukustuspidur 5 on kinni pingutatud.

Joonis B: Seadme kinnituskoha 16 paremal küljel on väljalõige. Adapteri 14 kinnitamisel teemantpuurmasina külge jälgi, adapteri nina on samuti paremal, nagu kujutatud joonisel.

Asetage adapter 14 puurmasinale nii, et adapteri vedrud 13 fikseeruvad puurmasina vastavatesse väljalõigetesse. Asetage kohale adapteri neli kruvi 12 ja pingutage need kinni sisekuuskantvõtmega (ava laius 6 mm).

Keerake ekstsentriskpolt 3 pöördristist 4 lahti ja tõmmake see lõpuni seadme kinnituskohast 16 välja. Asetage puurmasin koos adapteriga 14 seadme kinnituskohale nii, et adapteri alumine nina jääb kinnituskoha tagumise poldi taha 1.

Keerake puurmasin kinnituskoha 2 vastu ja asetage ekstsentriskpolt 3 uuesti sisse. Pingutage ekstsentriskpolti 3 pöördristist 4 veidi kinni.

Lükake pöördrist 4 puurimiseks paremale või vasakule ettenihkerattale 15.

#### ► Kontrollige trelli kindlat kinnitumist seadme kinnituskohale.

Puurmasina eemaldamisel statiivist toimige vastupidises järjekorras.

### Vaheplaat 300 – 350 mm läbimõõduga puuride jaoks (vt joonist C)

300 mm kuni maksimaalselt 350 mm läbimõõduga puuritavate avade puhul tuleb lisaks kasutada vaheplaati 18 (lisatarvik).

Selleks asetage adapter 14 vaheplaadile 18 nii, et adapteri vedrud 13 fikseeruvad vaheplaadi vastavatesse soontesse.

## 116 | Eesti

Seejärel asetage vaheplaat **18** koos adapteriga **14** puurmasinale nii, et vaheplaadi vedrud **20** fikseeruvad puurmasina vastavatesse väljalõigetesse. Asetage sisse vaheplaadi neli kruvi **19** ja keerake need sisekuuskantvõtmega (ava laius 6 mm) kinni. Seejärel kinnitage puurmasin eespool kirjeldatud viisil statiivi külge.

**Statiivi kinnitamine**

**Märkus:** Kinnitage statiiv lõtkuta. Nii väldite kroonpuuri kinnikiildumist ja sellega segmendi rebenemist.

Kinnitage statiiv sõltuvalt aluspinna liigist ja struktuurist tüüblite, vaakumi või kiirkinnitusrakisega planeeritud puuritava ava külge.

**Statiivi seadmine õigesse asendisse enne kinnitamist**

Märkige pinnale puuritava ava keskpunkt. Märkige maha kasutatava kroonpuuri mõõtmed, nii et puuritava ava keskpunkt jääb keskele.

Kinnitage statiiv (koos puurmasinaga) tüüblite, vaakumi või kiirkinnitussambaga nii, et paigaldatud kroonpuuri asend vastab mahamärgitud mõõtmetele.

**Tüübliga kinnitamine (vt joonist D)**

Statiivi kinnitamiseks müüritisse või betooni tüübliga (lisatarvik) puurige eraldi kinnitusava.

**Vahekaugus tüüblivast – planeeritud puuritava ava keskkohani**

optimaalne	285 mm
võimalik	275–375 mm

Tüübliva osas kehtivad järgmised mõõtmed:

	Läbimõõt	Sügavus
Müüritises	20 mm	85 mm
Betoonis	16 mm	50 mm

Paigaldage kiiluga betoonitüübel või müüritisetüübel **21**. Keerake kiirkinnitusspindel **22** tüübli sisse.

Asetage kohale statiiv ja alusseib ja keerake liblikmutriga **23** kergelt kinni. Keerake liblikmutter pärast nivelleerimist (vt punkti „Nivelleerimine“) lehtvõtmega (ava laius 27 mm) kinni.

**Vaakumiga kinnitamine (lisatarvik)**

Statiivi kinnitamiseks vaakumiga vajate standardset vaakumpumpa ja Boschi vaakumkomplekti (lisatarvik).

Vaakumpump peab vastama järgmistele miinimumnõuetele:

Õhuvoog:	6 m <sup>3</sup> /h
Minimaalne vaakum:	80 % (–800 mbar)

Vaakumiga kinnitamiseks peab aluspind olema sile ja ühetasane. Kasutamine krohvil või müüritisel ei ole lubatud.

Pärast vaakumiga kinnitamist pingutage veidi nivelleerimiskruvisid **7**, et statiiv asetseks järgalt ja tihend ei oleks pinges. Vastasel korral paikneb statiiv tihendusrõngal väga pehmelt.

Vaakumpumba ja Boschi vaakumkomplekti kasutamise korral lugege läbi nende kasutusjuhendid ja järgige seal toodud juhiseid.

► **Vaakumpumba ja vaakumkomplekti ohutusnõuetest ja tööjuhustest tuleb rangelt kinni pidada!**

**Kiirkinnitusrakisega kinnitamine (vt joonist E)**

Statiivi võite Boschi kiirkinnitussambaga (lisatarvik) kinnitada põranda ja lae vahele. Kinnitusvahemik on 1,7 m kuni 3 m. Asetage kiirkinnitussamba üks os statiivi põhjaplaadile. Kiirkinnitussamba teise otsa kinnitamiseks peab lagi olema piisavalt stabiilne, et samm ei saaks kohalt libiseda.

Kiirkinnitusrakise kinnitamiseks lugege läbi rakise kasutusjuhend ja järgige selles toodud juhiseid.

**Nivelleerimine (jääb ära vaakumiga kinnitamisel)**

Keerake nivelleerimiskruvid **7** ükshaaval sisse või välja nii palju, kuni libell **17** (vertikaalse paigalduse korral) on täpselt loodis. Seejärel fikseerige statiiv tüübli või kiirkinnitusrakise abil.

**Kasutamine**

► **Enne seadme seadistamist ja tarvikute vahetamist tõmmake toitepistik pistikupesast välja.** Puurmasina soovimatut käivitamine võib põhjustada õnnetusi.

► **Pärast statiivi igakordset reguleerimiseks keerake kõik kruvid tugevasti kinni.**

**Puurimisnurga muutmise**

Keerake mutter **6** lahti pöördriistiga **4**.

Asetage statiiv puurimisnurga skaala **2** alusel soovitud puurimisnurka. Täpseks väljareguleerimiseks lähtuge noolest mutri **6** kõrval.

Keerake mutter **6** pöördriistiga **4** kinni.

► **Statiivi tohib kasutada alles siis, kui nurga reguleerimise mutter **6** on uuesti tugevasti kinni pingutatud.**

**Veemimine**

Märgipuurimisel puuritavast avast eralduva vee kokkukogumiseks on vaja veekogumisrõngast ja vee-/tolmuimejat (lisatarvikud).

Veekogumisrõngas (vt „Lisatarvikud“, lk 117) on ette nähtud kasutamiseks koos teemantpuurmasina statiivi GCR 350 ja teemantpuurmasinaga GDB 350 WE.

**Veekogumisrõnga paigaldamine (vt joonist F)**

Lõigake tihenduskiht puuritava ava läbimõõdule vastav auk.

Lükake pingutusvedru **24** lõpuni põhjaplaadi **8** ja samba **10** vahele. Veenduge, et pingutusvedru kaldega pool on suunatud alla.

Viige veekogumisrõngas vastavasse asendisse ja asetage pingutusvedru veekogumisrõnga toetuspunktidele. (Pingutusvedru otstes olevad lapatsid on ette nähtud pingutusvedru tõmbamiseks üles.)

Vedru pingutusjõu toimel surutakse veekogumisrõngas koos tihendiga vastu pinda ja see hoiab koos vee-/tolmuimeja vaakumiga ära vee väljavoolamise.

Veekogumisrõngast võib pingutusrõnga piires pöörata, et viia tolmuemaldusliitmikku soovitud asendisse (et näiteks veevoolu horisontaalsel puurimisel suunata). Selleks avage veekogumisrõnga pingutusrõnga sulgur, keerake veekogumisrõngast soovitud viisil ja pange sulgur uuesti kinni.

## Tööjuhised

### ► Puurimisel pidage kinni teemantpuurmasina kasutusjuhendist.

Puurimiseks vabastage lukustuspidurit **5** nii palju, et pöördristi **4** oleks võimalik veidi liigutada. Seejuures hoidke pöördristi kinni, et hoida ära puurmasina kontrollimatu allalibisemine.

Keerake puurmasin pöördristist **4** alla soovitud puurimissügavusele.

Seejärel keerake tagasi, kuni kroonpuur on täiesti nähtav.

Maksimaalse võimaliku tööpikkuse kasutamiseks eemaldage puursüdamik kohe, kui see kroonpuuri täielikult täidab. Seejärel viige kroonpuur uuesti puuritavasse avasse ja puurige kuni maksimaalse sügavuseni.

## Hooldus ja teenindus

### Hooldus ja puhastus

Hoidke hammaslatt **11** ja puurimissamba **10** juhtpinnad alati puhtad.

### Juhrullide reguleerimine (vt joonist G)

Aja jooksul võivad juhrullid kuluda ning juhrullide ja samba vahel tekib lõtk. Lõtku kõrvaldamiseks tuleb mõlemat juhrulli lukustuspiduri **5** küljel reguleerida.

Keerake lehtvõtmega (ava laius 17 mm) lahti mõlemad kuuskantmutrid **25**.

Seejärel keerake mõlemad sisekuuskantkruid **26** ühtlaselt kinni, kuni lõtk on viidud miinimumini.

Pingutage mõlemad kuuskantmutrid **25** uuesti kinni.

### Lisatarvikud

Vaheplaat 350 mm (GDB 350 WE) . . . . .	2 608 550 628
Adapter (GDB 2500 WE) . . . . .	2 608 550 622
Veekogumisirõngas (GCR 350) . . . . .	2 608 550 620
Veekogumisirõnga tihend (GCR 350) . . . . .	2 609 390 391
Kinnituskomplekt:	
– betoonile . . . . .	2 608 002 000
– müüritisele . . . . .	2 607 000 745
Tüüblite komplekt betoonile . . . . .	2 608 002 001
Vaakumkomplekt . . . . .	2 608 550 623
Tihenduskuum vaakumkomplektile (GCR 350) . . . . .	2 608 550 626
Kiirkinnitusrakis . . . . .	2 608 598 111
Vee-/tolmuimeja GAS 35 M AFC	
Vee-/tolmuimeja GAS 55 M AFC	

### Klienditeenindus ja müüjijärgne nõustamine

Klienditeeninduses vastatakse toote paranduse ja hoolduse ning varuosade kohta esitatud küsimustele. Joonised ja teabe varuosade kohta leiate ka veebisaidilt:

**www.bosch-pt.com**

Boschi nõustajad osutavad Teile toodete ja tarvikute küsimustes meeleldi abi.

Järelepärimiste esitamisel ja tagavaruosade tellimisel näidake kindlasti ära statiivi andmesildil olev 10-kohaline tootenumber.

## Eesti Vabariik

Mercantile Group AS  
Boschi elektriliste käsitööriistade remont ja hooldus  
Pärnu mnt. 549  
76401 Saue vald, Laagri  
Tel.: 6549 568  
Faks: 679 1129

Lisateavet teemantpuurimise kohta leiate veebisaidilt **www.bosch-diamond.com**.

## Kasutuskõlbmatuks muutunud seadmete käitlus

Statiiv, lisatarvikud ja pakend tuleb suunata keskkonnasäästlikku taaskasutusüsteemi.

Tootja jätab endale õiguse muudatuste tegemiseks.

## Latviešu

### Drošības noteikumi

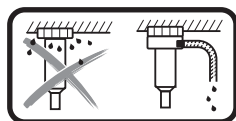
**⚠ BRĪDINĀJUMS** Izlasiet visus drošības noteikumus un norādījumus darbam, kas ir piegādāti kopā ar urbšanas statni vai urbmašīnu. Drošības noteikumu un darba norādījumu neievērošana var būt par cēloni elektriskā trieciena saņemšanai, kā arī izraisīt aizdegšanos un/vai smagu savainojumu.

**Pēc izlasīšanas uzglabājiet drošības noteikumus un darba norādījumus turpmākai izmantošanai.**

- **Pirms regulēšanas vai piederumu nomaiņas atvienojiet urbšanas statnes elektrokabeļa kontaktakšus no elektrotīkla kontaktligzdas.** Nejauša urbmašīnas ieslēgšanās var būt par cēloni negadījumam.
- **Pirms urbmašīnas iestiprināšanas pareizi salieciet urbšanas statni.** Tikai pareizi salikta statne spēj nodrošināt urbmašīnas nevainojamu funkcionēšanu.
- **Pirms urbmašīnas lietošanas stingri iestipriniet to urbšanas statnē.** Urbmašīnai izslidot urbšanas statnē, var tikt zaudēta kontrole pār to.
- **Nostipriniet urbšanas statni uz stingras, līdzenas virsmas.** Ja urbšanas statne var izslidēt vai apgāzties, urbmašīnu nav iespējams vienmērīgi un droši vadīt.
- **Sekoji, lai urbmašīnas elektrokabelis nenonāktu apstrādes vietas tuvumā.** Ja elektrokabelis ir bojāts vai samzglējies, pieaug elektriskā trieciena saņemšanas risks.
- **Rūpīgi veiciet urbšanas statnes apkalpošanu. Pārbaidiet, vai kustīgās daļas darbojas bez traucējumiem un nav iespiestas, vai kāda no daļām nav salauzta vai bojāta, vai katra no tām pareizi funkcionē un pilda tai paredzēto uzdevumu. Nodrošiniet, lai bojātās daļas tiktu remontētas ražotājfirmas pilnvarotā remontu darbnīcā.** Daudzi nelaimes gadījumi notiek sliktas elektroinstrumentu apkalpošanas dēļ.
- **Nodrošiniet, lai urbšanas statnes remontu veiktu kvalificēts personāls, nomaīnai izmantojot oriģinālās rezerves daļas un piederumus.** Tikai tā iespējams panākt augstu darba drošību.

## 118 | Latviešu

- ▶ **Stingri ievērojiet iestiprinātās urbjašinas drošības noteikumus un norādījumus lietošanai, kā arī izmantotajā darbinstrumenta un citu piederumu drošas lietošanas noteikumus!**
- ▶ **Nepārslogojiet urbšanas statni un nelietojiet to kā kāpnes vai sastatnes.** Urbšanas statnes pārslogošana vai stāvēšana uz tās var izraisīt statnes smaguma centra pārvietošanos augšup, kā rezultātā tā var apgāzties.
- ▶ **Sekojiet, lai darba vieta būtu tīra un sakārtota.** Nekārtīgā darba vietā un sliktā apgaismojumā var viegli notikt nelaimes gadījums.
- ▶ **Pirms instrumenta ieslēgšanas izņemiet no tā regulējošos darbinstrumentus vai skrūvjatslēgas.** Darbinstruments vai skrūvjatslēga, kas atrodas kādā no instrumenta rotējošajām daļām, var radīt savainojumu.
- ▶ **Izvaieties ieņemt nestabilu ķermeņa stāvokli. Vienmēr saglabājiet līdzsvaru un ieturiet stingru stāju.** Tas atvieglo instrumenta vadību neparedzētās situācijās.
- ▶ **Laikā, kad urbšanas statne netiek lietota, uzglabājiet to vietā, kas nav pieejama bērniem. Neļaujiet lietot iekārtu personām, kas neprot strādāt ar to vai nav izlasījušas šo lietošanas pamācību.** Ja iekārtu lieto nekompetentas personas, tas var apdraudēt cilvēku veselību.
- ▶ **Pirms jebkura darba ar urbšanas statni vai tajā iestiprināto urbjašinu, kā arī darba pārtraukumos un laikā, kad urbšanas statne netiek lietota, pievelciet fiksatoru 5, novēršot elektroinstrumenta nesējbloka patvaļīgu pārvietošanos.**
- ▶ **Elektroinstrumentu drīkst darbināt tikai no elektrotīkla, kas ir apgādāts ar aizsargzēmējuma vadu un kura līniju vadiem ir pietiekoši liels šķērsriezuma laukums.**
- ▶ **Ar dībeļu, vakuumpstiprināšanas ierīces (papildpiederums) vai ātri izbīdāmā spiedstieņa palīdzību vienmēr nostipriniet urbšanas statni, lai novērstu tās nejaušu apgāšanos laikā, kad statnē ir iestiprināta dimanta urbjašina kopā ar dimanta kroņurbi.**



**Veicot mitro urbšanu virs galvas, jānodrošina izplūstošā ūdens savākšana.** Šim nolūkam iestipriniet elektroinstrumentu urbšanas statnē un pievienojiet tam ūdens

savākšanas gredzenu (skatīt sadaļu „Ūdens savākšanas gredzena montāža” lappusē 120).

- ▶ **Sekojiet, lai ūdens šļūtenes, savienojumi un ūdens savākšanas gredzens (papildpiederums) būtu nevainojamā stāvoklī. Ik reizi pirms darba nomainiet bojātās vai nolietotās daļas.** Ja no elektroinstrumenta daļām izplūst ūdens, pieaug elektriskā trieciena saņemšanas risks.
- ▶ **Ievērojiet spēkā esošos nacionālos un starptautiskos standartus.**

## Izstrādājuma un tā darbības apraksts



**Uzmanīgi izlasiet visus drošības noteikumus.** Šeit sniegto drošības noteikumu un norādījumu neievērošana var izraisīt aizdegšanos un būt par cēloni elektriskajam triecienam vai nopietnam savainojumam.

Lūdzam atvērt atlokāmo lappusi ar urbšanas statnes attēlu un turēt to atvērtu laikā, kamēr tiek lasīta lietošanas pamācība.

### Pielietojums

Dimanta urbšanas statne ir paredzēta vienīgi Bosch dimanta urbjašinas GDB 350 WE iestiprināšanai. Ar mašīnadaptera 2 608 550 622 palīdzību statnē var iestiprināt arī dimanta urbjašinu GDB 2500 WE. Citus instrumentus iestiprināt tajā nav iespējams.

Dimanta urbšanas statni ar dībeļu palīdzību var nostiprināt uz grīdas vai piestiprināt pie sienas, kā arī nostiprināt virs galvas.

Dimanta urbšanas statni ar vakuumpstiprināšanas ierīces (papildpiederums) palīdzību var nostiprināt uz grīdas vai (ar papildu stiprinošo elementu palīdzību) piestiprināt pie sienas. Dimanta urbšanas statni šādā veidā nav atļauts stiprināt virs galvas.

Dimanta urbšanas statni ar ātri izbīdāmā spiedstieņa palīdzību var nostiprināt uz grīdas. Dimanta urbšanas statni šādā veidā nav atļauts stiprināt pie sienas vai virs galvas.

### Attēlotās sastāvdaļas

Attēloto sastāvdaļu numerācija atbilst urbšanas statnes attēliem grafiskajā lappusē.

- 1 Rokturis pārņemšanai
- 2 Urbšanas leņķa skala
- 3 Elektroinstrumenta stiprinājuma ekscentra bulta
- 4 Rokturis nesējbloka pārvietošanai
- 5 Stiprinājuma bremze
- 6 Urbšanas leņķa fiksējošais nosezugrieznis
- 7 Izlīdzinošā skrūve
- 8 Dībenplāksne
- 9 Ūdens savākšanas gredzens\*
- 10 Urbšanas statnes kolona
- 11 Zobstienis
- 12 Mašīnadaptera skrūves (M8x20)
- 13 Mašīnadaptera spiedatsperes
- 14 Mašīnadapteri
- 15 Padeves vārpsta
- 16 Instrumenta stiprinājuma aptvere
- 17 Līmeņrādītis stateniskai izlīdzināšanai
- 18 Distancera plāksne\*
- 19 Distancera plāksnes skrūves (M8x45)\*
- 20 Distancera plāksnes spiedatsperes\*
- 21 Dībelis mūrī / Dībelis betonam\*

- 22 Skrūvstienis ātrai stiprināšanai\*
- 23 Spārnuzgrieznis\*
- 24 Ūdens savākšanas gredzena stiprinošā atspere\*
- 25 Vadotnes rulliša sešstūra uzgrieznis
- 26 Vadotnes rulliša sešstūra ligzdskrūve

\*Šeit attēlotie vai aprakstītie piederumi neietilpst standarta piegādes komplektā. Pilns pārskats par izstrādājuma piederumiem ir sniegts mūsu piederumu katalogā.

### Tehniskie parametri

Urbšanas statne dimanta urbjašīnām		GCR 350	
Izstrādājuma numurs		3 601 A90 200	
Masa			
– augstums	mm		955
– platums	mm		323
– dziļums	mm		388
Maks. kroņurbju izmēri:			
– diametrs	mm		300
– diametrs ar distancera plāksni 18	mm		350
– diametrs ar ūdens savākšanas gredzenu	mm		202
– garums	mm		530
Maks. pārvietojums	mm		580
Maks. darba daļas garums	mm		550
Svars atbilstoši EPTA-Procedure 01:2014	kg		12,6

## Montāža

### Urbšanas statnes montāža

#### Rokturis nesējbloka pārvietošanai

Līdz galam ieskrūvējiet trīs spieķus roktura 4 vidus rumbā.

Rokturis nesējbloka pārvietošanai 4 kalpo urbjašīnas nolaišanai un pacelšanai urbšanas laikā, kā arī urbšanas statnes skrūvju atskrūvēšanai un pievilšanai.

Pirms urbšanas līdz galam uzbidiet nesējbloka pārvietošanas rokturi uz padeves vārpstas 15 statnes kreisajā vai labajā pusē. Lai noņemtu nesējbloka pārvietošanas rokturi, ar spēku novelciet to nost no padeves vārpstas.

#### Padeves fiksēšana ar stiprinājuma bremzi

Pirms jebkuras darbības ar urbšanas statni, pirms darba pārtraukumiem un laikā, kad statne netiek lietota, nodrošiniet tās nesējbloku pret nejaušu pārvietošanos. Šim nolūkam pagrieziet stiprinājuma bremzi 5.

Pirms urbšanas atbrīvojiet stiprinājuma bremzi 5, nodrošinot, lai nesējbloka pārvietošanas rokturis 4 būtu viegli pagriežams. Šajā laikā stingri turiet urbšanas statnes rokturi nesējbloka pārvietošanai, lai novērstu urbjašīnas nekontrolējamu noslidēšanu lejup.

### Dimanta urbjašīnas iestiprināšana (attēli A – B)

Pie tam sekojiet, lai stiprinājuma bremze 5 būtu pievilktā.

Attēls B: Instrumenta stiprinājuma aptveres 16 labajā pusē ir izgriezums. Novietojot uz dimanta urbjašīnas mašīnadapteru 14, sekojiet, lai adaptera izcilnis vienmēr būtu vērsts pa labi, kā parādīts attēlā.

Novietojot uz dimanta urbjašīnas mašīnadapteru 14, sekojiet, lai adaptera spiedatsperes 13 fiksētos atbilstošajos urbjašīnas izgriezumos. Ievietojiet atvērumos četras mašīnadaptera skrūves 12 un stingri pieskrūvējiet tās ar sešstūra stieņatslēgu (platums 6 mm).

Atskrūvējiet ekscentra bultu 3 ar nesējbloka pārvietošanas rokturi 4 un līdz galam izvelciet ekscentra bultu ārā no instrumenta stiprinājuma aptveres 16. Iekariniet urbjašīnu kopā ar mašīnadapteru 14 instrumenta stiprinājuma aptverē tā, lai adaptera apakšējais izcilnis atrastos aiz instrumenta stiprinājuma apakšējās bultas 1.

Ievietojiet urbjašīnu instrumenta stiprinājuma aptverē 2 un no jauna ievietojiet ekscentra bultu 3. Pievelciet ekscentra bultu 3, izmantojot nesējbloka pārvietošanas rokturi 4.

Pirms urbšanas līdz galam uzbidiet nesējbloka pārvietošanas rokturi 4 uz padeves vārpstas 15 statnes kreisajā vai labajā pusē.

#### ► Pārbaudiet, vai urbjašīna stingri turas stiprinājuma aptverē.

Lai izņemtu urbjašīnu no urbšanas statnes, rīkojieties secībā, kas pretēja iepriekš aprakstītajai.

### Distancera plāksne urbumu veidošanai ar diametru 300 – 350 mm (attēls C)

Lai veidotu urbumus ar diametru no 300 mm līdz maksimālajai vērtībai 350 mm, papildus jāievieto distancera plāksne 18 (papildpiederums).

Šim nolūkam novietojiet mašīnadapteru 14 uz distancera plāksnes 18 tā, lai adaptera spiedatsperes 13 fiksētos atbilstošajos distancera plāksnes izgriezumos.

Tad novietojiet distancera plāksni 18 kopā ar mašīnadapteru 14 uz urbjašīnas tā, lai distancera plāksnes spiedatsperes 20 fiksētos atbilstošajos urbjašīnas izgriezumos. Ievietojiet atvērumos četras distancera plāksnes skrūves 19 un stingri pieskrūvējiet tās ar sešstūra stieņatslēgu (platums 6 mm).

Pēc tam iestipriniet urbjašīnu urbšanas statnē, rīkojoties, kā aprakstīts iepriekš.

### Urbšanas statnes stiprināšana

**Piezīme.** Nostipriniet urbšanas statni stingri, bez spēles. Tas ļaus izvairīties no kroņurbja iestrēgšanas un tā segmentu izlūšanas.

Atkarībā no balsta materiāla veida un īpašībām, urbšanas statni var nostiprināt plānojamā urbuma vietā ar dībeļu, vakuuma vai ātri stiprināmas spiedkolonas palīdzību.

#### Urbšanas statnes orientēšana pirms stiprināšanas

Iezīmējiet uz pamata virsmas vēlamā urbuma viduspunktu. Iezīmējiet ārējo perimetru kroņurbim, ar kuru vēlaties veidot urbumu, savietojot urbuma viduspunktu ar kroņurbja centru.

**120 | Latviešu**

Ar dībeļu, vakuumstiprināšanas ierīces vai ātri izbīdāmā spiedstieņa palīdzību nostipriniet urbšanas statni (ar tajā iestiprinātu urbmašīnu) tā, lai urbmašīnā iestiprinātā kroņurbja novietojums sakristu ar iepriekš izmētajām perimetras kontūrām.

**Stiprināšana ar dībeļa palīdzību (attēls D)**

Lai nostiprinātu urbšanas statni ar dībeļa (papildpiederums) palīdzību uz mūra vai betona virsmas, jāieurbj atsevišķs atvērums dībeļa iestiprināšanai.

**Attālums starp dībeļa atvērumu un plānojamā urbuma centru**

optimālais	285 mm
iespējamais	275 – 375 mm

Dībeļa atvēruma izmēriem jābūt šādiem.

	diametrs	Dziļums
Mūris	20 mm	85 mm
Betonā	16 mm	50 mm

Ievietojiet stiprinājuma urbumā betona dībeli ar paplašinošo ķīli vai mūra dībeli **21**. Ieskrūvējiet dībeli ātrās stiprināšanas skrūstieni **22**.

Novietojiet uz virsmas urbšanas statni kopā ar balstaplāksni un pieskrūvējiet to ar spārnuzgriezni **23**. Pēc urbšanas statnes izlīdzināšanas (skatīt sadaļu „Izlīdzināšana”) stingri pievelciet spārnuzgriezni ar vaļējā tipa uzgriežņu atslēgu (atslēgas platums 27 mm).

**Stiprināšana ar vakuuma palīdzību (papildpiederums)**

Lai urbšanas statni nostiprinātu ar vakuuma palīdzību, ir nepieciešams tirdzniecības vietās pieejams vakuumsūkņis un Bosch vakuumstiprināšanas komplekts (papildpiederums).

Vakuumsūkņim jāatbilst šādām minimālajām prasībām:

gaisa tilpuma plūsma:	6 m <sup>3</sup> /st.
vakuuma pakāpe vismaz:	80 % (–800 milibāri)

Lai urbšanas statni nostiprinātu ar vakuuma palīdzību, pamata virsmai jābūt līdzenai un gludai. Nav atļauts stiprināt urbšanas statni uz apmetuma vai mūra sienas.

Pēc urbšanas statnes pievienošanas vakuumstiprināšanas ierīcei novietojiet statni uz pamata virsmas tā, lai izlīdzinošās skrūves **7** viegli pieskartos pamata virsmai, urbšanas statne stabili novietotos uz tās un blīvgredzens būtu nedaudz iespiests. Pretējā gadījumā urbšanas statnes sēža uz blīvgredzena var būt pārāk vaļīga.

Lai urbšanas statni pievienotu vakuumsūkņim un Bosch vakuumstiprināšanas komplektam, izlasiet un ievērojiet norādījumus, kas sniegti šo ierīču lietošanas pamācībā.

**► Stingri ievērojiet vakuumsūkņa un vakuumstiprināšanas komplekta drošības instrukcijas un norādījumus darbam!****Stiprināšana ar spiedstieņa palīdzību (attēls E)**

Urbšanas statni ar ātri izbīdāmā spiedstieņa (papildpiederums) palīdzību var nostiprināt starp grīdu un griestiem. Iespējamais attālums starp grīdu un griestiem ir robežās no 1,7 m līdz 3 m.

Novietojiet ātri izbīdāmā spiedstieņa vienu galu uz urbšanas statnes dibenplāksnes. Griestu virsmai, pret kuru jāatbalstās ātri izbīdāmā spiedstieņa otram galam, jābūt pietiekoši stabili un drošai pret izslīdēšanu.

Lai nostiprinātu ātri izbīdāmo spiedstieni, izlasiet tā lietošanas pamācību un ievērojiet tajā sniegtos norādījumus.

**Izlīdzināšana (nav pielietojama, stiprinot statni ar vakuuma palīdzību)**

Pēc kārtas ieskrūvējiet vai izskrūvējiet izlīdzinošās skrūves **7**, līdz urbmašīnas līmeņrādis **17** (pie statniskas montāžas) rāda, ka urbmašīna ir precīzi izlīdzināta statniskā stāvoklī.

Stingri nostipriniet urbšanas statni ar dībeļa vai ātri izbīdāmā spiedstieņa palīdzību.

**Lietošana**

► **Pirms regulēšanas vai piederumu nomainīšanas atvienojiet urbšanas statnes elektrokabeļa kontaktdakšu no elektrotīkla kontaktligzdas.** Nejausa urbmašīnas ieslēgšanās var būt par cēloni negadījumam.

► **Ik reizi pēc urbšanas statnes pārregulēšanas no jauna stingri pievelciet visas skrūves.**

**Urbšanas leņķa iestādīšana**

Atskrūvējiet fiksējošo nosezugriezni **6** ar nesējbloka pārvietošanas rokturi **4**.

Vadoties pēc nolasījumiem uz urbšanas leņķa skalas **2**, iestādiet urbšanas statnei vēlamo urbšanas leņķi. Precīzu urbšanas leņķa vērtību var nolasīt pret bultu, kas atrodas blakus urbšanas leņķa fiksējošajam nosezugrieznim **6**.

Pievelciet fiksējošo nosezugriezni **6** ar nesējbloka pārvietošanas rokturi **4** tā, lai to būtu iespējams atskrūvēt ar roku.

► **Strādāt ar urbšanas statni drīkst tikai pēc tam, kad urbšanas leņķa fiksējošais nosezugrieznis **6** ir no jauna stingri pieskrūvēts.**

**Ūdens savākšana**

Lai mitrās urbšanas laikā savāktu no urbuma izplūstošo ūdeni, jālieto ūdens savākšanas gredzens un universālais putekļsūcējs mitrajai un sausajai uzsūkšanai (abi papildpiederumi).

Ūdens savākšanas gredzens (skatīt sadaļu „Piederumi” lappusē 121) ir paredzēts izmantošanai kopā ar dimanta urbšanas statni GCR 350 un dimanta urbmašīnu GDB 350 WE.

**Ūdens savākšanas gredzena montāža (attēls F)**

Izgrieziet blīvvākā atvērumu, kura izmēri atbilst vēlamojam urbuma diametram.

Līdz galam iebīdiet stiprinošo atsperi **24** spraugā starp dibenplāksni **8** un urbšanas statnes kolonu **10**. Sekojiet, lai stiprinošās atsperes noliektā mala būtu vērsta lejup.

Novietojiet ūdens savākšanas gredzenu tam paredzētajā vietā un noguldiet uz tā izciļņiem stiprinošo atsperi (fiksējošie āķi stiprinošās atsperes galos kalpo, lai spiestu atsperi augšup).

Atsperes piespiedējspēks spiež ūdens savākšanas gredzenu un tā blīvi pie pamatnes, kas novērš ūdens izplūšanu, pateicoties universālā putekļsūcēja radītajam vakuumam.



Lai pārvietotu ūdens savākšanas gredzena uzsūkšanas iscauruli vēlamajā stāvoklī (tas var būt nepieciešams, piemēram, lai optimizētu ūdens izplūšanu līmenisku urbumu veidošanas laikā), ūdens savākšanas gredzenam var pagriezt tā noturgredzena iekšpusē. Šim nolūkam atveriet noturgredzena aizdari uz ūdens savākšanas gredzena, pagrieziet ūdens savākšanas gredzenam vēlamajā stāvoklī un no jauna aizveriet noturgredzena aizdari.

### Norādījumi darbam

#### ► Urbšanas laikā ievērojiet norādījumus, kas sniegti diamanta urbmašīnas lietošanas pamācībā.

Pirms urbšanas atbrīvojiet stiprinājuma bremzi **5**, nodrošinot, lai nesējbloka pārvietošanas rokturis **4** būtu viegli pagriežams. Šajā laikā stingri turiet urbšanas statnes rokturi nesējbloka pārvietošanai, lai novērstu urbmašīnas nekontrolējamu noslīdēšanu leļup.

Griežot nesējbloka pārvietošanas rokturi **4**, laidiet urbmašīnu leļup, līdz tiek sasniegts vēlamais urbšanas dziļums.

Tad griežiet nesējbloka pārvietošanas kloķi pretējā virzienā, līdz kroņurbis tiek pilnīgi izvilkts no urbama.

Lai maksimāli izmantotu kroņurbja darba garumu, pēc kroņurbja iekšējā tilpuma piepildīšanās no tā jāizņem urbjamā materiāla serdenis. Pēc tam no jauna iegremdējiet kroņurbi urbumā un turpiniet urbšanu līdz maksimālajam dziļumam.

## Apkalpošana un apkope

### Apkalpošana un tīrīšana

Uzturiet tīru urbšanas statnes zobstieni **11** un kolonu **10**.

#### Vadotnes rullīšu regulēšana (attēls G)

Laika gaitā vadotnes rullīši var nodilt, kā rezultātā palielinās spēle starp tiem un urbšanas statnes kolonu. Lai šo spēli likvidētu, jāveic abu vadotnes rullīšu regulēšana no stiprinājuma bremzes **5** puses.

Ar galatslēgu (platums 17 mm) atskrūvējiet abus sešstūra uzgriežņus **25**.

Pēc tam viemērīgi pievelciet abus sešstūra ligzdskrūves **26**, līdz tiek panākta minimāla spēle.

No jauna stingri pievelciet abus sešstūra uzgriežņus **25**.

### Piederumi

Distancera plāksne 350 mm (GDB 350 WE) .....	2 608 550 628
Mašinadapters (GDB 2500 WE) .....	2 608 550 622
Ūdens savākšanas gredzens (GCR 350) ...	2 608 550 620
Blīvvāks ūdens savākšanas gredzenam (GCR 350) .....	2 609 390 391
Stiprinājuma elementu komplekts:	
– betonam .....	2 608 002 000
– mūrī .....	2 607 000 745
Dibeļu komplekts betonam .....	2 608 002 001
Vakuumpstiprināšanas komplekts .....	2 608 550 623

Gumijas blīve vakuumpstiprināšanas komplektam (GCR 350) .....	2 608 550 626
Ātri izbidāms spiedstienis .....	2 608 598 111
Universālais putekļsūcējs mitrai un sausai uzsūkšanai GAS 35 M AFC	
Universālais putekļsūcējs mitrai un sausai uzsūkšanai GAS 55 M AFC	

### Klientu konsultāciju dienests un konsultācijas par lietošanu

Klientu konsultāciju dienesta darbinieki atbildēs uz Jūsu jautājumiem par izstrādājuma remontu un apkalpošanu, kā arī par rezerves daļu iegādi. Izklājuma zīmējumus un informāciju par rezerves daļām var atrast arī interneta vietnē:

#### www.bosch-pt.com

Bosch klientu konsultāciju grupa centīsies Jums palīdzēt vislabākajā veidā, sniedzot atbildes uz jautājumiem par mūsu izstrādājumiem un to piederumiem.

Pieprasot konsultācijas un pasūtot rezerves daļas, lūdzam noteikti uzrādīt desmitzīmju pasūtījuma numuru, kas nolasāms uz urbšanas statnes marķējuma plāksnītes.

#### Latvijas Republika

Robert Bosch SIA  
Bosch elektroinstrumentu servisa centrs  
Dzelzavas ielā 120 S  
LV-1021 Rīga  
Tālr.: 67146262  
Telefakss: 67146263  
E-pasts: service-pt@lv.bosch.com

Sīkāka informācija par urbšanu ar diamanta urbjiem ir atrodama interneta vietnē **www.bosch-diamond.com**.

### Atbrīvošanās no nolietotajiem izstrādājumiem

Nolietotā urbšanas statne, tās piederumi un iesaiņojuma materiāli jāpārstrādā apkārtējai videi nekaitīgā veidā, sagatavojot tos otrreizējai izmantošanai.

Tiesības uz izmaiņām tiek saglabātas.

## Lietuviškai

### Saugos nuorodos

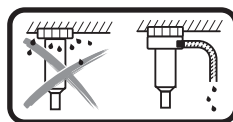
**⚠️ ĮSPĖJIMAS** Perskaitykite visas su gręžimo stovu arba gręžimo mašina tiekiamas saugos nuorodas ir reikalavimus. Nesilaikant saugos nuorodų ir reikalavimų gali trenkti elektros smūgis, kilti gaisras ir galima susižaloti ar sužaloti kitus asmenis.

**Saugokite visas saugos nuorodas ir reikalavimus, kad ir ateityje galėtumėte jais pasinaudoti.**

► Prieš pradėdami prietaisą reguliuoti ar keisti atsargines dalis, iš kištukinio lizdo ištraukite kištuką. Netikėtai įsijungus gręžimo mašinai gali įvykti nelaimingas atsitikimas.

## 122 | Lietuviškai

- ▶ **Prieš pradėdami montuoti gręžimo mašiną, tinkamai surinkite gręžimo stovą.** Siekiant užtikrinti nepriekaištingą veikimą, labai svarbu tinkamai sumontuoti.
- ▶ **Prieš pradėdami dirbti su gręžimo mašina, gerai pritvirtinkite ją prie gręžimo stovo.** Gręžimo mašinai nuslydus gręžimo stovė, galima prarasti kontrolę.
- ▶ **Gręžimo stovą pritvirtinkite ant tvirto, lygaus pagrindo.** Jei gręžimo stovas gali pasislinkti arba svyruoti, gręžimo mašina gali būti vedama nelygiai ir nesaugiai.
- ▶ **Gręžimo mašinos jungiamąjį laidą laikykite toliau nuo darbo vietos.** Pažeisti arba susipynę laidai padidina elektros smūgio pavojų.
- ▶ **Rūpestingai prižiūrėkite gręžimo stovą.** Tikrinkite, ar besisukančios dalys nepriekaištingai veikia ir nestrिंगa, ar nėra sulūžusių arba pažeistų dalių, kurios darytų įtaką gręžimo stovo veikimui. Prieš pradėdami naudoti gręžimo stovą, kreipkitės į specialistus, kad suremontuotų pažeistas dalis. Daug nelaimingų atsitikimų įvyksta dėl blogai atliekamos techninės priežiūros.
- ▶ **Gręžimo stovą turi remontuoti tik kvalifikuoti specialistai ir naudoti tik originalias atsargines dalis.** Taip bus užtikrinama, jog prietaisas išliks saugus.
- ▶ **Būtina griežtai laikytis naudojamos gręžimo mašinos, darbo įrankių ir papildomos įrangos saugumo ir darbo reikalavimų!**
- ▶ **Neveikite gręžimo stovo per didelę apkrovą ir nenaudokite jo kaip kopėčių arba pastolių.** Veikiant stovą per didelę apkrovą arba ant jo stovint, gręžimo stovo svorio centras gali pasislinkti į viršų ir stovas gali nuvirsti.
- ▶ **Darbo vieta turi būti švari ir gerai apšviesta.** Netvarkinga arba blogai apšviesta darbo vieta gali tapti nelaimingų atsitikimų priežastimi.
- ▶ **Prieš įjungdami prietaisą, pašalinkite reguliavimo įrankius arba atsuktuvus.** Įrankis ar raktas, likęs besisukančioje prietaiso dalyje, gali sužeisti.
- ▶ **Stenkitės, kad kūno laikysena visada būtų normali.** Dirbdami patikimai stovėkite ir visada išlaikykite pusiausvyrą. Patikimai stovėdami iš išlaikydami pusiausvyrą galėsite geriau kontroliuoti prietaisą netikėtose situacijose.
- ▶ **Nenaudojamą gręžimo stovą laikykite vaikams neprieinamoje vietoje.** Neleiskite su prietaisu dirbti asmenims, nesusipažinusiems, kaip jį naudoti, arba neperskačiusiems šių nuorodų. Prietaisai yra pavojingi, kai su jais dirba nepatyrę asmenys.
- ▶ **Prieš pradėdami bet kokius gręžimo stovo arba gręžimo mašinos techninės priežiūros darbus, prieš darbo pertraukėles ar gręžimo stovų baigę naudotis, kad stovas nepradėtų netikėtai judėti, užfiksokite stovėjimo stabdį 5.**
- ▶ **Elektrinį įrankį leidžiama prijungti tik prie pakankamų parametrų elektros tinklo su apsauginiu laidu.**
- ▶ **Kad gręžimo stovas, esant įstatytai deimantinio gręžimo mašinai ir gręžimo karūnai, netikėtai nenuvirstų, jį visada pritvirtinkite mūrvinėmis, vakuumu (papildoma įranga) arba greitojo užveržimo strypu.**



**Gręžiant šlapiuoju būdu virš galvos, ištekantį vandenį reikia surinkti.**

Tuo tikslu elektrinį įrankį įstatykite į gręžimo stovą ir sumontuokite vandens surinkimo žiedą (žr. „Vandens surinkimo žiedo montavimas“, 125 psl.).

- ▶ **Stebėkite, kad žarnos, kuriomis teka vanduo, jungiamosios dalys bei vandens surinkimo žiedas (papildoma įranga) būtų nepriekaištingos būklės. Prieš pradėdami prietaisą vėl naudoti, pakeiskite pažeistas ar susidėvėjusias dalis.** Iš prietaiso dalių ištekantis vanduo padidina elektros smūgio riziką.
- ▶ **Laikykitės galiojančių nacionalinių ir tarptautinių standartų.**

## Gaminio ir techninių duomenų aprašas



**Perskaitykite visas šias saugos nuorodas ir reikalavimus.** Jei nepaisysite žemiau pateiktų saugos nuorodų ir reikalavimų, gali trenkti elektros smūgis, kilti gaisras ir galite sunkiai susižaloti arba sužaloti kitus asmenis.

Prašome atlenkti naudojimo instrukcijos atlenkiamąjį puslapį, kuriame pavaizduotas gręžimo stovas, ir skaitant laikyti jį atverstą.

### Prietaiso paskirtis

Deimantinio gręžimo stovas yra skirtas Bosch deimantinio gręžimo mašinai GDB 350 WE įtvirtinti. Naudojant mašinos adapterį 2 608 550 622, galima įtvirtinti ir deimantinio gręžimo mašiną GDB 2500 WE. Kitokius įrankius naudoti draudžiama. Deimantinio gręžimo stovą mūrvinėmis galima pritvirtinti prie pagrindo, sienos bei virš galvos.

Deimantinio gręžimo stovą vakuumu (papildoma įranga) galima pritvirtinti prie pagrindo arba (su papildomu fiksatoriumi) prie sienos. Tvirtinti virš galvos draudžiama.

Deimantinio gręžimo stovą greitojo užveržimo strypu galima tvirtinti prie pagrindo. Tvirtinti prie sienos ar virš galvos draudžiama.

### Pavaizduoti prietaiso elementai

Pavaizduotų sudedamųjų dalių numeriai atitinka gręžimo stovo schemas numerius.

- 1 Rankena prietaisui pernešti
- 2 Gręžimo kampo skalė
- 3 Prietaiso tvirtinimo angos ekscentrinis kaištis
- 4 Turniketas
- 5 Stabdys su fiksatoriumi
- 6 Gręžimo kampo regulatoriaus gaubtelinė veržlė
- 7 Nivelavimo varžtas
- 8 Pagrindo plokštė

- 9 Vandens surinkimo žiedas\*
- 10 Gręžimo kolona
- 11 Krumpļastiebis
- 12 Varžtai mašinos adapteriui (M8x20)
- 13 Mašinos adapterio kaišteliai
- 14 Mašinos adapteris
- 15 Pastūmos varantysis krumpļiaratis
- 16 Prietaiso tvirtinimo anga
- 17 Vertikaliųjų gulsčiuoko ampulė su skysčiu
- 18 Distancinė plokštelė\*
- 19 Vartai distancinei plokštei (M8x45)\*
- 20 Distancinės plokštelės kaišteliai\*
- 21 Mūrvinė mūro sienai/mūrvinė betonui\*
- 22 Greitojo tvirtinimo suklys\*
- 23 Sparnuotoji veržlė\*
- 24 Vandens surinkimo žiedo prispaudžiamoji spyruoklė\*
- 25 Kreipiamojo ritinėlio šešiabriaunė veržlė
- 26 Kreipiamojo ritinėlio varžtas su vidinio šešiabriauniu

\*Pavaizduoti ar aprašyti priedai į tiekiamą standartinį komplektą neįeina. Visą papildomą įrangą rasite mūsų papildomos įrangos programoje.

#### Techniniai duomenys

Deimantinio gręžimo mašinos stovas		GCR 350
Gaminio numeris		3 601 A90 200
Matmenys		
– Aukštis	mm	955
– Plotis	mm	323
– Gylis	mm	388
Maks. gręžimo karūnos matmenys		
– Skersmuo	mm	300
– Skersmuo su distancine plokštele 18	mm	350
– Skersmuo su vandens surinkimo žiedu	mm	202
– Ilgis	mm	530
Maks. gręžimo eiga	mm	580
Maks. darbinis ilgis	mm	550
Svoris pagal „EPTA-Procedure 01:2014“	kg	12,6

## Montavimas

### Gręžimo stovo montavimas

#### Turniketas

Tris turniketo 4 rankenas sukite iki atramos į turniketo vidurio stebulę.

Turniketas 4 atlieka pastūmos sukamosios rankenos funkciją gręžimo stovu tiek gręžiant, tiek atsukant ar įsukant varžtus. Norėdami gręžti, stumkite turniketą pagal poreikį kairėje arba dešinėje ant pastūmos varančiojo krumpļiaračio 15 iki atramos. Norėdami turniketą nuimti, jį nutraukite, panaudodami atitinkamą jėgą.

#### Pastūmos fiksavimas stabdžiu su fiksatoriumi

Prieš pradėdami bet kokius gręžimo stovo priežiūros darbus, darbo pertraukėles ar stovu baigę naudotis, užfiksokite pastūmą. Tuo tikslu užtraukite stabdį su fiksatoriumi 5.

Norėdami gręžti, stabdį su fiksatoriumi 5 atlaisvinkite tiek, kad turniketą 4 būtų galima lengvai pajudinti. Tvirtai laikykite gręžimo stovo turniketą, kad išvengtumėte nekontroliuojamo gręžimo mašinos pasislinkimo žemyn.

### Deimantinio gręžimo mašinos įstatymas (žr. A – B pav.)

Atkreipkite dėmesį, kad būtų užveržtas stabdys su fiksatoriumi 5.

B pav.: Prietaiso tvirtinimo angoje 16 dešinėje pusėje yra išpjova. Mašinos adapterį 14 uždėdami ant deimantinio gręžimo mašinos stebėkite, kad ant mašinos adapterio esanti noselė, kaip pavaizduota paveikslėlyje, taip pat būtų nukreipta į dešinę.

Mašinos adapterį 14 ant gręžimo mašinos uždėkite taip, kad mašinos adapterio kaišteliai 13 įsistatytų į atitinkamas gręžimo mašinos išpjovas. Įstatykite keturis mašinos adapterio varžtus 12 ir užveržkite juos šešiabriauniu raktu (rakto plotis 6 mm).

Turniketu 4 atlaisvinkite ekscentrinį kaištį 3 ir traukite jį iki atramos iš prietaiso tvirtinimo angos 16. Gręžimo mašiną su mašinos adapteriu 14 įstatykite į prietaiso tvirtinimo angą taip, kad mašinos adapterio apatinė noselė būtų už prietaiso tvirtinimo angos apatinio kaiščio 1.

Užkabinkite gręžimo mašiną už prietaiso tvirtinimo angos 2 ir vėl įstatykite ekscentrinį kaištį 3. Ekscentrinį kaištį 3 užveržkite turniketu 4.

Norėdami gręžti, ant pastūmos varančiojo krumpļiaračio 15 dešinėje arba kairėje užstumkite turniketą 4.

► **Patikrinkite, ar gręžimo mašina tvirtai laikosi prietaiso tvirtinimo angoje.**

Norėdami išimti gręžimo mašiną iš gręžimo stovo, atlikite veiksmus atbuline eilės tvarka.

## 124 | Lietuviškai

**Distancinė plokštelė 300 – 350 mm gręžinio skersmeniui (žr. pav. C)**

Nuo 300 mm iki maks. 350 mm gręžiniams reikia papildomai naudoti distancinę plokštelę **18** (papildoma įranga).

Tuo tikslu mašinos adapterį **14** uždėkite ant distancinės plokštelės **18** taip, kad mašinos adapterio kaišteliai **13** įsistatytų į distancinės plokštelės griovelius.

Tada distancinę plokštelę **18** su mašinos adapteriu **14** uždėkite ant gręžimo mašinos taip, kad distancinės plokštelės kaišteliai **20** įsistatytų į atitinkamas gręžimo mašinos išpjovas. Įstatykite keturis distancinės plokštelės varžtus **19** ir užveržkite juos šešiabriauniu raktu (rakto plotis 6 mm).

Gręžimo mašiną, kaip aprašyta aukščiau, pritvirtinkite prie gręžimo stovo.

**Gręžimo stovo tvirtinimas**

**Nuoroda:** pritvirtinkite stovą taip, kad neliktų jokio tarpelio. Taip išvengsite gręžimo karūnėlės užstrigimo ir segmentų nu-trūkimo.

Atitinkamai pagal pagrindo savybes pritvirtinkite gręžimo stovą prie numatytos gręžti kiaurymės mūrvine, vakuumu arba greitojo užveržimo strypu.

**Gręžimo stovo padėties nustatymas prieš tvirtinimą**

Ant pagrindo pažymėkite pageidaujamos gręžimo kiaurymės vidurį. Pažymėkite gręžimo karūnos, su kuria norite gręžti, iš-orinius matmenis ir gręžimo kiaurymės vidurį kaip centrą.

Gręžimo stovą (su įstatyta gręžimo mašina) mūrvinėmis, vakuumu arba greitojo užveržimo strypu pritvirtinkite taip, kad primontuota gręžimo karūna sutaptų su pažymėtais matmenimis.

**Tvirtinimas mūrvine (žr. pav. D)**

Norėdami tvirtinti gręžimo stovą mūrvine (papildoma įranga) prie mūro sienos arba betono, išgręžkite atskirą kiaurymę.

**Atstumas mūrvinės kiaurymės – numatytos gręžti kiaurymės vidurys**

optimalus	285 mm
galimas	275 – 375 mm

Mūrvinės kiaurymės matmenys:

	Skersmuo	Gylis
Mūro siena	20 mm	85 mm
Betonas	16 mm	50 mm

Įstatykite mūrvinę betonui su skečiamuoju pleištu arba mūrvinę mūro sienai **21**. Greitojo užveržimo kaištį **22** įsukite mūrvinę.

Uždėkite gręžimo stovą bei poveržlę ir prisukite sparnuotąją veržlę **23**. Stovą išlyginę, sparnuotąją veržlę dar priveržkite (žr. „Niveliavimas“) veržliarakčiu (rakto plotis 27 mm).

**Tvirtinimas vakuumu (pap. įranga)**

Norint gręžimo stovą pritvirtinti vakuumu, reikia standartinio vakuuminio siurblio ir Bosch vakuuminio rinkinio (papildoma įranga).

Vakuuminis siurblys turi atitikti šiuos reikalavimus:

Tūrinis srautas:	6 m <sup>3</sup> /h
Vakuumas ne mažiau kaip:	80 % (-800 mbar)

Norint pritvirtinti vakuumu, pagrindas turi būti lygus ir horizontalus. Tvirtinti prie tinko ar mūro sienos draudžiama.

Pritvirtinę vakuumu, ant pagrindo lengvai įstatykite niveliavimo varžtus **7**, kad gręžimo stovas stovėtų standžiai, o sandarinamasis žiedas šiek tiek atsilaivintų. Priešingu atveju gręžimo stovas ant sandarinamojo žiedo stovės labai minkštai.

Norėdami prijungti vakuuminį siurblią ir Bosch vakuuminį rinkinį, perskaitykite jų naudojimo instrukcijas ir laikykitės jose pateiktų nuorodų.

**► Būtina griežtai laikytis saugos ir darbo su vakuuminiu siurbliu ir vakuuminiu rinkiniu reikalavimų!****Tvirtinimas greitojo tvirtinimo strypu (žr. pav. E)**

Naudodami Bosch greitojo užveržimo strypą (papildoma įranga), gręžimo stovą galite pritvirtinti tarp pagrindo ir lubų. Įveržimo diapazonas yra nuo 1,7 m iki 3 m.

Vieną greitojo įveržimo strypo galą įstatykite į gręžimo stovo pagrindo plokštę. Atraminiai paviršiai lubose, skirti kitam greitojo įveržimo strypo galui, turi būti pakankamai stabilūs ir apsaugoti nuo pasislinkimo.

Norėdami tvirtinti greitojo tvirtinimo kaiščiu, perskaitykite jų naudojimo instrukciją ir laikykitės jos reikalavimų.

**Niveliavimas (netaikoma tvirtinant vakuumu)**

Po viena įsukite ar išsukite niveliavimo varžtus **7**, kol tiksliai išsilygins gulsčiukas **17** (kai sumontuota vertikaliai).

Tada tvirtai užfiksokite gręžimo stovą mūrvine arba greitojo tvirtinimo strypu.

**Naudojimas**

► **Prieš pradėdami prietaisą reguliuoti ar keisti atsargines dalis, iš kištukinio lizdo ištraukite kištuką.** Netikėtai įsijungus gręžimo mašinai gali įvykti nelaimingas atsitikimas.

► **Kaskart pareguliuavę gręžimo stovą, tvirtai priveržkite visus varžtus.**

**Gręžimo kampo keitimas**

Turniketu **4** atlaisvinkite gaubtelinę veržlę **6**.

Naudodamiesi gręžimo kampo skale **2**, gręžimo stovą nustatykite pageidaujamu gręžimo kampu. Norėdami nustatyti tiksliai, žiūrėkite į rodyklę šalia gaubtelinės veržlės **6**.

Turniketu **4** ranka užveržkite gaubtelinę veržlę **6**.

► **Gręžimo stovu naudotis leidžiama tik tada, kai vėl tvirtai užveržiama kampo regulatoriaus gaubtelinė veržlė **6**.**

### Vandens nusiurbimas

Kad gręžiant šlapiuoju būdu būtų surenkamas iš gręžinio ištekantis vanduo, reikia vandens surinkimo žiedo ir skysčių arba sausų dulkių siurblio (papildoma įranga).

Vandens surinkimo žiedas (žr. „Papildoma įranga“, 125 psl.) yra skirtas naudoti su deimantinio gręžimo stovu GCR 350 ir deimantinio gręžimo mašina GDB 350 WE.

### Vandens surinkimo žiedo montavimas (žr. pav. F)

Sandarinamajame dangtelyje išpaukite pageidaujamo gręžinio skersmens angą.

Prispaudžiamą spyruoklę **24** iki atramos stumkite į tarpelį tarp pagrindo plokštės **8** ir gręžimo strypo **10**. Prispaudžiamosios spyruoklės lenkta dalis turi būti nukreipta žemyn.

Įdėkite vandens surinkimo žiedą ir ant vandens surinkimo žiedo atraminių taškų uždėkite prispaudžiamą spyruoklę. (Prispaudžiamosios spyruoklės galuose esantys liežuveliai skirti prispaudžiamajai spyruoklei į viršų patraukti.)

Veikiant spyruoklės prispaudimo jėgai, vandens surinkimo žiedas su sandarikliu spaudžiamas prie pagrindo ir kartu su skysčių ir sausų dulkių siurblio vakuumu saugo nuo vandens ištekėjimo.

Norint nusiurbimo atvamzdį nustatyti į pageidaujamą padėtį (pvz., siekiant optimizuoti vandens nutekėjimą, gręžiant horizontalius gręžinius), vandens surinkimo žiedą jo užveržimo žiede galima pasukti. Tuo tikslu atfiksukite užveržimo žiedo, esančio ant vandens surinkimo žiedo, užraktą, pasukite vandens surinkimo žiedą į pageidaujamą padėtį ir užraktą vėl užfiksukite.

### Darbo patarimai

#### ► Gręždami laikykitės naudojamoms deimantinio gręžimo mašinos naudojimo instrukcijos reikalavimų.

Norėdami gręžti, stabdį su fiksatoriumi **5** atlaisvinkite tiek, kad turniketą **4** būtų galima lengvai pajudinti. Tvirtai laikykite gręžimo stovo turniketą, kad išvengtumėte nekontroliuojamo gręžimo mašinos pasislinkimo žemyn.

Turniketą **4** sukite gręžimo mašiną iki pageidaujamo gręžimo gylio žemyn.

Po to sukite atgal, kol galėsite matyti visą gręžimo karūnelę.

Norėdami pasiekti maksimalų darbinį ilgį, turite išimti gręžinio šerdį, kai tik ji visiškai užpildo gręžimo karūną. Tada gręžimo karūną iš naujo įleiskite į gręžimo kiaurymę ir gręžkite iki maksimalaus gylio.

### Priežiūra ir servisas

#### Priežiūra ir valymas

Krumpliaštiebį **11** ir gręžimo kolonos **10** slydimo paviršių visada laikykite švarų.

#### Kreipiamųjų ritinėlių reguliavimas (žr. pav. G)

Po tam tikro laiko kreipiamieji ritinėliai susidėvėti, dėl ko atsiranda tarpelis tarp kreipiamųjų ritinėlių ir gręžimo strypo. Norint šį tarpelį pašalinti, reikia sureguliuoti abu kreipiamuosius ritinėlius stabdžio su fiksatoriumi **5** pusėje.

Veržliarakčiu (rakto plotis 17 mm) atlaisvinkite abi šešiabriaunes veržles **25**.

Tada tolygiai veržkite abu varžtus su vidiniu šešiabrauniu **26**, kol kiek galima sumažinsite tarpelį.

Vėl tvirtai užveržkite abi šešiabriaunes veržles **25**.

### Papildoma įranga

Distancinė plokštelė 350 mm (GDB 350 WE) ..... 2 608 550 628

Mašinos adapteris (GDB 2500 WE) ..... 2 608 550 622

Vandens surinkimo žiedas (GCR 350) ..... 2 608 550 620

Sandarinamasis dangtelis vandens surinkimo žiedui (GCR 350) ..... 2 609 390 391

Tvirtinimo rinkinys:

– Betonui ..... 2 608 002 000

– Mūro sienai ..... 2 607 000 745

Mūrvinių rinkinys betonui ..... 2 608 002 001

Vakuuminis rinkinys ..... 2 608 550 623

Sandarinamoji guma vakuuminiam rinkiniui (GCR 350) ..... 2 608 550 626

Greitojo tvirtinimo strypas ..... 2 608 598 111

Skysčių ir sausų dulkių siurblys GAS 35 M AFC

Skysčių ir sausų dulkių siurblys GAS 55 M AFC

### Klientų aptarnavimo skyrius ir naudotojų konsultavimo tarnyba

Klientų aptarnavimo skyriuje gausite atsakymus į klausimus, susijusius su jūsų gaminio remontu, technine priežiūra bei atsarginėmis dalimis. Detalius brėžinius ir informaciją apie atsargines dalis rasite čia:

[www.bosch-pt.com](http://www.bosch-pt.com)

Bosch naudotojų konsultavimo tarnybos specialistai mielai atsakys į klausimus apie mūsų gaminius ir papildomą įrangą.

Siunčiant užklausimą ar užsakant atsargines dalis prašome būtinai nurodyti gręžimo stovo dešimtženklį numerį, esantį firmineje lentelėje.

### Lietuva

Bosch įrankių servisas

Informacijos tarnyba: (037) 713350

Įrankių remontas: (037) 713352

Faksas: (037) 713354

El. paštas: [service-pt@lv.bosch.com](mailto:service-pt@lv.bosch.com)

Daugiau informacijos apie deimantinį gręžimą rasite

[www.bosch-diamond.com](http://www.bosch-diamond.com).

### Šalinimas

Gręžimo stovas, papildoma įranga ir pakuotės turi būti ekologiškai utilizuojami.

**Galimi pakeitimai.**

## خدمة الزبائن ومشورة الاستخدام

يجب مركز خدمة الزبائن على أسئلتكم بصدد تصنيع وصيانة المنتج وأيضاً بما يخص قطع الغيار. يعثر على الرسوم الممددة وعلى المعلومات عن قطع الغيار بموقع:

[www.bosch-pt.com](http://www.bosch-pt.com)

سيكون من دواعي سرور فرقة مشورة الاستخدام بشركة بوش أن تساعدكم بخصوص الأسئلة عن منتجاتنا وتوابعها.

يرجى ذكر رقم الصنف بالمراتب العشر حسب لافتة طراز حامل المثقاب بشكل ضروري عند الاستشارة وعند إرسال طلبيات قطع الغيار.

يرجى التوجه إلى التاجر المختص بما يتعلّق بأمر الضمان والتصليح وتأمين قطع الغيار.

تجد المزيد من المعلومات حول الثقب الماسي في الموقع [www.bosch-diamond.com](http://www.bosch-diamond.com).

## التخلص من العدة الكهربائية

ينبغي التخلص من حامل المثقاب والتوابع والتغليف بطريقة منصفة بالبيئة من خلال النفايات القابلة لإعادة التصنيع.

نحتفظ بحق إدخال التعديلات.

## ملاحظات شغل

◀ تراعى تعليمات تشغيل آلة الثقب الالمانية عند التثقيب.

للثقب قم بتبرير مكعب تأمين الوقوف 5 بالقدر الذي يسمح بسهولة حركة مفتاح ربط الصواميل 4. أمسك في هذه الأثناء مفتاح ربط الصواميل جيداً، لمنع سقوط المثقاب جراء انزلاقه بشكل غير محكوم.

باستخدام مفتاح ربط الصواميل 4 أدر المثقاب إلى عمق الثقب المرغوب لأسفل.

دور المرفق إلى الخلف بعد ذلك إلى أن تصعب لقمة التثقيب القلبية مرئية بشكل كامل.

لوصول إلى أقصى طول عمل متاح، يجب إبعاد ناتج الثقب، بمجرد امتلاء طربوش الثقب به، أدخل طربوش الثقب مجدداً في الثقب، واثقب حتى أقصى عمق.

## الصيانة والخدمة

### الصيانة والتنظيف

حافظ دائماً على نظافة القضيب المسنن 11 وسطوح تسيير عامود التثقيب 10.

إعادة ضبط بكرات التوجيه (تراجع الصورة G)

بمرور الوقت يمكن أن تتآكل بكرات التوجيه ويحدث خلوص بين بكرات التوجيه وعمود الثقب. لإزالة هذا الخلوص يجب إعادة ضبط بكرتي التوجيه جهة مكعب تأمين الوقوف 5.

قم بحل كلتا الصامولتين السداسيتين 25 بواسطة مفتاح ربط صندوقي (مقاس المفتاح 17 مم).

اربط بعد ذلك البرغيين سداسيي الرأس المجوفة 26 بالتساوي حتى يقل الخلوص.

أحكام ربط الصامولتين السداسيتين 25 مرة أخرى.

### التوابع

لوح المبادعة 350 مم (GDB 350 WE) ..... 2 608 550 628

مهايئ الماكينات (GDB 2500 WE) ..... 2 608 550 622

حلقة تجميع المياه (GCR 350) ..... 2 608 550 620

غطاء إحكام لحلقة تجميع المياه

(GCR 350) ..... 2 609 390 391

طقم تثبيت:

- للخرسانة ..... 2 608 002 000

- للجدار ..... 2 607 000 745

طقم خوابير للخرسانة ..... 2 608 002 001

الطقم الخواثي ..... 2 608 550 623

مطاط الإحكام لطقم التثبيت بالثفريغ

(GCR 350) ..... 2 608 550 626

العامود السريع الشد ..... 2 608 598 111

شفاط المواد الجافة/المبللة GAS 35 M AFC

شفاط المواد الجافة/المبللة GAS 55 M AFC

**التثبيت بالعمود السريع الشد (تراجع الصورة E)**

يمكنك تثبيت حامل المثقاب بين الأرضية والسقف باستخدام عمود التثبيت السريع (ملحق تكميلي). يتراوح نطاق الشد بين 1,7 م و 3 م.

قم بتركيب أحد طرفي عمود التثبيت السريع على صفيحة قاعدة حامل المثقاب. ويجب أن يكون سطح تركيب الطرف الآخر بالسقف لعمود التثبيت السريع مستقر بشكل كافٍ ومؤمن ضد الانزلاق.

اقرأ تعليمات تشغيل العمود السريع الشد وتفيد بها من أجل تركيب العمود السريع الشد.

**ضبط الاستواء (غير جائز عند التثبيت الخوائي)**

اربط أو فك لوالب ضبط الاستواء 7 كل على حدة بالقدر الذي يصعب معه الميزان مستو بدقة 17 (في حالة التركيب الرأسي). يتم إحكام تثبيت حامل المثقاب الآن بالتثبيت بالمدار أو بالعمود السريع الشد.

**التشغيل**

- ◀ اسحب القابس من المقبس قبل ضبط الجهاز أو استبدال قطع التوايح. إن تشغيل الآت التثقيب بشكل غير مقصود هو السبب في حصول بعض الحوادث.
- ◀ أعد ربط جميع اللوالب بعد الضبط في حامل المثقاب.

**تغيير زاوية التثقيب**

- قم بحل صامولة الغطاء 6 باستخدام مفتاح ربط الصواميل 4. اضبط حامل المثقاب بواسطة تدريج زاوية الثقب 2 على زاوية الثقب المرغوبة. من أجل دقة الضبط احرص على مراعاة السهم الموجود بجانب صامولة الغطاء 6.
- أحكام ربط صامولة الغطاء 6 باستخدام مفتاح ربط الصواميل 4.
- ◀ لا يجوز تركيب حامل المثقاب إلا بعد إعادة إحكام ربط صامولة الغطاء 6 الخاصة بضغط الزاوية.

**شفط الماء**

لتجميع المياه المتسربة نتيجة الثقب الرطب، يلزم وجود حلقة تجميع المياه مع شفاط المواد الرطبة/الجافة (كلاهما ملحق تكميلي).

حلقة تجميع المياه (انظر "التوايح"، صفحة 126) مخصصة للاستخدام مع حامل المثقاب الماسي GCR 350 والمثقاب الماسي GDB 350 WE.

**تركيب حلقة تجميع المياه (تراجع الصورة F)**

- قم بعمل فتحة لقطر الثقب المرغوب في غطاء الإحكام.
- قم بتحريك نابض الشد 24 حتى النهاية في الفتحة الموجودة بين صفيحة القاعدة 8 وعمود الثقب 10. احرص أن يشير الجزء الزاوي من نابض الشد لأسفل.
- قم بتركيب حلقة تجميع المياه في مكانها، ونابض الشد على نقاط الارتكاز بحلقة تجميع المياه. (تستخدم الألسنة الموجودة في طرفي نابض الشد في جذب نابض الشد لأعلى).
- يتم ضغط حلقة تجميع المياه مع عنصر الإحكام الخاص بها على قطعة الشغل بفعل قوة شد النابض، وتمنع مع وسيلة التثبيت بالترغيب بشفاط المواد الرطبة/الجافة تسرب المياه.
- يمكن إدارة حلقة تجميع المياه داخل حلقة الشد الخاصة بها، لضبط فوهة الشفط على الوضع المرغوب (مثلاً لتصفين جريان الماء في الثقوب الأفقية). لهذا الغرض قم بفتح قفل حلقة الشد بحلقة تجميع المياه، وأدر حلقة تجميع المياه كما ترغب، ثم أغلق القفل مرة أخرى.

**تركيز حامل المثقاب قبل التثبيت**

قم برسم منتصف الثقب المرغوب على قطعة الشغل. قم بتمييز الأبعاد الخارجية لطربوش الثقب الذي تريد الثقب به، بحيث يكون منتصف الثقب في المركز.

قم بتثبيت حامل المثقاب (بواسطة المثقاب المستخدم) باستخدام خوابير أو وسيلة تثبيت بالترغيب أو عمود التثبيت السريع بحيث يكون تاج الثقب المركب مطابق مع الأبعاد المرسومة.

**التثبيت بالخوابير (تراجع الصورة D)**

من أجل تثبيت حامل المثقاب بالمدار (من التوايح) يتم حفر ثقب تثبيت خاص في الجدران أو الخرسانة.

**بعد ثقب الدسار عن منتصف الثقب المرغوب حفره**

مثالي	285 مم
جائز	275 - 375 مم

تطبق على ثقب الخابور المقاسات التالية:

	القطر	عمق
الجدران	20 مم	85 مم
الخرسانة	16 مم	50 مم

قم بتركيب خابور الخرسانة مزود بأسفين انفراجي أو خابور الجدران 21. اربط بريمة التثبيت السريع 22 في الخابور. ركب حامل المثقاب وفلكة وثبتهما بواسطة الصامولة المجنحة 23 تثبيت مبدئي. أحكم شد الصامولة المجنحة بعد ضبط الاستواء "ضبط الاستواء" بواسطة مفتاح ربط مفتوح الفك (عرض المفتاح 27 مم).

**التثبيت الخوائي (من التوايح)**

لتثبيت حامل المثقاب باستخدام وسيلة التثبيت بالترغيب تمتاح إلى مضخة ترغيب وطقم ترغيب من بوش (ملحق تكميلي).

يجب أن تستوفي مضخة الترغيب الاشتراطات الأساسية التالية:

التدفق الحجمي: 6 م<sup>3</sup>/س  
أدنى ترغيب: 80% (-800 ميليبار)

للتثبيت بوسيلة التثبيت بالترغيب يجب أن تكون قطعة الشغل ملساء ومستوية. لا يسمح بالاستخدام على الطلاء أو الجدار.

قم بتركيب لوالب ضبط الاستواء بعد إنشاء وصلة التثبيت بالترغيب 7 برفق على قطعة الشغل، وذلك حتى يستقر حامل المثقاب بثبات ويخف الضغط قليلاً عن حلقة الإحكام. وإلا فسوف يكون هناك فراغ كبير بين حامل المثقاب وحلقة الإحكام.

لتوصيل مضخة الترغيب وطقم الترغيب من بوش احرص على قراءة واتباع أدلة التشغيل الخاصة بهما.

**يجب التقيد بتعليمات أمان وتشغيل المضخة الخوائية والطقم الخوائي بدقة!**

**إيقاف التغذية باستخدام مكعب تأمين الوقوف**  
عند إجراء أعمال على حامل المثقاب أو في فترات التوقف عن العمل وكذلك في حالة عدم الاستخدام قم بإيقاف التغذية. قم بتشغيل مكعب تأمين الوقوف لهذا الغرض 5.  
للتقب قم بترتيب مكعب تأمين الوقوف 5 بالقدر الذي يسمح بسهولة حركة مفتاح ربط الصواميل 4. أمسك في هذه الأثناء مفتاح ربط الصواميل جيداً، لمنع سقوط المثقاب جراء انزلاقه بشكل غير محكوم.

## تركيب آلة التثقيب الالمامسية (تراجع الصور A - B)

احرص على أن يكون مكعب تأمين الوقوف 5 مشدوداً.  
الصورة B: يشتمل مثبت الجهاز 16 على تكييف الجانب الأيمن. احرص عند تركيب مهائئ الماكينة 14 على المثقاب الماسي أن يستقر الطرف الموجود بمهائئ الماكينات على الجانب الأيمن كما هو موضع بالصورة.  
قم بتركيب مهائئ الماكينات 14 على المثقاب بحيث تثبت الخوابير الغاطسة 13 لمهائئ الماكينات في التجاويف المخصصة لها بالمثقاب. قم بتركيب اللوالب الأربعة 12 لمهائئ الماكينة وأحكم ربطها باستخدام مفتاح سداسي الرأس المجوف (مقاس المفتاح 6 مم).  
قم بحل الخابور اللامركزي 3 باستخدام مفتاح ربط الصواميل 4 ثم أخرجه حتى النهاية من مثبت الجهاز 16. قم بتعليق المثقاب باستخدام مهائئ الماكينات 14 في مثبت الجهاز بحيث يستقر الطرف السفلي لمهائئ الماكينات خلف الخابور السفلي لمثبت الجهاز ①.

قم بطي المثقاب على مثبت الجهاز ② وأدخل الخابور اللامركزي 3 مرة أخرى. اربط الخابور اللامركزي 3 باستخدام مفتاح ربط الصواميل 4.

حرك مفتاح ربط الصواميل 4 من أجل الثقب يميناً أو يساراً على ترس التغذية 15.

◀ **افحص إحكام ثبات آلة الثقب في حاضن الجهاز.**  
عند إخراج المثقاب من حامل المثقاب اتبع نفس الخطوات بترتيب عكسي.

## لوح مبادعة لقطر الثقب 350 - 300 مم (تراجع الصورة C)

لعمليات الثقب التي تبدأ من قطر 300 مم حتى 350 مم كحد أقصى يجب استخدام لوح المبادعة 18 (ملحق تكميلي) بشكل إضافي.

قم بتركيب مهائئ الماكينات 14 على لوح المبادعة 18، بحيث تثبت الخوابير الغاطسة 13 لمهائئ الماكينات في التجاويف المخصصة لها بلوح المبادعة.

ثم ضع لوح المبادعة 18 شاملاً مهائئ الماكينات 14 على المثقاب بحيث تثبت الخوابير الغاطسة 20 للوح المبادعة في التجاويف المخصصة لها بالمثقاب. قم بتركيب اللوالب الأربعة 19 للوح المبادعة وأحكم ربطها بمفتاح سداسي الرأس المجوف (مقاس المفتاح 6 مم).  
قم بتثبيت المثقاب كما هو مشروح أعلاه بحامل المثقاب.

## تثبيت حامل المثقاب

**ملاحظة:** ثبت حامل المثقاب دون تخلخل. إنك تتجنب بذلك استعصاء لقمة الثقب القلبية والتشدد الناتج عنها.  
ثبت حامل المثقاب على ثقب الحفر المرغوب بواسطة الخوابير أو الفؤاء أو العاود السريع الشد حسب نوع ومواصفات المادة السفلية.

- 6 صامولة غطاء وسيلة ضبط زاوية الثقب
- 7 لولب ضبط الاستواء
- 8 صفيحة القاعدة
- 9 حلقة تجميع المياه \*
- 10 عامود التثقيب
- 11 قضيب مسنن
- 12 لوالب مهائئ الماكينات (M8x20)
- 13 خوابير غاطسة لمهائئ الماكينات
- 14 مهائئ الماكينات
- 15 ترس التغذية
- 16 حاضن الجهاز
- 17 مسواة بفقاعة للتسوية العامودية
- 18 لوح مبادعة \*
- 19 لوالب لوح المبادعة (M8x45) \*
- 20 خوابير غاطسة للوح المبادعة \*
- 21 خابور الجدران/خابور الخرسانة \*
- 22 عمود سريع الشد \*
- 23 صامولة منجحة \*
- 24 نابض شد حلقة تجميع المياه \*
- 25 الصامولة السداسية لبكرة التوجيه
- 26 لوالب سداسية الرأس المجوفة لبكرة التوجيه  
\* لا يتضمن إطار التوريد الاعتيادي التوابع المصورة أو الموصوفة. يعثر على التوابع الكاملة في برنامجنا للتوابع.

## البيانات الفنية

حامل المثقاب الالمامسي		GCR 350
رقم الصنف		3 601 A90 200
المقاسات		
- الارتفاع	مم	955
- العرض	مم	323
- العمق	مم	388
أقصى مقاس لطربوش الثقب.		
- القطر	مم	300
- القطر مع لوح المبادعة 18	مم	350
- القطر مع حلقة تجميع المياه	مم	202
- الطول	مم	530
شوط التثقيب الأقصى	مم	580
أقصى طول للشغل.	مم	550
الوزن حسب EPTA-Procedure 01:2014	كغ	12,6

## التركيب

### تركيب حامل المثقاب

#### مفتاح ربط الصواميل

اربط قضبان المسك الثلاثة لمفتاح ربط الصواميل 4 حتى النهاية في الصرة الوسطى بمفتاح ربط الصواميل.  
يستخدم مفتاح ربط الصواميل 4 كذراع تدوير للتغذية أثناء الثقب ولحل وربط اللوالب بحامل المثقاب.  
للتقب حرك مفتاح ربط الصواميل حسب الحاجة إلى اليسار أو اليمين حتى النهاية على ترس التغذية 15. لخلع مفتاح ربط الصواميل اجذبه بقوة.



## عربي

## تعليمات الأمان

## ⚠ تحذير

اقرأ جميع الملاحظات التحذيرية والتعليمات المرफقة بحامل المثقاب أو بألة التنقيب. إن عدم التقيد بتطبيق الملاحظات التحذيرية والتعليمات قد يؤدي إلى الصدمات الكهربائية، إلى نشوب الحرائق و/أو إلى الإصابة بجروح خطيرة.

احتفظ بجميع الملاحظات التحذيرية والتعليمات للمستقبل.

◀ اسحب القابس من المقبس قبل ضبط الجهاز أو استبدال قطع التوابع. إن تشغيل آلات التنقيب بشكل غير مقصود هو السبب في حصول بعض الحوادث.

◀ ركب حامل المثقاب بالشكل الصحيح قبل البدء بتركيب آلة التنقيب. إن التركيب بالشكل الصحيح ضروري من أجل ضمان العمل بشكل سليم.

◀ ركب آلة التنقيب على حامل المثقاب بشكل آمن قبل أن تستخدمها. إن انزلاق آلة التنقيب في حامل المثقاب قد يؤدي إلى فقدان إمكانية التحكم بها.

◀ ثبت حامل المثقاب على سطح ثابت ومستوي. إن جاز انزلاق أو اهتزاز حامل المثقاب، فلن يمكن توجيه آلة التنقيب بشكل منتظم وآمن.

◀ حافظ على إبقاء كبل وصل آلة الثقب على بعد عن مجال العمل. تزيد الكبلات التالفة أو المتشابكة من خطر الصدمات الكهربائية.

◀ اعتن بحامل المثقاب بحرص. تفحص عما إذا كانت أجزاء الجهاز الدوارة تعمل بشكل سليم وبأنها ليست مستعصية، أو إن كانت هناك أجزاء مكسرة أو تالفة إلى درجة تحد من حسن أداء حامل المثقاب. أمن تصليح الأجزاء التالفة قبل استخدام حامل المثقاب. الكثير من الحوادث تسببها الأجهزة التي تم صيانتها بشكل ردي.

◀ اسمح بتصليح حامل المثقاب من قبل العمال المتخصصين فقط وباستعمال قطع الغيار الأصلية فقط. يؤمن ذلك المحافظة على أمان الجهاز.

◀ ينبغي التقيد بتعليمات أمان وعمل آلة الثقب وأيضا عدد الشغل والتوابع المستخدمة بشكل دقيق!

◀ لا تفرط بتحميل حامل المثقاب، ولا تستخدمه كسلم أو كسفالة. إن فرط تحميل حامل المثقاب أو الوقوف عليه، قد يؤدي إلى ارتفاع مركز ثقله وإلى انقلابه.

◀ حافظ على نظافة وحسن إضاءة مكان شغلك. الفوضى في مكان الشغل ومجالات العمل الغير مضاءة قد تؤدي إلى حدوث الحوادث.

◀ أبعد عدد الضبط أو مفاتيح الربط قبل تشغيل الجهاز. إن العدة أو مفتاح الربط المتواجد في جزء الجهاز الدوار قد يؤدي إلى الإصابة بجروح.

◀ تجنب وضعيات الجسم الغير طبيعية. أمن الوقوف بأمان وحافظ على توازنك دائماً. يمكنك بذلك أن تتحكم بالعدة الكهربائية بشكل أفضل في الحالات الغير متوقعة.

◀ احتفظ بحامل المثقاب الذي لا يتم استعماله خارج مجال تواجد الأطفال. لا تسمح لمن لا خبرة له بهذا الجهاز أو لمن لم يقرأ هذه التعليمات باستعمال هذا الجهاز. إن الأجهزة خطيرة إن تم استعمالها من قبل أشخاص دون خبرة.

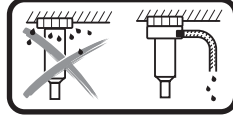
◀ قم بتأمين حامل المثقاب ضد التحرك غير المقصود من خلال ربط مكعب تأمين الوقوف 5 بإحكام قبل إجراء أية أعمال عليه أو على المثقاب في فترات الراحة بين الأعمال أو في حالة عدم الاستخدام.

◀ لا يجوز تشغيل العدة الكهربائية إلا في الشبكات الكهربائية المثبتة على وصلة أرضي وذات الأبعاد الكافية.

◀ احرص دائماً على تأمين حامل المثقاب ضد الانقلاب غير المقصود عند تركيب المثقاب الماسي وطربوش الثقب، وذلك باستخدام خابور أو وسيلة تثبيت بالتفريغ (ملمح تكميلي) أو عمود التثبيت السريع.

في حالة الثقب الربط فوق مستوى الرأس يجب تجميع المياه الخارجة. لهذا الغرض قم بتركيب العدة الكهربائية في حامل المثقاب وقم بتركيب حلقة تجميع الماء، انظر "تركيب حلقة تجميع المياه"، صفحة 127.

◀ احرص على أن تكون خرطوم توصيل المياه وأجزاء الربط وكذلك حلقة تجميع المياه (ملمح تكميلي) في حالة سليمة. قم بتغيير الأجزاء المتضررو والمتآكلة قبل الاستخدام التالي. تسرب الماء من أجزاء العدة الكهربائية يزيد من خطر حدوث صدمة كهربائية. التزم بالمعايير المحلية والدولية السارية.



## وصف المنتج والأداء

اقرأ جميع الملاحظات التحذيرية والتعليمات. إن ارتكاب الأخطاء عند تطبيق الملاحظات التحذيرية والتعليمات قد يؤدي إلى الصدمات الكهربائية، إلى نشوب الحرائق و/أو الإصابة بجروح خطيرة.

يرجى فتح الصفحة القابلة للثني مع صور حامل المثقاب وترك هذه الصفحة مفتوحة أثناء قراءة تعليمات التشغيل.



## الاستعمال المخصص

حامل المثقاب الماسي مخصص لتثبيت المثقاب الماسي من بوش GDB 350 WE بواسطة مهايبي الماكينات 2 608 550 622 يمكن أيضاً تثبيت المثقاب الماسي GDB 2500 WE. لا يجوز تركيب أجهزة أخرى.

يمكن تثبيت حامل المثقاب الماسي على الأرض أو على الجدار وفوق مستوى الرأس باستخدام خابور.

يمكن تثبيت حامل المثقاب الماسي على الأرض باستخدام وسيلة تثبيت بالتفريغ (ملمح تكميلي) أو على الجدار (باستخدام وسيلة تأمين إضافية). لا يسمح بالتثبيت فوق مستوى الرأس.

يمكن تركيب حامل المثقاب الماسي على الأرض بواسطة عمود التثبيت السريع. لا يسمح بالتثبيت على الجدار فوق مستوى الرأس.

## الأجزاء المصورة

يستند ترقيم الأجزاء المصورة إلى صور حامل المثقاب على صفحة الرسوم التخطيطية.

- 1 مقبض حمل
- 2 تدريج زاوية الثقب
- 3 خابور لامركزي لمثبت الجهاز
- 4 مفتاح ربط الصواميل
- 5 مكعب تأمين الوقوف

## متعلقات

2 608 550 628	..... صفحه ی فاصله 350 میلیمتر (GDB 350 WE)
2 608 550 622	..... تبدیل ماشین (GDB 2500 WE)
2 608 550 620	..... رینگ آب جمع کن (GCR 350)
2 609 390 391	..... درپوش و اش بر ای رینگ آب جمع کن (GCR 350)

بسته ی اتصالات:

2 608 002 000	..... برای بتن
2 607 000 745	..... برای دیوار ساختمانی
2 608 002 001	..... بسته ی مته برای بتن
2 608 550 623	..... ست ایجاد خلأ
2 608 550 626	..... و اش لاستیکی برای بسته ی خلأ (GCR 350)
2 608 598 111	..... ستون نگهدارنده سریع
	..... مکنده ی خشک/تر GAS 35 M AFC
	..... مکنده ی خشک/تر GAS 55 M AFC

## خدمات پس از فروش و مشاوره با مشتریان

دفتر خدمات پس از فروش به سئوالات شما در باره تعمیرات، سرویس و همچنین قطعات یدکی و متعلقات پاسخ خواهد داد. تصاویر و اطلاعات در باره قطعات یدکی و متعلقات را میتوانید در سایت نامبرده زیر جستجو نمایید:  
[www.bosch-pt.com](http://www.bosch-pt.com)

تیم مشاور خدمات پس از فروش شرکت بوش با کمال میل به سئوالات شما در باره خرید، طرز استفاده و تنظیم محصولات و متعلقات پاسخ میدهد. برای هر سؤال و یا سفارش وسائل یدکی باید شماره ده رقمی سفارش کالا را که روی برچسب پایه دریل است، ذکر شود.

برای استفاده از گارانتی، تعمیر دستگاه و تهیه ابزار یدکی فقط به افراد متخصص مراجعه کنید. سایر اطلاعات در مورد سوراخکاری الماسه را از تارنمای [www.bosch-diamond.com](http://www.bosch-diamond.com) دریافت کنید.

## از رده خارج کردن دستگاه

پایه دریل، متعلقات و بسته بندی ها باید طبق مقررات محیط زیست از دور خارج و بازیافت شوند.

حق هر گونه تغییری محفوظ است.

بوسیله ی نیروی کشش فنر مهار، رینگ آب جمع کن با و اش خود به کف فشرده می شود و همراه با خلأ مانع خروج آب از مکنده خشک/تر می شود.

رینگ آب جمع کن را می توان در حول رینگ مهار خود چرخاند تا تا لوله ی مکش در وضعیت دلخواه قرار گیرد (مثلاً برای بهینه سازی حین سوراخکاری های افقی) درپوش رینگ مهار واقع بر رینگ آب جمع کن را باز کنید، رینگ آب جمع کن را به دلخواه بچرخانید و درپوش را دوباره ببندید.

## راهنمایی های عملی

◀ به هنگام سوراخ کاری، به راهنمایی ها و دستورالعمل کاری دریل نمونه بردار توجه کنید.

جهت سوراخکاری، ترمز تنظیم 5 را آنقدر بچرخانید تا دسته ی چرخان 4 آزادانه حرکت کند. دسته ی چرخان پایه دریل را محکم نگهدارید تا از پایین آمدن ناخواسته ی دریل جلوگیری کنید.

بوسیله ی دسته ی چرخان 4 دریل را تا عمق سوراخکاری دلخواه به پایین بکشید.

بعد از آن به عقب برگردانید، بطوریکه سر مته کاملاً دیده شود.

جهت رسیدن به بیشترین طول کاری، بایستی گوه را به محض پر شده با سرمته خالی کنید. سپس سرمته را دوباره در محل سوراخکاری فرو کنید و تا بیشترین عمق سوراخکاری را ادامه دهید.

## مراقبت و سرویس

### مراقبت، تعمیر و تمیز کردن دستگاه

میله دندانه دار 11 و سطح های هدایت کننده ستون پایه دریل 10 را همیشه تمیز نگهدارید.

### تنظیم صفحه ی راهنما (رجوع شود به تصویر G)

در طول زمان ممکن است صفحه ی راهنما فرسایش یابد و میان صفحه ی راهنما و ستون پایه لقی ایجاد گردد. جهت رفع این لقی بایستی صفحه ی راهنما را از طرف ترمز 5 تنظیم کرد.

هر دو مهره ی شش گوشه 25 با بوسیله ی یک آچار تخت (عرض دهانه 17 میلیمتر) باز کنید.

سپس پینهای رزوه شده 26 را به یک اندازه سفت کنید تا لقی به کمترین برسد.

پیچهای پروانه ای 25 را دوباره سفت کنید.

## محکم کردن پایه دریل

**توجه:** پایه دریل را طوری نصب کنید که لق نباشد. بدین ترتیب از گیرکردن سر مته و شکستگی قطعه جلوگیری خواهد شد.

متناسب با نوع و جنس قطعه کار میتوانید پایه دستگاه دریل را با انکر، ایجاد خلأ و یا ستون نگهدارنده سریع به ممل سوراخ در نظر گرفته شده نصب کنید.

### تعیین وضعیت پایه دستگاه دریل قبل از نصب آن

وسط سوراخ دلمخواه روی زمین را علامتگذاری کنید. اندازه های بیرونی سر مته ای، که می خواهید با آن سوراخکاری کنید، را با وسط سوراخ به عنوان مرکز علامتگذاری کنید. پایه (همراه با دریل متصل شده) را بوسیله ی رولپلاک و خلأ طوری سفت کنید که سر مته ی نصب شده با اندازه های علامتگذاری شده منطبق باشد.

### نصب با رول بولت (رجوع شود به تصویر D)

برای نصب پایه دریل با رول بولت یا انکر (متعلقات) در دیوارهای آجری و یا در بتن، باید یک سوراخ جداگانه ایجاد کنید.

#### فاصله سوراخ انکر - مرکز سوراخ مورد نظر

بهترین حالت	285 mm
ممکن	275 - 375 mm

برای سوراخ انکر این اندازه ها باید رعایت شوند:

عمق	قطر
85 mm	20 mm
50 mm	16 mm

از یک رولپلاک بتن با خار جانبی یا یک رولپلاک دیوار ساختمانی 21 استفاده کنید. شفت مهر سریع 22 را در رولپلاک ببچایید.

پایه دریل را همراه با یک واشر روی آن قرار داده و آنها را با مهره خروسکی 23 محکم کنید. مهره خروسکی را بعد از تراز شدن دستگاه (رجوع شود به «تراز کردن») با یک آچار تخت (با دهانه 27 میلیمتر) محکم کنید.

### نصب با ایجاد خلأ (متعلقات)

جهت محکم کردن پایه با خلأ به پمپ خلأ معمولی و یک اتصالات خلأ Bosch (متعلقات) نیاز دارید.

پمپ خلأ بایستی دارای شرایط زیر باشد:

حجم جریان:	6 m <sup>3</sup> /h
کمترین خلأ:	80 % (-800 mbar)

جهت محکم کردن پایه با خلأ بایستی کف صاف و صیقلی باشد. نصب روی گچکاری یا دیوار مجاز نیست.

پس از ایجاد اتصال خلأ، پیچهای تراز 7 را آهسته روی کف قرار دهید تا پایه بی حرکت بنشیند و واشر کمی آزاد باشد. در غیر اینصورت پایه خیلی شل روی واشر قرار می گیرد.

جهت اتصال پمپ خلأ و اتصالات خلأ Bosch دفترچه ی راهنما را بخوانید و از آن پیروی کنید.

◀ **باید به دقت طبق دستورات ایمنی و راهنمایی های کاری مربوط به پمپ مکش (پمپ خلأ) و ست مکش (ست خلأ) رفتار کنید!**

## نصب به کمک ستون نگهدارنده سریع (رجوع شود به تصویر E)

شما می توانید پایه را با یک ستون مهر سریع Bosch (متعلقات) بین زمین و سقف محکم کنید. محدوده ی مهر بین 1,7 متر و 3 متر قرار دارد.

یک سر ستون مهر سریع را روی کفی دریل قرار دهید. سر دیگر ستون مهر سریع برای سقف بایستی به اندازه ی کافی ثابت و در برابر لغزندگی ایمن باشد.

برای نصب و بستن ستون مهر سریع، راهنمایی ها و دستورالعمل کاری را بخوانید و طبق آن عمل کنید.

### تراز کردن (برای نصب همراه با ایجاد خلأ نیست)

پیچهای تراز 7 را تک تک آنقدر بچرخانید یا بیرون بکشید که تراز 17 (در صورت نصب عمومی) کاملاً یکسان باشد. اکنون پایه دریل را به وسیله رول بولت (انکر) و یا به وسیله ستون مهر سریع محکم و تثبیت کنید.

## نحوه کاربرد دستگاه

◀ **قبل از تنظیم ابزار برقی و یا تعویض متعلقات آن، دوشاخه دستگاه را از داخل پریز برق خارج کنید.** روشن شدن ناخواسته و ناگهانی دستگاه های دریل، عامل برخی از سوانح میباشند.

◀ **پس از هر تغییری روی پایه دریل، همه ی پیچها را دوباره سفت کنید.**

### تغییر زاویه سوراخ کاری

مهره ی کلاهی 6 را همراه با دسته ی چرخان 4 باز کنید. پایه را به کمک درجه بندی زاویه ی سوراخکاری 2 روی زاویه ی سوراخکاری دلمخواه تنظیم کنید. جهت تنظیم دقیق به فلش کنار مهره ی کلاهی 6 توجه کنید.

مهره ی کلاهی 6 را همراه با دسته ی چرخان 4 سفت کنید.

◀ **پایه را تنها وقتی باید قرار داد که مهره ی کلاهی 6 تنظیم زاویه دوباره سفت شده باشد.**

### مکش و جمع آوری آب

شما می توانید آب خروجی از سوراخ را با یک رینگ آب جمع کن و یک مکنده ی خشک/تر (هر دو جزو متعلقات) جمع کنید.

رینگ آب جمع کن (رجوع کنید به «متعلقات»، صفحه ی 130) جهت کار با پایه دریل الماسه GCR 350 و دریل الماسه GDB 350 WE در نظر گرفته شده است.

**جهت نصب رینگ آب جمع کن، دفترچه راهنمای مربوط را بخوانید و از آن پیروی کنید (رجوع شود به تصویر F)**

برای قطر سوراخکاری دلمخواه، یک سوراخ در درپوش واشر ایجاد کنید.

فنر مهر 24 را تا انتها در شیار بین کفی 8 و ستون پایه 10 برانید. دقت کنید که قسمت زاویه دار فنر مهر به پایین باشد.

رینگ آب جمع کن را در وضعیت قرار دهید و فنر را روی جایگاه واقع بر رینگ آب جمع کن قرار دهید. (لاستیکهای انتهای فنر مهر به منظور بالا کشیدن فنر مهر به بال هستند.)

## اجزاء دستگاہ

شماره گذاری اجزاء دستگاہ که در تصویر مشاهده می شود، مربوط به شرح و تصویر پایه دریل میباشد که تصویر آن در این دفترچه راهنما آمده است.

## نصب محافظ های جانبی

### دسته ی چرخان

هر سه میله ی دسته ی چرخان 4 را تا انتها تا ناف دسته ی چرخان ببچانید.

دسته ی چرخان 4 هم به عنوان اهرم فشار دهنده هنگام سوراخکاری و هم جهت باز کردن یا بستن پیچها روی پایه دریل بکار می رود.

جهت سوراخکاری، دسته ی چرخان را در صورت نیاز به چپ و راست تا انتها روی بادامک 15 برانید. جهت برداشتن دسته ی چرخان، آن را محکم بیرون بکشید.

قفل فشار دهنده با ترمز تنظیم

جهت انجام هر کاری روی پایه، هنگام استراحت کاری و نیز در صورت عدم استفاده، فشار دهنده را قفل کنید. بدین منظور ترمز تنظیم 5 را بچرخانید.

جهت سوراخکاری، ترمز تنظیم 5 را آنقدر بچرخانید تا دسته ی چرخان 4 آزادانه حرکت کند. دسته ی چرخان پایه دریل را محکم نگهدارید تا از پایین آمدن ناخواسته ی دریل جلوگیری کنید.

### بکار گیری دستگاہ دریل نمونه بردار

#### (رجوع شود به تصاویر A-B)

دقت کنید که ترمز تنظیم 5 سفت باشد.

تصویر B: ابزارگیر 16 در سمت راست یک شیار دارد. هنگام قرار دادن تبدیل ماشین 14 روی دریل الماسه دقت کنید که دماغه همانند شکل روی تبدیل ماشین قرار گیرد.

تبدیل ماشین 14 را طوری روی دریل قرار دهید تا خارهای 13 تبدیل ماشین در شیارهای ماشین جا بیفتند. هر چهار پیچ 12 تبدیل ماشین را قرار دهید و آنها را با یک آچار آلن (عرض دهانه 6 میلیمتر) محکم کنید.

پین گریز از مرکز 3 را همراه با دسته ی چرخان 4 باز کنید و آن را تا انتها از ابزارگیر 16 بیرون بکشید. دریل را با تبدیل ماشین 14 طوری در ابزارگیر جا بیندازید که دماغه ی پایینی تبدیل ماشین پشت پین ابزارگیر قرار گیرد ①.

دریل را به ابزارگیر ببویزید ② و پین گریز از مرکز 3 را دوباره جا بزنید. پین گریز از مرکز 3 را همراه با دسته ی چرخان 4 بکشید.

دسته ی چرخان 4 را برای فرآیند سوراخکاری به راست و چپ بادامک 15 برانید.

◀ درست نشستن دریل در ابزارگیر را کنترل کنید.

جهت برداشتن دریل از پایه در جهت وارونه عمل کنید.

#### صفحه ی فاصله با قطر 300-350 میلیمتر

#### (رجوع شود به تصویر C)

برای سوراخهای با قطر 300 میلیمتر تا بیشینه ی 350 میلیمتر بایستی صفحه ی فاصله 18 (متعلقات) را نیز قرار دهید.

بدین منظور تبدیل ماشین 14 را طوری روی صفحه ی فاصله 18 قرار دهید که خارهای 13 تبدیل ماشین در شیارهای مربوط واقع بر صفحه ی فاصله جا بیفتند.

صفحه ی فاصله 18 همراه با تبدیل ماشین 14 طوری روی دریل قرار دهید که خارهای 20 صفحه ی فاصله در شیارهای دریل قرار گیرند. هر چهار پیچ 19 تبدیل ماشین را قرار دهید و آنها را با یک آچار آلن (عرض دهانه 6 میلیمتر) محکم کنید. دریل را سپس مانند توصیف بالا روی پایه محکم کنید.

- 1 دستگیره
- 2 درجه بندی زاویه ی سوراخکاری
- 3 پین گریز از مرکز ابزارگیر
- 4 دسته ی چرخان
- 5 ترمز تنظیم
- 6 مهره ی کلاهیکی تنظیم زاویه ی سوراخکاری
- 7 پیچ تراز
- 8 صفحه تختانی دستگاہ
- 9 رینگ آب جمع کن \*
- 10 ستون/میله دریل
- 11 میله دندانه دار
- 12 پیچها برای تبدیل ماشین (M8x20)
- 13 خارهای تبدیل ماشین
- 14 برای تبدیل ماشین
- 15 بادامک
- 16 ابزارگیر

17 تراز برای تنظیم عمودی

18 صفحه ی فاصله \*

19 پیچها برای صفحه ی پایه (M8x45) \*

20 خارهای صفحه ی فاصله \*

21 رولپلاک دیوار/رولپلاک بتن \*

22 میله (شفت) نگهدارنده سریع \*

23 مهره خروسکی \*

24 فنر مهار رینگ آب جمع کن \*

25 مهره ی شش گوشه ی صفحه ی راهنما

26 پیچ شش گوشه ی صفحه ی راهنما

\* کلیه متعلقاتی که در تصویر و یا در متن آمده است، بطور معمول همراه دستگاہ ارائه نمی شود. لطفاً لیست کامل متعلقات را از فهرست برنامه متعلقات آفتابا س نامناید.

## مشخصات فنی

پایه دریل نمونه بردار		GCR 350
شماره فنی	3 601 A90 200	
ابعاد		
- ارتفاع	955	mm
- عرض	323	mm
- عمق	388	mm
بیشترین اندازه ی سرتمه		
- قطر	300	mm
- قطر با صفحه ی فاصله 18	350	mm
- قطر با رینگ آب جمع کن	202	mm
- طول	530	mm
حداکثر ضربه/حرکت دریل	580	mm
بیشترین طول کار	550	mm
وزن مطابق استاندارد EPTA-Procedure 01:2014	12,6	kg

## فارسی

### راهنمائی های ایمنی

**⚠ هشدار** کلیه دستورات ایمنی و راهنمائی های را که همراه با پایه دریل و دستگاه دریل عرضه میشوند، بخوانید. اشتباهات ناشی از عدم رعایت این دستورات و هشدارهای ایمنی، ممکن است باعث برق گرفتگی، حریق و سوختگی و یا سایر جراحات های شدید بشوند.

همه هشدارهای ایمنی و راهنمائی ها را برای آینده خوب نگهداری کنید.

قبل از تنظیم ابزار برقی و یا تعویض متعلقات آن، دوشاخه دستگاه را از داخل پریز برق خارج کنید. روشن شدن ناخواسته و ناگهانی دستگاه های دریل، عامل برخی از سوانح میباشد.

پیش از نصب و مونتاژ دریل، نخست پایه دریل را به درستی نصب و سوار کنید. نصب و سوار کردن درست پایه دریل برای تضمین عملکرد درست و بدون ایراد دستگاه مهم است.

پیش از استفاده و کار با دریل، آنرا بطور مطمئن به پایه دریل محکم کنید. لغزش دریل در پایه دریل، می تواند از دست دادن کنترل را منجر بشود.

پایه دریل را بر روی یک سطح صاف و محکم مستقر کنید. در صورت سر خوردن و یا لغزش پایه دریل، دستگاه دریل نمی تواند بطور یکنواخت و مطمئن هدایت شود.

کابل اتصال دریل را از محدوده کاری دور نگهدارید. کابلهای آسیب دیده، خطر برق گرفتگی را افزایش می دهند.

از پایه دریل خوب مراقبت کنید. توجه داشته باشید که بخش های متحرک دستگاه درست کار کنند، به جایی گیر نکنند و نشکسته و یا آسیب ندیده باشند. زیرا این عوامل مانع عملکرد صحیح پایه دریل خواهند شد. قطعات آسیب دیده را قبل از به کارگیری پایه دریل تعمیر کنید. علت خیلی از سوانح کاری عدم سرویس دستگاه می باشد.

پایه دریل باید فقط توسط متخصص فنی و با وسایل یدکی اصل تعمیر شود. این باعث خواهد شد که دستگاه مطمئن کار کند.

راهنماییها و دستورات ایمنی برای دریل و سایر ابزارهای کاربردی و متعلقات را مؤکداً رعایت کنید.

از وارد آوردن فشار بیش از حد بر روی پایه دریل خودداری کنید و از آن بعنوان نردبان و یا داربست استفاده نکنید. فشار بیش از حد بر روی پایه دریل و یا ایستادن بر روی آن، ممکن است باعث انتقال مرکز ثقل آن به طرف بالا شود و پایه دریل واژگون بشود.

محل کارتان را تمیز و بخوبی روشن نگهدارید. محیط کار نامرتب و کم نور میتواند باعث سوانح کاری شود.

قبل از روشن کردن دستگاه، ابزار تنظیم و آچارها را از روی دستگاه بردارید. ابزار و یا آچارهایی که روی یک قطعه متحرک دستگاه قرار داشته باشند، ممکن است باعث مجروح شدن شوند.

از حالت قرار داشتن غیر عادی بدن خودداری کنید. باید قرارگاه مطمئنی داشته باشید و بتوانید تعادل خود را در هر زمان حفظ کنید. اینصورت میتوانید ابزار برقی را وضعیت های غیر منتظره خوب کنترل کنید.

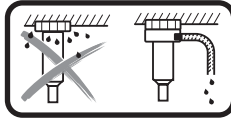
در صورت استفاده نکردن از پایه دریل، باید آنرا از دسترس کودکان دورنگهدارید. اجازه ندهید افرادی با این دستگاه کار کنند که با آن آشنا نبوده و راهنمائی های لازم را مطالعه نکرده اند. کارکردن افراد بی تجربه با دستگاه ها ایجاد خطر می کند.

قبل از انجام هر کاری روی پایه ی دریل یا دریل، در حین استراحت و نیز عدم استفاده، پایه ی دریل را بوسیله ی سفت کردن پیچ تنظیم 5 در برابر حرکت ناخواسته ایمن کنید .

ابزار برقی را باید تنها به شبکه برق دارای حفاظ ارت و قابلیت تنظیم (دیمانسیون) متصل کنید.

پایه دریل را همیشه به کمک پیچ و رولپلاک، نیروی خلأ یا گیره ستونی سریع، محکم کنید تا از واژگون شدن ناخواسته ی دریل نصب شده جلوگیری شود.

هنگام سوراخکاری تر بالای سر بایستی آب خروجی جمع گردد. بدین منظور ابزار را روی پایه دریل نصب و از یک رنگ آب جمع کن (رجوع کنید به "جهت نصب رنگ یک جمع کن، دفترچه راهنمای مربوط را بخوانید و از آن پیروی کنید"، صفحه ی 131) استفاده کنید.



دقت کنید که شلنگهای حامل جریان آب ، اتصالات و رنگ جمع کننده ی آب (متعلقات) بی عیب باشند.

قبل از استفاده ی بعدی قسمتهای آسیب دیده یا فرسایش یافته را تعویض کنید. خروج آب از قسمتهای ابزار برقی احتمال بروز برق گرفتگی را افزایش می دهد.

به مقررات معتبر ملی و بین المللی توجه کنید.

### تشریح دستگاه و عملکرد آن

کلیه دستورات ایمنی و راهنمائی ها را مطالعه کنید. اشتباهات ناشی از عدم رعایت این دستورات ایمنی ممکن است باعث برق گرفتگی، سوختگی و یا سایر جراحات های شدید شود.



لطفاً صفحه تاشو این دفترچه راهنما را که حاوی تصویر پایه دریل است، باز کنید و هنگام خواندن این دستورالعمل کاری، آنرا باز نگهدارید.

### موارد استفاده از دستگاه

پایه دریل الماسه جهت دریلهای الماسه ی بوش GDB 350 WE در نظر گرفته شده است. به کمک تبدیل ماشین 2 608 550 622 هم نصب دریل الماسه GDB 2500 WE ممکن است. از نصب سایر دستگاهها خودداری کنید.

پایه دریل الماسه را می توان بوسیله ی پیچ و رولپلاک به زمین یا روی دیوار و نیز بالای سر نصب کرد.

پایه دریل الماسه را می توان به کمک نیروی خلأ به زمین و در صورت ایمن کردن روی دیوار نصب کرد. نصب بالای سر مجاز نیست.

پایه دریل الماسه را می توان به کمک ستون مهار سریع روی زمین نصب کرد. نصب روی دیوار یا بالای سر مجاز نیست.